

Lindab **PRU**

Installationsvejledning



Installationsvejledning

PRU

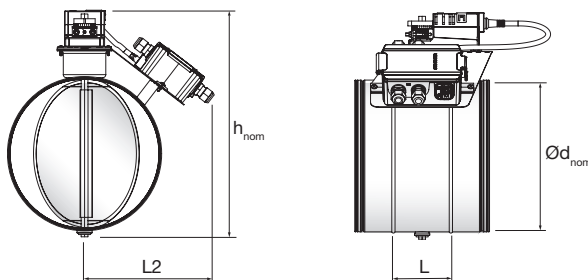
Produkt

Universal model



Dimensioner

Universal model



Dimension tabel

Ød _{nom} mm	L mm	L2 mm	h _{nom} mm	Vægt Kg
100	182	172	223	1,9
125	182	183	248	2,0
160	182	195	283	2,2
200	182	205	323	2,5
250	222	213	373	3,0
315	222	219	438	3,7
400	262	223	523	4,1
500	262	226	623	6,3
630	262	228	753	8,1

h_{nom} og vægt er vist i tabellen for PRU-UNI.

SPR: h_{nom} + 20 mm og vægt + 1,5 kg

FAS: h_{nom} + 15 mm og vægt + 0,4 kg

Motor type tabel

Type	Regulator	Motor	
		Ø100 - Ø315	Ø400 - Ø630
UNI *	VRU-D3-BAC	LM24A-VST	NM24A-VST
UNI-M	VRU-M1-BAC	LM24A-VST	NM24A-VST
UNI-MR **	VRU-M1R-BAC	LM24A-VST	NM24A-VST
SPR *	VRU-D3-BAC	LF24A-VST	NF24A-VST
SPR-M	VRU-M1-BAC	LF24A-VST	NF24A-VST
SPR-MR **	VRU-M1R-BAC	LF24A-VST	NF24A-VST
FAS-MR **	VRU-M1R-BAC	LMQ24A-VST	NMQ24A-VST

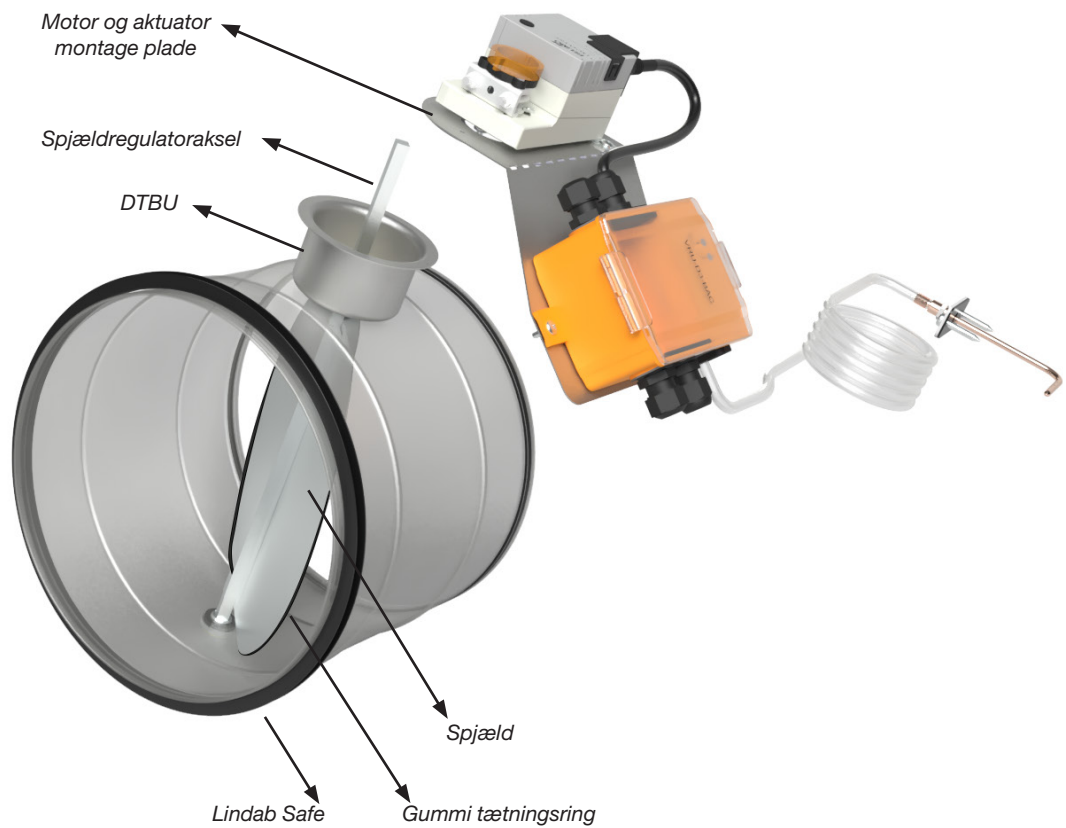
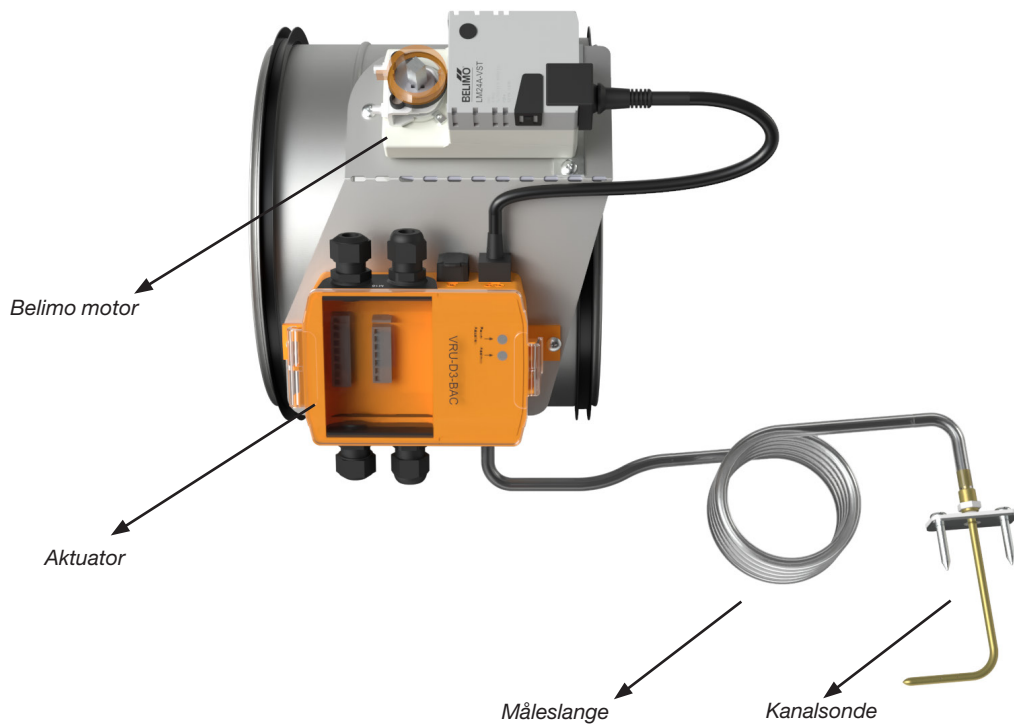
*) Max 20 m måleslange

**) Måleslange og sonde medfølger ikke.

Installationsvejledning

PRU

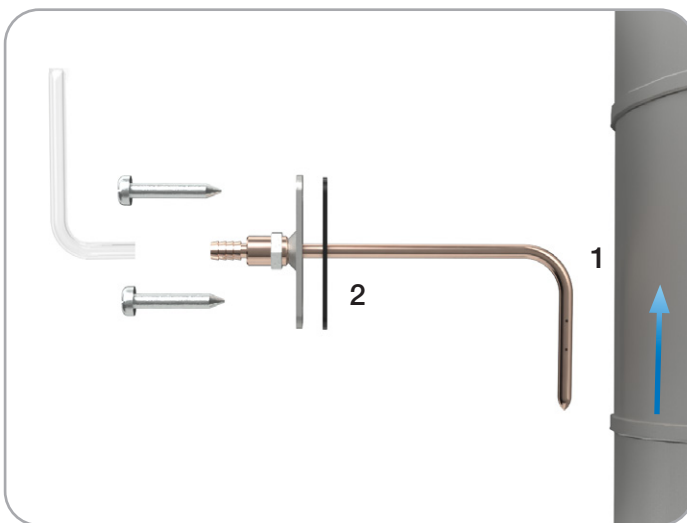
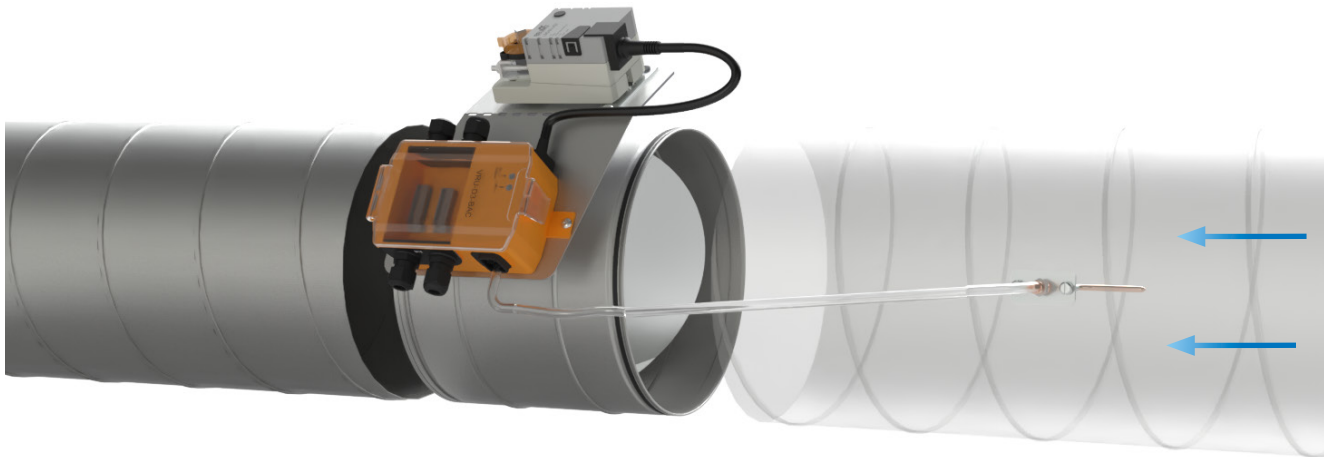
PRU i detaljer



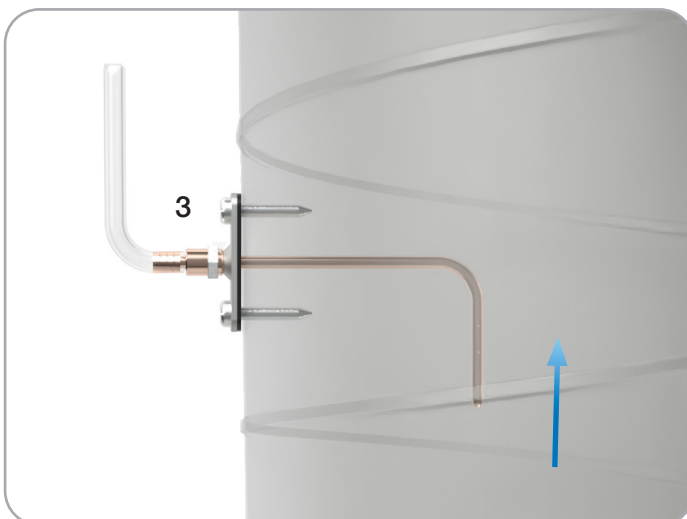
Installationsvejledning

PRU

Montage af PRU



1. Bor et hul $\varnothing 10$ i kanalen.
2. Monter gummipakningen, flange og sonde.
3. Monter sonden på kanalen, sørg for at sonden peger mod luftretningen.
4. Monter slangen.




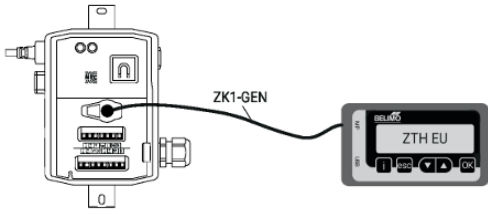
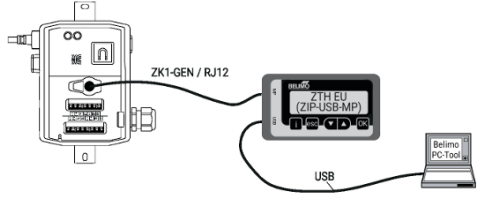
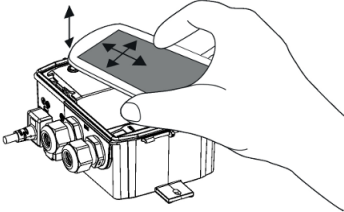
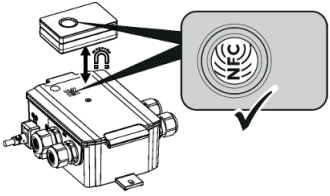
Sonden skal pege imod luftretningen i kanalen.



Installationsvejledning

PRU

Indregulering

	<p>Universal controller UNI(-M) / SPR(-M) / FAS(-M)</p> 
Belimo Service Værktøj ZTH-EU	
Belimo PC-Tool MFT-P via ZTH-EU	
Belimo Assistant App med NFC	 <p style="text-align: right;">**</p>
Belimo Assistant App med Bluetooth via ZIP-BT-NFC	 <p style="text-align: right;">**</p>
Note *)	Modbus/Bacnet/KNX indstillinger kan foretages med ZTH-EU, PC-Tool, eller Belimo Assistant App.
Note **)	Belimo Assistant App fungerer med alle universelle kontrollere.

Installationsvejledning

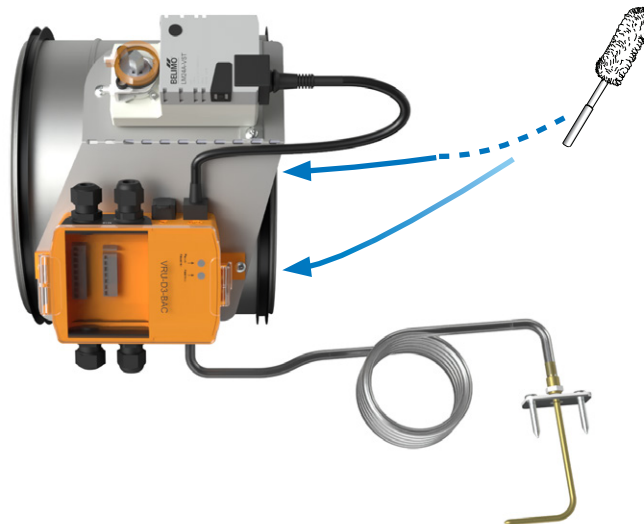
PRU

Vedligeholdelse

Rengøring af målesonde

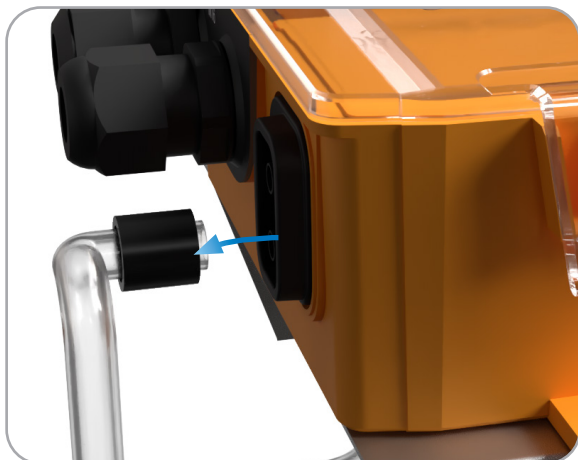
De synlige dele af PRU enheden kan tørres af med en fugtig klud.

Spjæld og indvendige dele kan renses igennem inspektionsluke i kanal eller ved at demontere hele enheden.



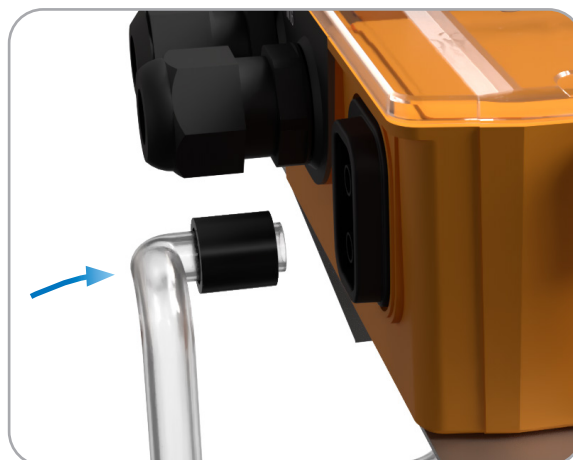
Rengøring af målesonde

Demontér plastslangen og brug ren luft til at rense plastslangen og målesonden.



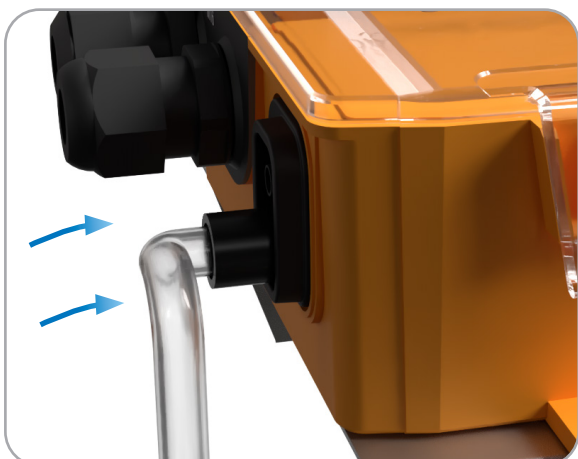
Montering af plastslange

Sæt plastslangen tilbage efterfulgt af at klemme den sorte tætningsring tilbage.



Montering af plastslange trin 1

Sæt plastslangen tilbage.



Montering af plastslange trin 2

Klem den sorte tætningsring tilbage.





De fleste af os tilbringer størstedelen af vores tid indendørs. Indeklima er afgørende for, hvordan vi har det, hvor produktive vi er, og om vi holder os sunde.

Hos Lindab har vi derfor gjort det til vores vigtigste mål at bidrage til et indeklima, der forbedrer menneskers liv. Det gør vi ved at udvikle energieffektive ventilationsløsninger og holdbare byggeprodukter. Vi stræber også efter at bidrage til et bedre klima for vores planet ved at arbejde på en måde, der er bæredygtig for både mennesker og miljøet.

Lindab | For et bedre klima