

Lindab **LTD**

Spalteslattediffusor- Installations vejledning



LTD

Indhold

Symboler	3
Oversigt	4
LTD dimensioner	4
Justerbare lameller	5
Quick-fix - Medfølger med LTD	6
Trykfordelingsbokse - GB, JB, NB, KB dimensioner	7
Installation af GB, JB, NB, KB - Tilbehør MHS	8
Installation af GB, JB, NB, KB - Gevindstang	9
Installation af GB, JB, NB, KB - Direkte mod loft	10
Installation af LTD Spaltesdiffusor i GB, JB, NB, KB	11
Montage af spalter i ubrudte bånd	12
LTDQ - Tilbehør	13
Installation i gipspladeloft.....	14
Indregulering	15
Vedligeholdelse - Demonter LTD	21
Vedligeholdelse - Demonter spjældenhed C og E	22
Vedligeholdelse - Installation af C og E-spjæld	23

LTD

Symboler



Tilluft



Fraluft



Fraluft



Horizontal tilluft



Vertikal tilluft



Lukket spjæld



Åbent spjæld



Lås op



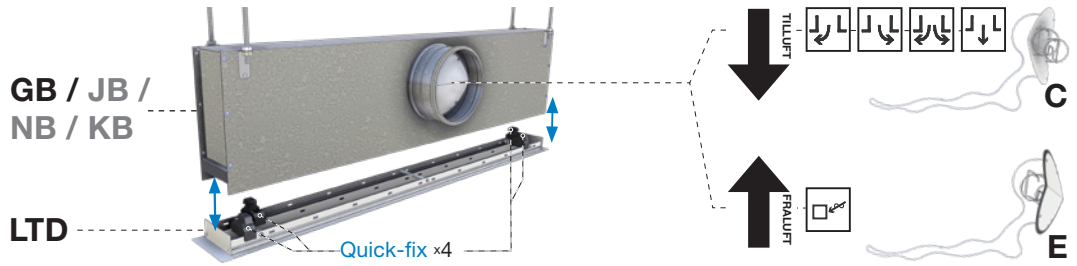
Lås

**Bemærk:
Quick-fix**

Standard 4 stk. medfølger, kun når længden er længere end 1500 mm leeres der et ekstra par (6 stk. i alt).

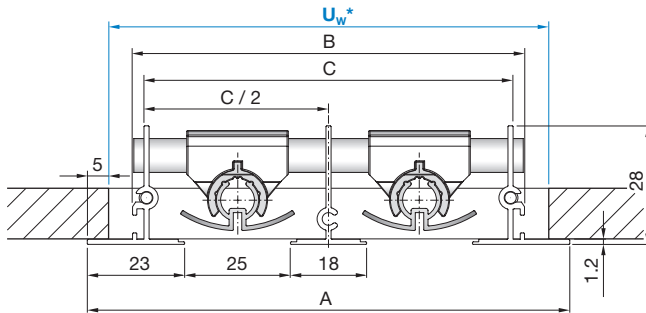
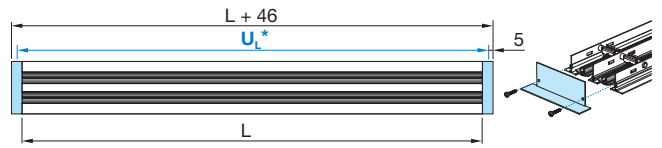
LTD

Oversigt

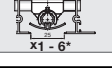


Dimensioner

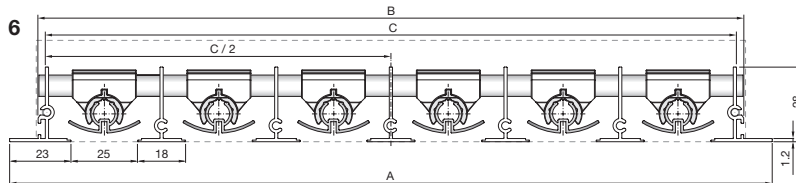
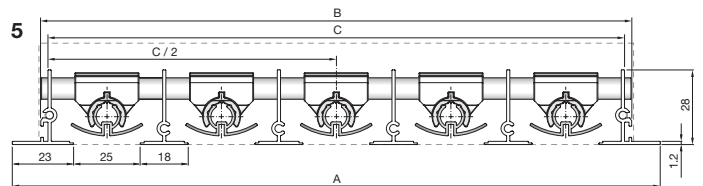
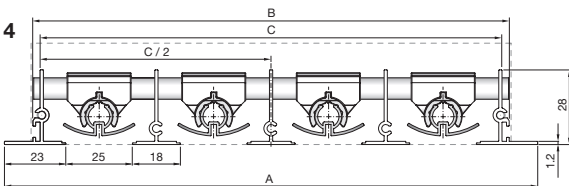
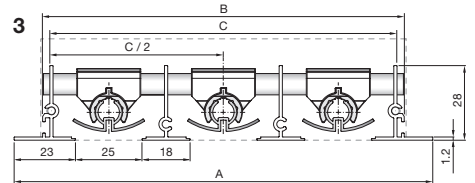
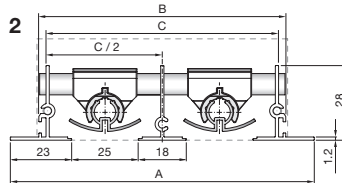
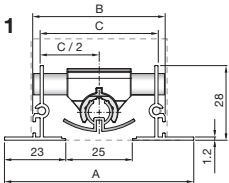
$300 \leq L \leq 2000$ mm
300 - 350 - 450.....1000 - 1150 - 2000



LTD-25

 x1 - 6*	A mm	B mm	C mm	Kg/m
1	71	50	44	0.75
2	114	93	87	1.18
3	157	136	130	1.62
4	200	179	173	2.05
5	243	222	216	2.49
6	286	265	259	2.93

x1 - 6* = Antal spalter



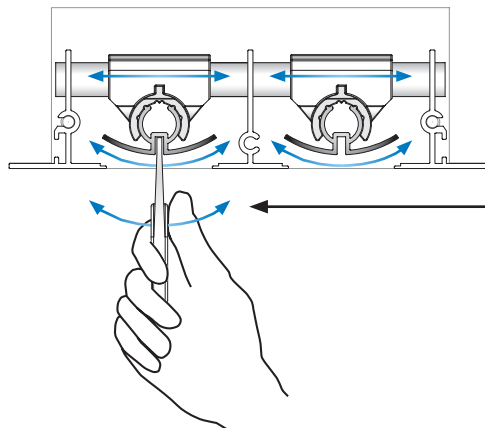
Loftudskæring

$$U_W^* = A - (2 \times 5 \text{ mm})$$

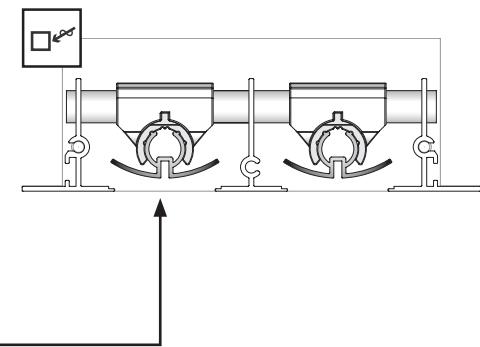
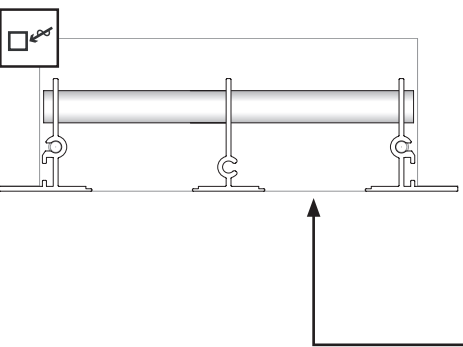
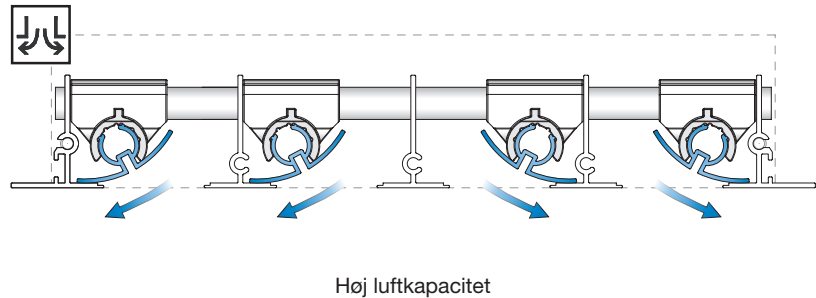
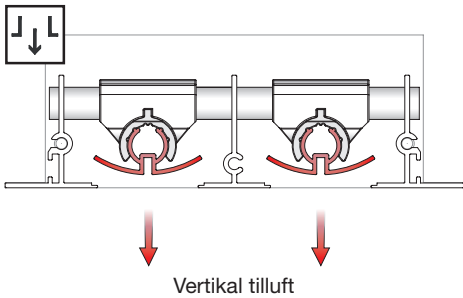
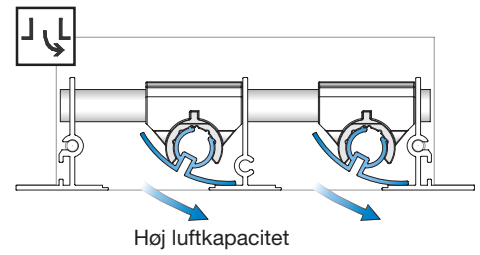
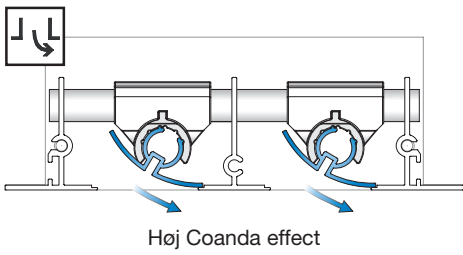
$$U_L^* = U_L = L + 46 - (2 \times 5 \text{ mm})$$

LTD

Justerbare lameller

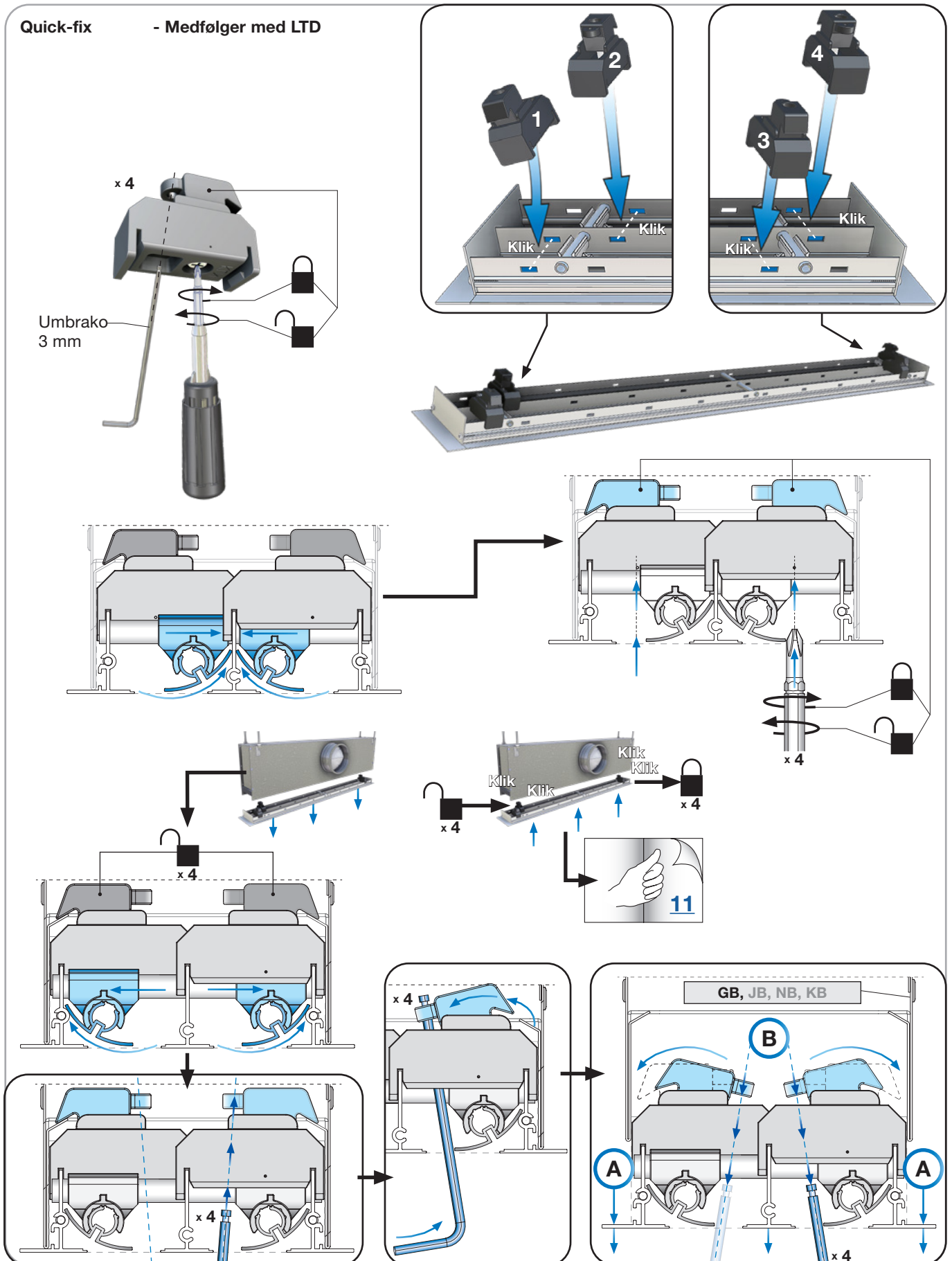


Eksempler



LTD

GB, JB, NB, KB



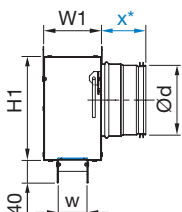
LTD

GB, JB, NB, KB

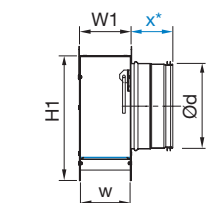
Trykfordelingsboks - GB, JB, NB, KB dimensioner

x*: $\varnothing d \leq 200 \Rightarrow x = 79$, $\varnothing d > 200 \Rightarrow x = 119$

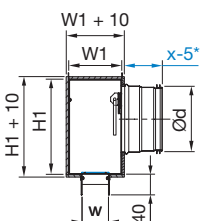
A-A
GB, JB
1



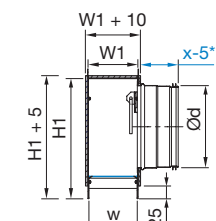
A-A
GB, JB
2 - 6



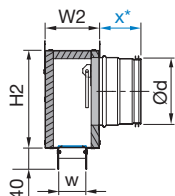
A-A
NB
1



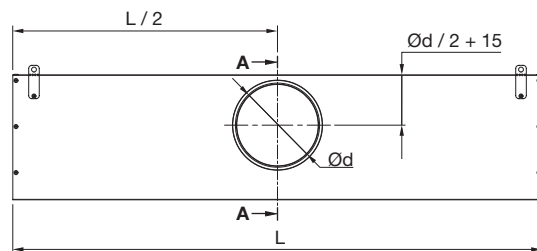
A-A
NB
2 - 6



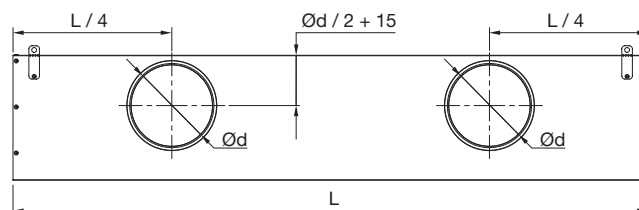
A-A
KB

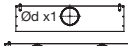
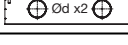


Ød x1

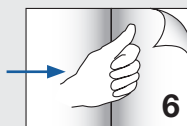


Ød x2



x1 - 6*	W1	W2	w	Ød	 	H1	H2	L
	mm	mm	mm	mm		mm	mm	mm
1	103	103	52	125	1	185	185	300 - 800
1	103	103	52	160	1	196	196	801 - 1100
1	103	103	52	160	2	196	196	1101 - 2000
2	95	125	95	125	1	225	185	300 - 500
2	97	125	95	160	1	236	196	501 - 1100
2	97	125	95	160	2	236	196	1101 - 2000
3	140	168	138	160	1	236	196	300 - 1100
3	140	168	138	160	2	236	236	1101 - 1300
3	140	168	138	200	2	276	236	1301 - 2000
4	183	208	181	200	1	276	236	300 - 800
4	183	208	181	250	1	326	286	801 - 1100
4	183	208	181	250	2	326	286	1101 - 2000
5	226	254	224	200	1	276	236	300 - 700
5	226	254	224	250	1	326	286	701 - 1100
5	226	254	224	250	2	326	286	1101 - 2000
6	269	297	267	200	1	276	236	300 - 500
6	269	297	267	250	1	326	286	501 - 1100
6	269	297	267	250	2	326	286	1101 - 2000

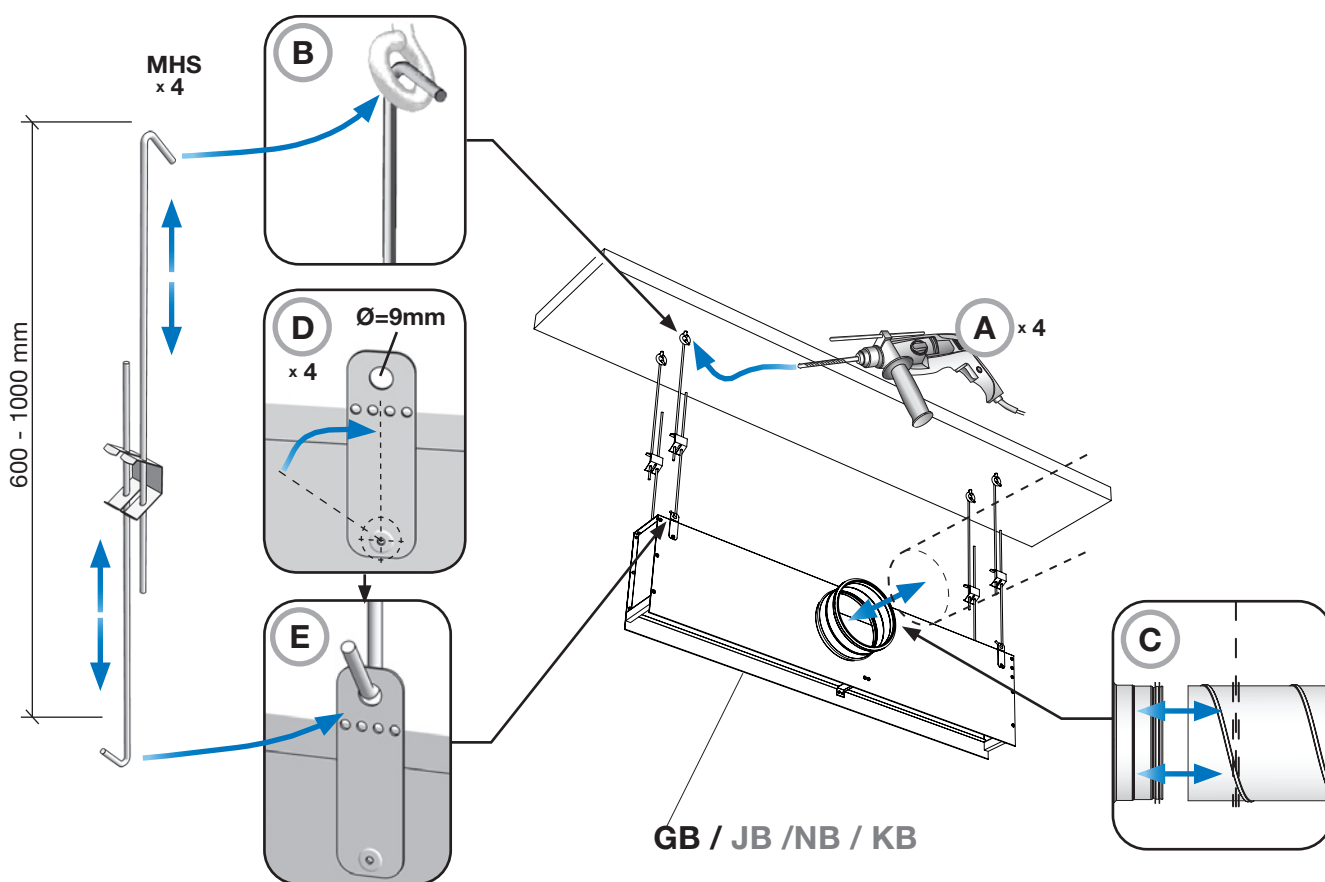
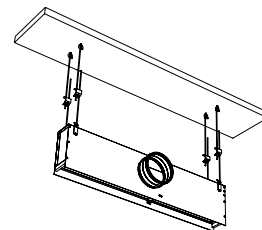
GB, JB, NB, KB
isolerings tykkelse / Type



LTD

GB, JB, NB, KB

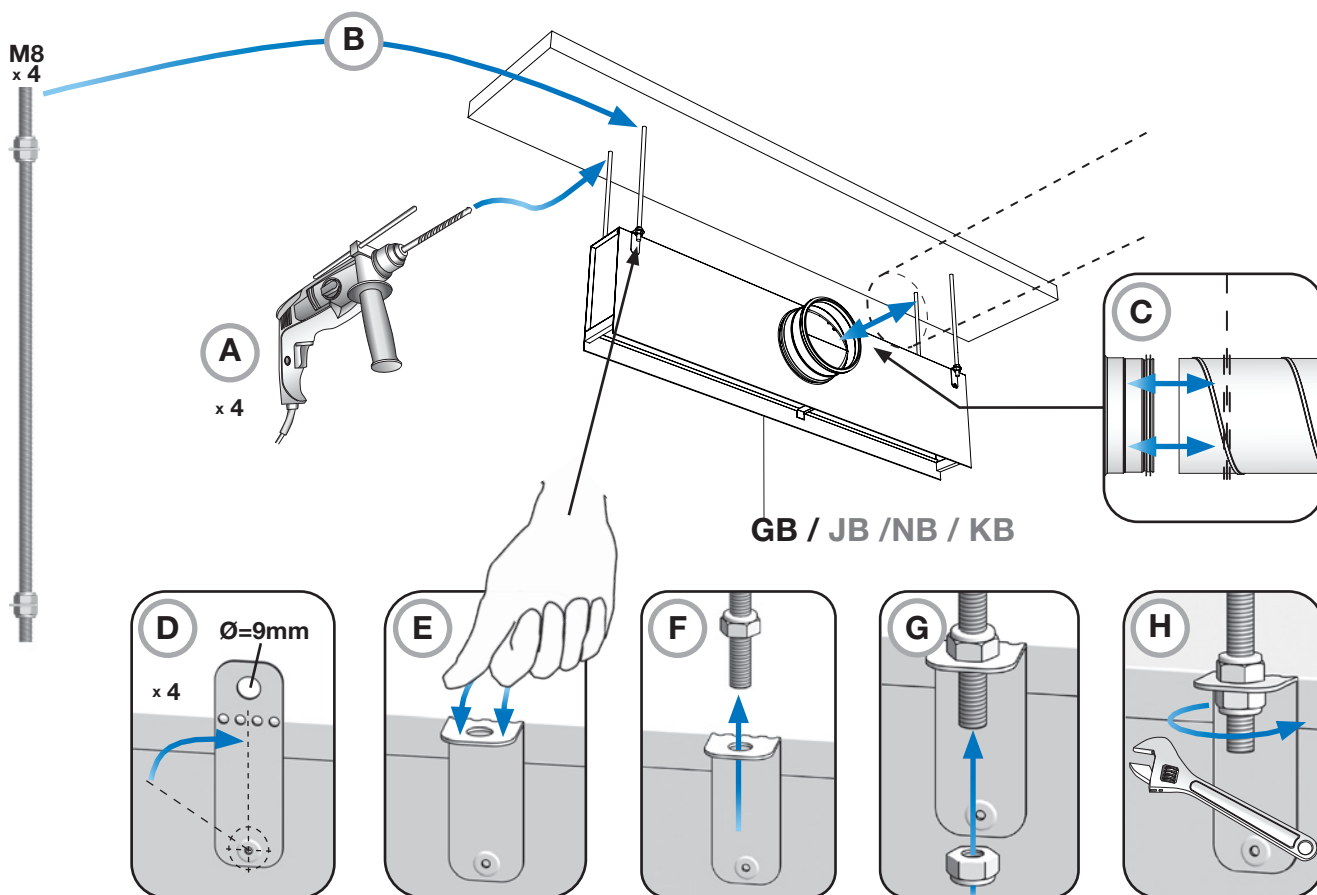
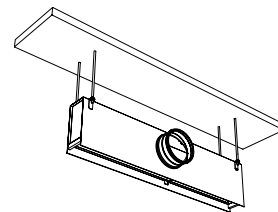
Installation af GB, JB, NB, KB - Tilbehør MHS



LTD

GB, JB, NB, KB

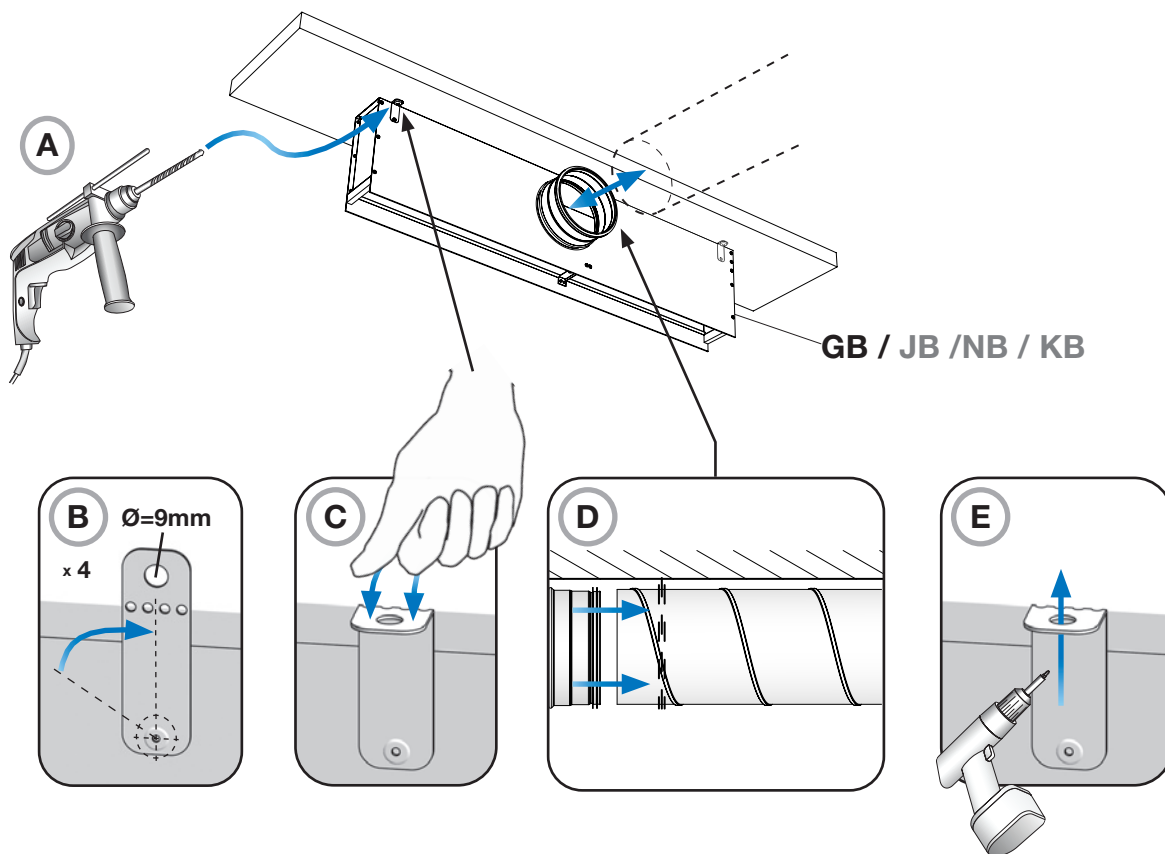
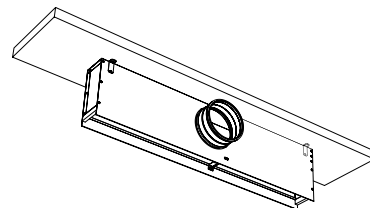
Installation af GB, JB, NB, KB - Gevindstang



LTD

GB, JB, NB, KB

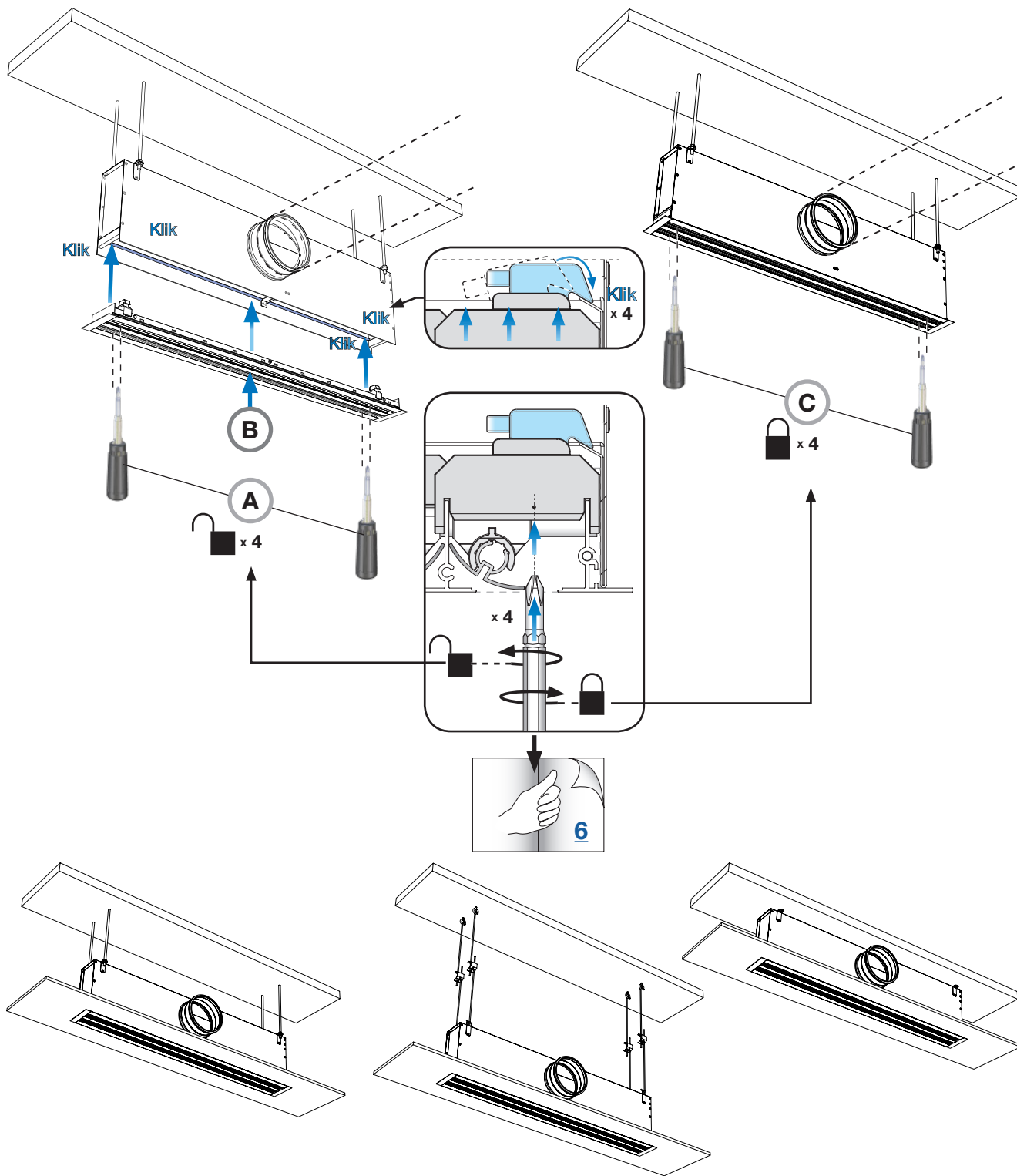
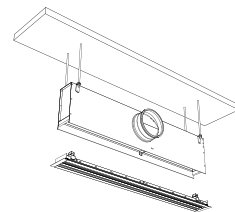
Installation af GB, JB, NB, KB - Direkte mod loft



LTD

GB, JB, NB, KB

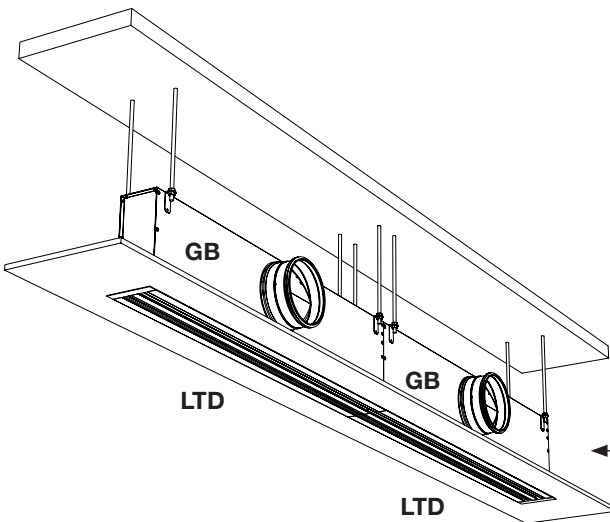
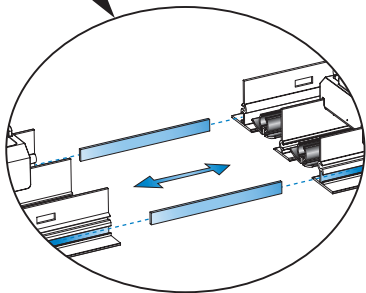
Installation af LTD armatur i GB, JB, NB, KB



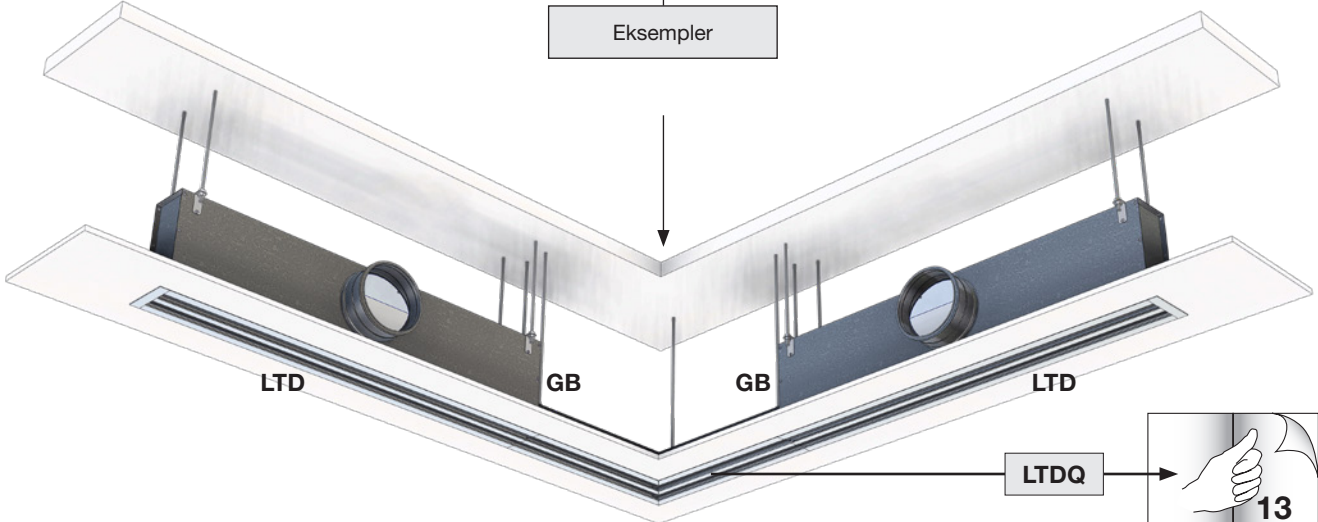
LTD

GB, JB, NB, KB

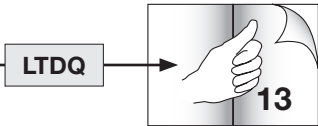
Montage af spalter i ubrudte bånd



Eksempler



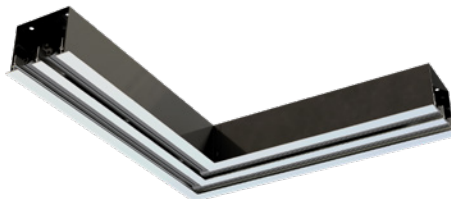
< 4.000 mm	i 2 lige længder
4.100 mm	1500 + 1100 + 1.500
....	1.500 + + 1.500
5.000 mm	1.500 + 2.000 + 1.500
5.100 mm	2.000 + 1.100 + 2.000
....	2.000 + + 2.000
6.000 mm	2.000 + 2.000 + 2.000
6.100 mm	2.000 + 1.100 + 1.100+ 2.000
6.200 mm	2.000 + 1.100 + 1.100+ 2.000
....	2.000 + + + 2.000
7.000 mm	2.000 + 1.500 + 1.500+ 2.000
7.100 mm	2.000 + 2.000 + 1.100 + 2.000
....	2.000 + 2.000 + + 2.000
8.000 mm	2.000 + 2.000 + 2.000 + 2.000
8.100 mm	2.000 + 2.000 + 1.000 + 1.100 + 2.000
....	2.000 + 2.000 + 1.000 + + 2.000
9.000 mm	2.000 + 2.000 + 1.000 + 2.000 + 2.000
9.100 mm	2.000 + 2.000 + 1.100 + 2.000 + 2.000
....	2.000 + 2.000 + + 2.000 + 2.000
10.000 mm	2.000 + 2.000 + 2.000 + 2.000 + 2.000



LTD / LTDQ

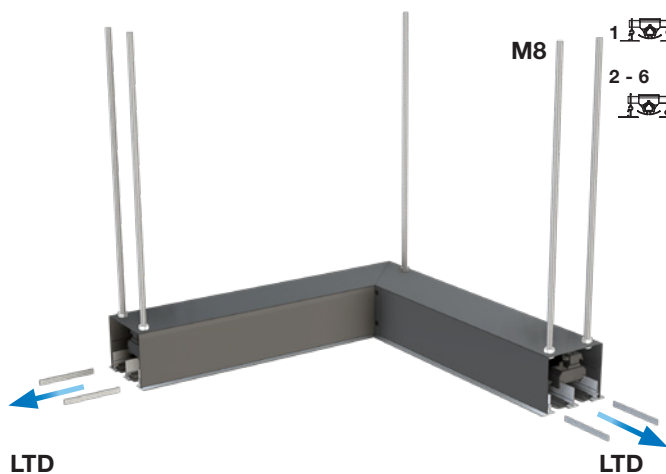
GB, JB, NB, KB

LTDQ - Tilbehør



LTDQ dimensioner

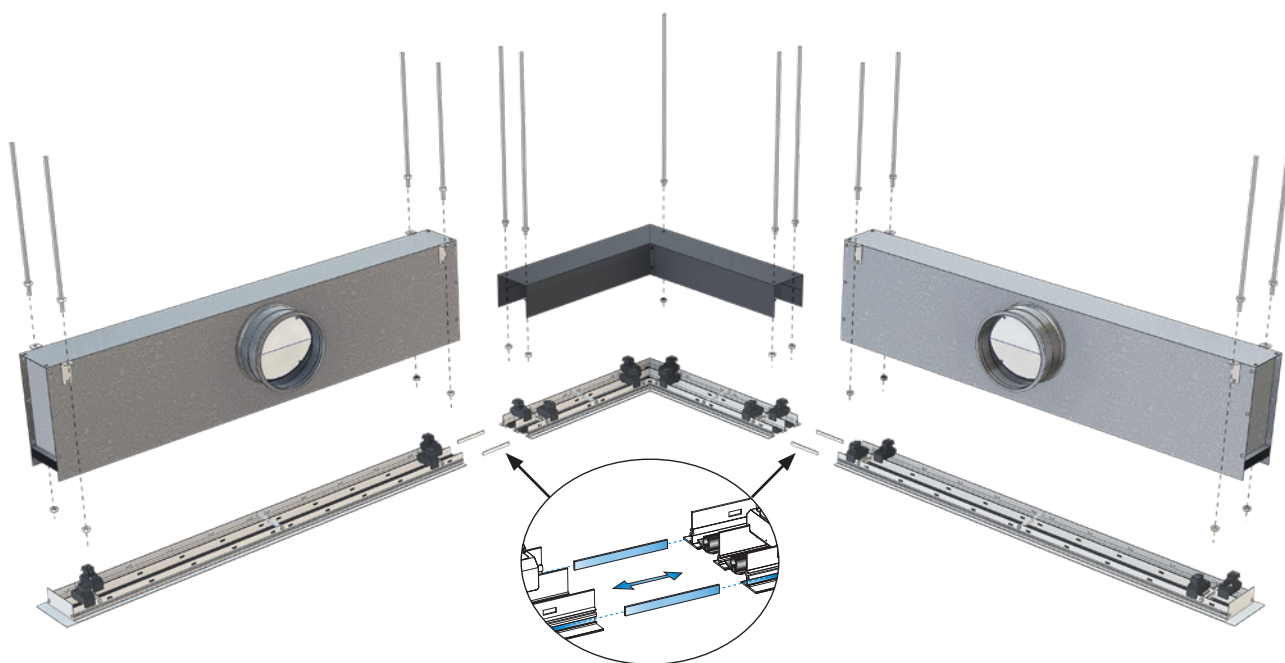
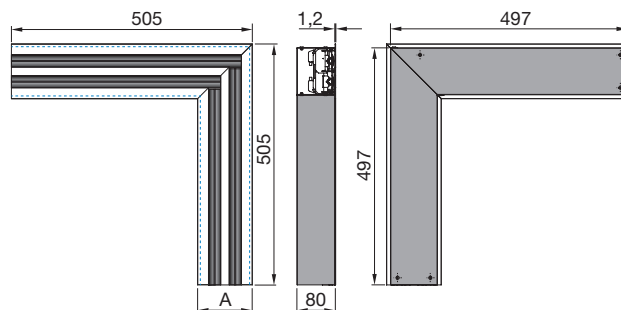
	A
	mm
1	71
2	114
3	157
4	200
5	243
6	286



M8

1 => 3 x M8

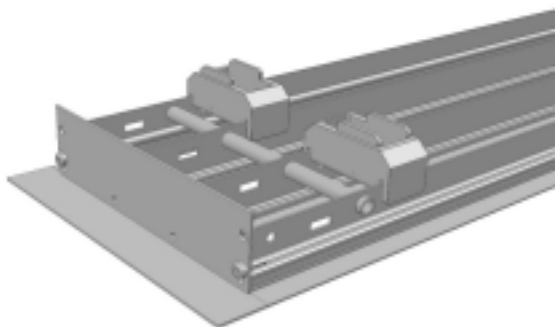
2 - 6 => 5 x M8



LTD

GB, JB, NB, KB

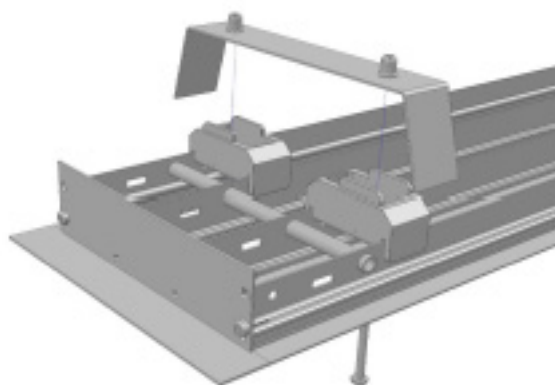
Installation af standard spalteamatur, uden trykfordelingsboks, i gipspladeloft.



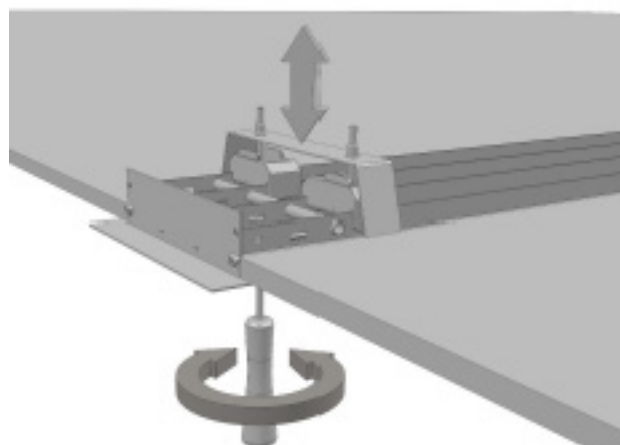
Fastgør plast montage beslagene.



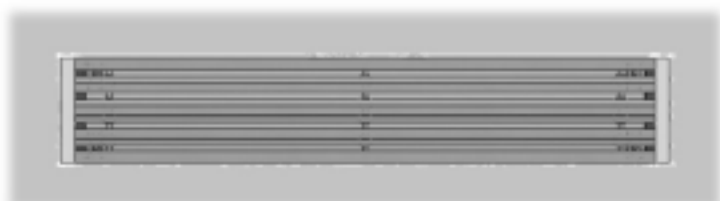
Isæt skruer.



Monter metal beslaget.



Monter spalteamaturet i loftet og spænd skruerne.

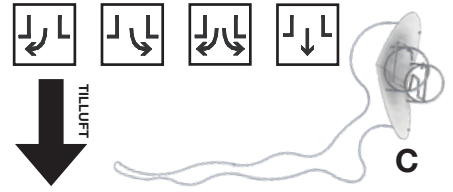


Færdig resultat set nedefra.

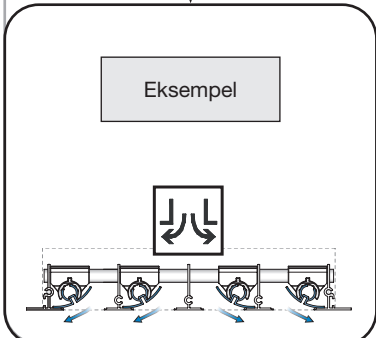
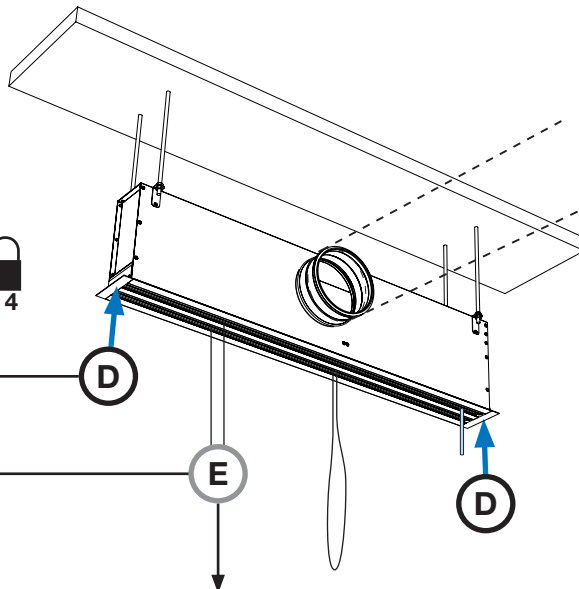
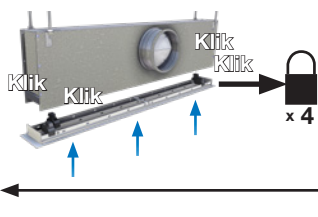
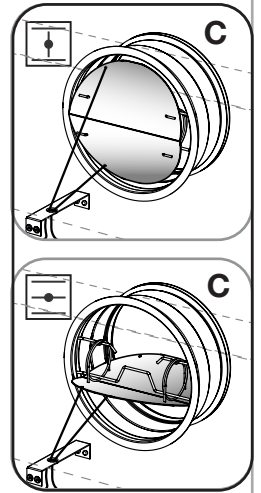
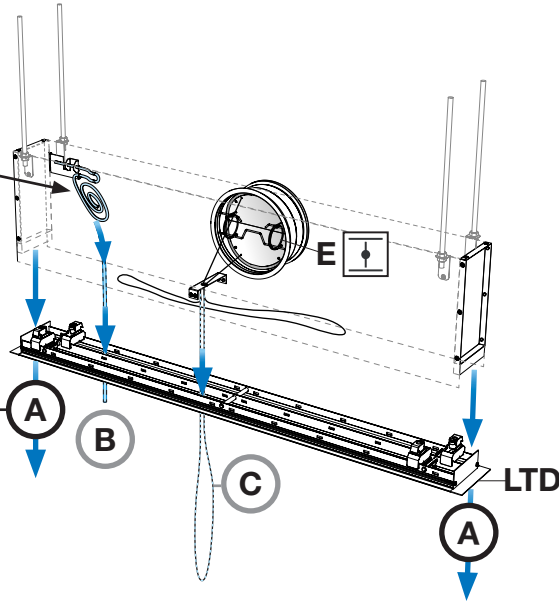
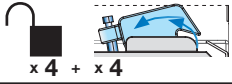
LTD

GB, JB, NB, KB

Indregulering 1/6



Måleslange

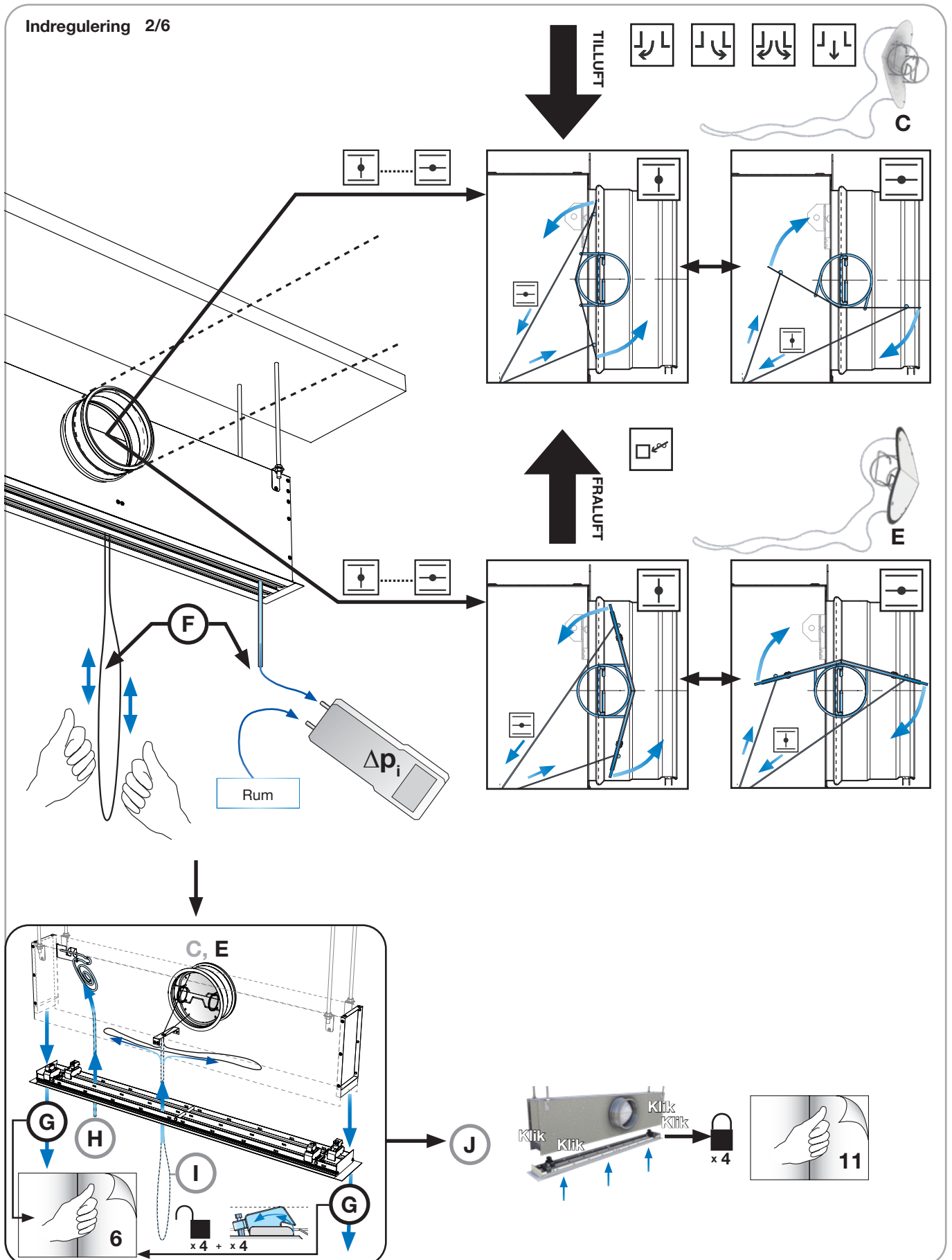


E

Indstilling - Justerbare lameller

LTD

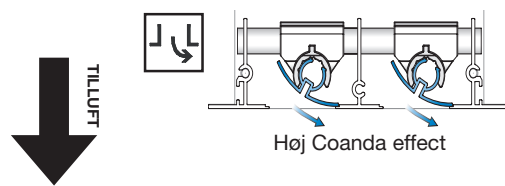
GB, JB, NB, KB



LTD

GB, JB, NB, KB

Indregulering 3/6



$$q_v = k \times \sqrt{\Delta p_i}$$

$$\Delta p_i = (q_v / k)^2$$

$$q_v [\text{m}^3/\text{h}] = q_v [\text{l/s}] \times 3,6$$

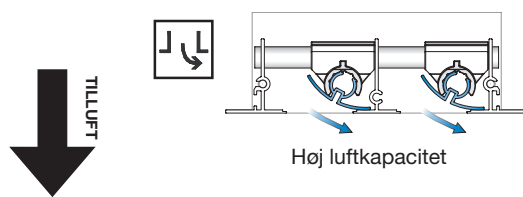
K-faktorer TILLUFT Høj Coanda						
Længde	Antal spalter					
	1	2	3	4	5	6
300	2,97	5,12	8,17	12,1	17,0	22,7
350	3,37	5,89	9,25	13,4	18,5	24,4
400	3,77	6,66	10,3	14,8	20,0	26,0
450	4,17	7,43	11,4	16,1	21,5	27,7
500	4,57	8,20	12,5	17,5	23,1	29,4
550	4,97	8,98	13,6	18,8	24,6	31,1
600	5,37	9,76	14,7	20,2	26,2	32,8
650	5,77	10,5	15,8	21,5	27,8	34,5
700	6,17	11,3	16,9	22,9	29,3	36,2
750	6,57	12,1	18,0	24,3	30,9	38,0
800	6,97	12,9	19,1	25,7	32,5	39,7
850	7,37	13,7	20,2	27,0	34,1	41,5
900	7,77	14,4	21,3	28,4	35,8	43,3
950	8,17	15,2	22,5	29,8	37,4	45,1
1000	8,57	16,0	23,6	31,2	39,0	46,9
1050	8,97	16,8	24,7	32,7	40,7	48,7
1100	9,36	17,6	25,8	34,1	42,3	50,6
1150	9,76	18,4	27,0	35,5	44,0	52,4
1200	10,2	19,2	28,1	36,9	45,7	54,3
1250	10,6	20,0	29,3	38,4	47,3	56,2
1300	11,0	20,8	30,4	39,8	49,0	58,0
1350	11,4	21,6	31,6	41,3	50,7	60,0
1400	11,8	22,4	32,7	42,7	52,5	61,9
1450	12,2	23,2	33,9	44,2	54,2	63,8
1500	12,6	24,0	35,0	45,7	55,9	65,7
1550	12,9	24,8	36,2	47,2	57,7	67,7
1600	13,3	25,6	37,4	48,6	59,4	69,7
1650	13,7	26,4	38,5	50,1	61,2	71,7
1700	14,1	27,2	39,7	51,6	62,9	73,7
1750	14,5	28,0	40,9	53,1	64,7	75,7
1800	14,9	28,9	42,1	54,6	66,5	77,7
1850	15,3	29,7	43,3	56,2	68,3	79,7
1900	15,7	30,5	44,5	57,7	70,1	81,8
1950	16,1	31,3	45,7	59,2	71,9	83,8
2000	16,5	32,1	46,9	60,7	73,8	85,9

LTD K-faktor metode nøjagtighed er $\pm 10\%$, bortset fra længder 300-1000 mm med 45° spjældvinkel, så er den $\pm 15\%$.

LTD

GB, JB, NB, KB

Indregulering 4/6



$$q_v = k \times \sqrt{\Delta p_i}$$

$$\Delta p_i = (q_v / k)^2$$

$$q_v [\text{m}^3/\text{h}] = q_v [\text{l/s}] \times 3,6$$

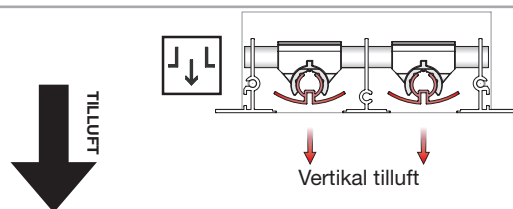
K-faktorer TILLUFT Høj luftkapacitet						
Længde	Antal spalter					
	1	2	3	4	5	6
300	1,96	3,40	6,17	10,2	15,6	22,4
350	2,76	4,73	7,90	12,3	17,8	24,6
400	3,55	6,03	9,60	14,3	20,0	26,9
450	4,32	7,30	11,3	16,2	22,2	29,1
500	5,07	8,55	12,9	18,2	24,3	31,3
550	5,80	9,77	14,5	20,1	26,4	33,5
600	6,51	11,0	16,1	21,9	28,5	35,7
650	7,20	12,1	17,7	23,8	30,5	37,9
700	7,87	13,3	19,2	25,6	32,6	40,0
750	8,52	14,4	20,7	27,4	34,6	42,2
800	9,15	15,5	22,1	29,2	36,6	44,3
850	9,76	16,5	23,6	30,9	38,5	46,4
900	10,4	17,6	25,0	32,6	40,5	48,5
950	10,9	18,6	26,4	34,3	42,4	50,6
1000	11,5	19,5	27,7	35,9	44,3	52,7
1050	12,0	20,5	29,0	37,6	46,2	54,8
1100	12,5	21,4	30,3	39,2	48,0	56,8
1150	13,0	22,3	31,6	40,7	49,8	58,9
1200	13,5	23,2	32,8	42,3	51,6	60,9
1250	13,9	24,0	34,0	43,8	53,4	62,9
1300	14,4	24,9	35,2	45,3	55,2	64,9
1350	14,8	25,6	36,3	46,7	56,9	66,9
1400	15,2	26,4	37,4	48,1	58,6	68,9
1450	15,5	27,1	38,5	49,5	60,3	70,9
1500	15,9	27,9	39,5	50,9	62,0	72,8
1550	16,2	28,5	40,6	52,3	63,6	74,7
1600	16,5	29,2	41,5	53,6	65,3	76,7
1650	16,8	29,8	42,5	54,9	66,9	78,6
1700	17,1	30,4	43,4	56,1	68,5	80,5
1750	17,4	31,0	44,3	57,3	70,0	82,4
1800	17,6	31,6	45,2	58,5	71,5	84,2
1850	17,8	32,1	46,1	59,7	73,1	86,1
1900	18,0	32,6	46,9	60,9	74,5	87,9
1950	18,2	33,1	47,6	62,0	76,0	89,8
2000	18,3	33,5	48,4	63,1	77,4	91,6

LTD K-faktor metode nøjagtighed er ±10%, bortset fra længder 300-1000 mm med 45° spjældvinkel, så er den ±15%.

LTD

GB, JB, NB, KB

Indregulering 5/6



$$q_v = k \times \sqrt{\Delta p_i}$$

$$\Delta p_i = (q_v / k)^2$$

$$q_v [\text{m}^3/\text{h}] = q_v [\text{l/s}] \times 3,6$$

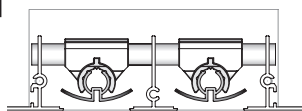
K-faktorer TILLUFT lodret						
Længde	Antal spalter					
	1	2	3	4	5	6
300	2,53	4,49	7,22	10,7	15,0	20,0
350	2,86	5,16	8,17	11,9	16,3	21,5
400	3,19	5,84	9,13	13,1	17,7	22,9
450	3,53	6,51	10,1	14,3	19,0	24,4
500	3,86	7,19	11,1	15,4	20,4	25,8
550	4,20	7,87	12,0	16,6	21,7	27,3
600	4,53	8,55	13,0	17,8	23,1	28,8
650	4,87	9,24	14,0	19,1	24,5	30,3
700	5,20	9,92	14,9	20,3	25,9	31,8
750	5,54	10,6	15,9	21,5	27,3	33,4
800	5,88	11,3	16,9	22,7	28,7	34,9
850	6,21	12,0	17,9	23,9	30,1	36,5
900	6,55	12,7	18,9	25,2	31,6	38,0
950	6,88	13,4	19,9	26,4	33,0	39,6
1000	7,22	14,0	20,9	27,7	34,4	41,2
1050	7,56	14,7	21,9	28,9	35,9	42,8
1100	7,89	15,4	22,9	30,2	37,4	44,4
1150	8,23	16,1	23,9	31,4	38,8	46,1
1200	8,56	16,8	24,9	32,7	40,3	47,7
1250	8,90	17,5	25,9	34,0	41,8	49,3
1300	9,24	18,2	26,9	35,3	43,3	51,0
1350	9,57	18,9	27,9	36,5	44,8	52,7
1400	9,91	19,6	28,9	37,8	46,3	54,4
1450	10,2	20,3	30,0	39,1	47,8	56,1
1500	10,6	21,0	31,0	40,4	49,4	57,8
1550	10,9	21,7	32,0	41,7	50,9	59,5
1600	11,3	22,5	33,1	43,1	52,5	61,3
1650	11,6	23,2	34,1	44,4	54,0	63,0
1700	11,9	23,9	35,1	45,7	55,6	64,8
1750	12,3	24,6	36,2	47,0	57,1	66,5
1800	12,6	25,3	37,2	48,4	58,7	68,3
1850	13,0	26,0	38,3	49,7	60,3	70,1
1900	13,3	26,7	39,3	51,1	61,9	71,9
1950	13,6	27,5	40,4	52,4	63,5	73,8
2000	14,0	28,2	41,4	53,8	65,2	75,6

LTD K-faktor metode nøjagtighed er $\pm 10\%$, bortset fra længder 300-1000 mm med 45° spjældvinkel, så er den $\pm 15\%$.

LTD

GB, JB, NB, KB

Indregulering 6/6



$$q_v = k \times \sqrt{\Delta p_i}$$

$$\Delta p_i = (q_v / k)^2$$

$$q_v \text{ [m}^3\text{/h]} = q_v \text{ [l/s]} \times 3,6$$

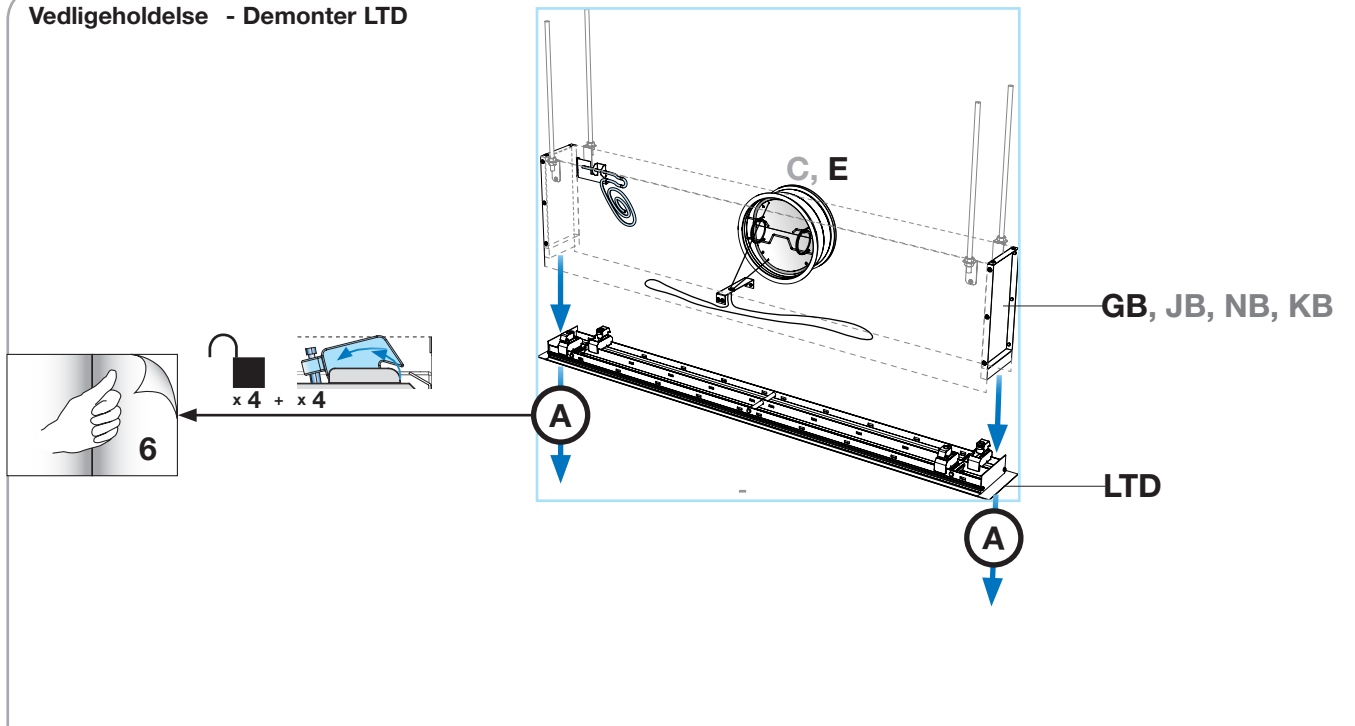
K-faktorer FRALUFT lodret						
Længde	Antal spalter					
	1	2	3	4	5	6
300	2,45	3,10	4,62	7,02	10,3	14,5
350	2,78	4,12	6,23	9,09	12,7	17,1
400	3,11	5,14	7,81	11,1	15,1	19,7
450	3,44	6,14	9,38	13,1	17,4	22,2
500	3,78	7,14	10,9	15,1	19,7	24,8
550	4,13	8,12	12,4	17,1	22,0	27,3
600	4,48	9,09	13,9	19,0	24,3	29,8
650	4,83	10,0	15,4	20,9	26,5	32,3
700	5,19	11,0	16,9	22,8	28,8	34,8
750	5,56	11,9	18,3	24,6	30,9	37,2
800	5,93	12,9	19,7	26,4	33,1	39,7
850	6,30	13,8	21,1	28,2	35,2	42,1
900	6,68	14,7	22,4	30,0	37,3	44,5
950	7,07	15,6	23,8	31,7	39,4	46,8
1000	7,46	16,4	25,1	33,5	41,5	49,2
1050	7,86	17,3	26,4	35,1	43,5	51,5
1100	8,26	18,2	27,7	36,8	45,5	53,8
1150	8,67	19,0	28,9	38,4	47,5	56,1
1200	9,08	19,9	30,2	40,0	49,4	58,4
1250	9,50	20,7	31,4	41,6	51,3	60,6
1300	9,92	21,5	32,6	43,1	53,2	62,9
1350	10,3	22,3	33,7	44,7	55,1	65,1
1400	10,8	23,1	34,9	46,2	56,9	67,2
1450	11,2	23,9	36,0	47,6	58,8	69,4
1500	11,7	24,6	37,1	49,1	60,6	71,6
1550	12,1	25,4	38,2	50,5	62,3	73,7
1600	12,6	26,1	39,2	51,9	64,0	75,8
1650	13,0	26,9	40,2	53,2	65,8	77,9
1700	13,5	27,6	41,3	54,5	67,4	79,9
1750	14,0	28,3	42,2	55,8	69,1	82,0
1800	14,4	29,0	43,2	57,1	70,7	84,0
1850	14,9	29,7	44,1	58,4	72,3	86,0
1900	15,4	30,3	45,1	59,6	73,9	88,0
1950	15,9	31,0	46,0	60,8	75,4	89,9
2000	16,4	31,7	46,8	61,9	77,0	91,9

LTD K-faktor metode nøjagtighed er ±10%, bortset fra længder 300-1000 mm med 45° spjældvinkel, så er den ±15%.

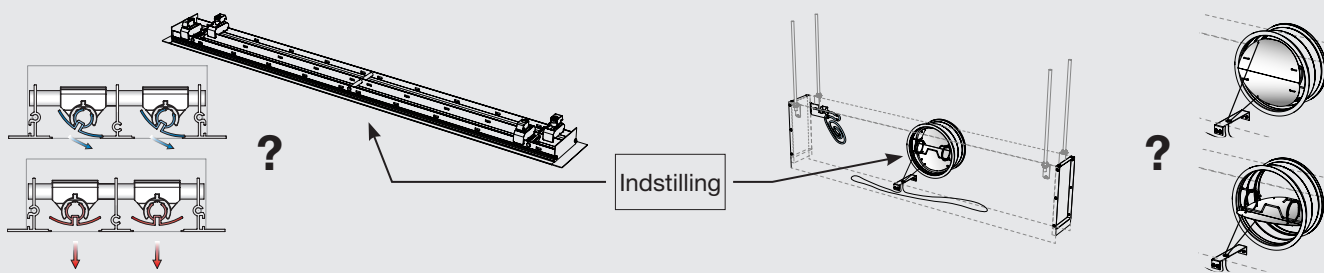
LTD

GB, JB, NB, KB

Vedligeholdelse - Demonter LTD



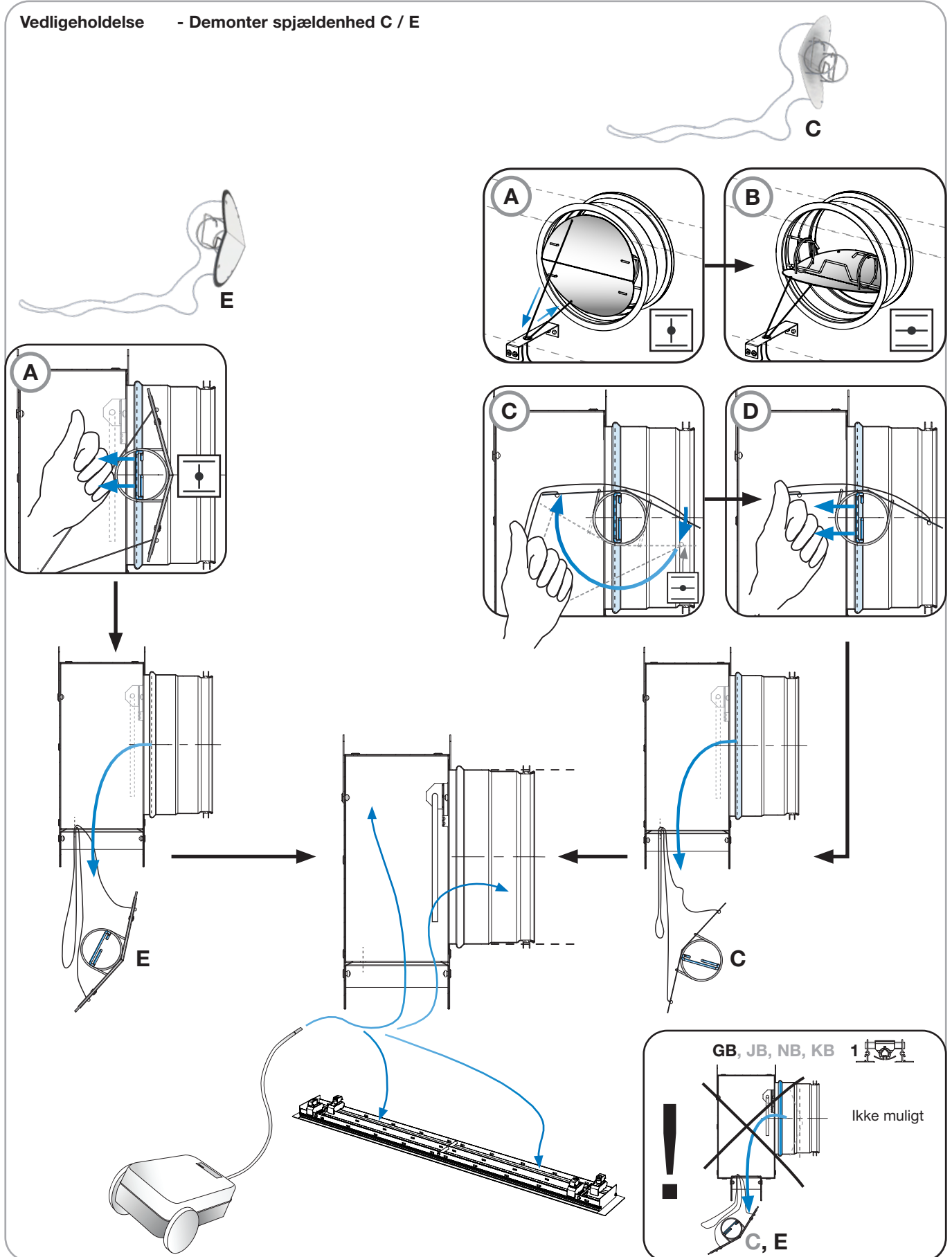
Før demontering, markér dine positioner af spjæld og lameller, for at kunne genindstille dem nøjagtigt efter vedligeholdelsen.
 -Ellers kan en ny indreguleringsprocedure blive nødvendig, for at opnå den samme volumenstrøm som før vedligeholdelsen.



LTD

GB, JB, NB, KB

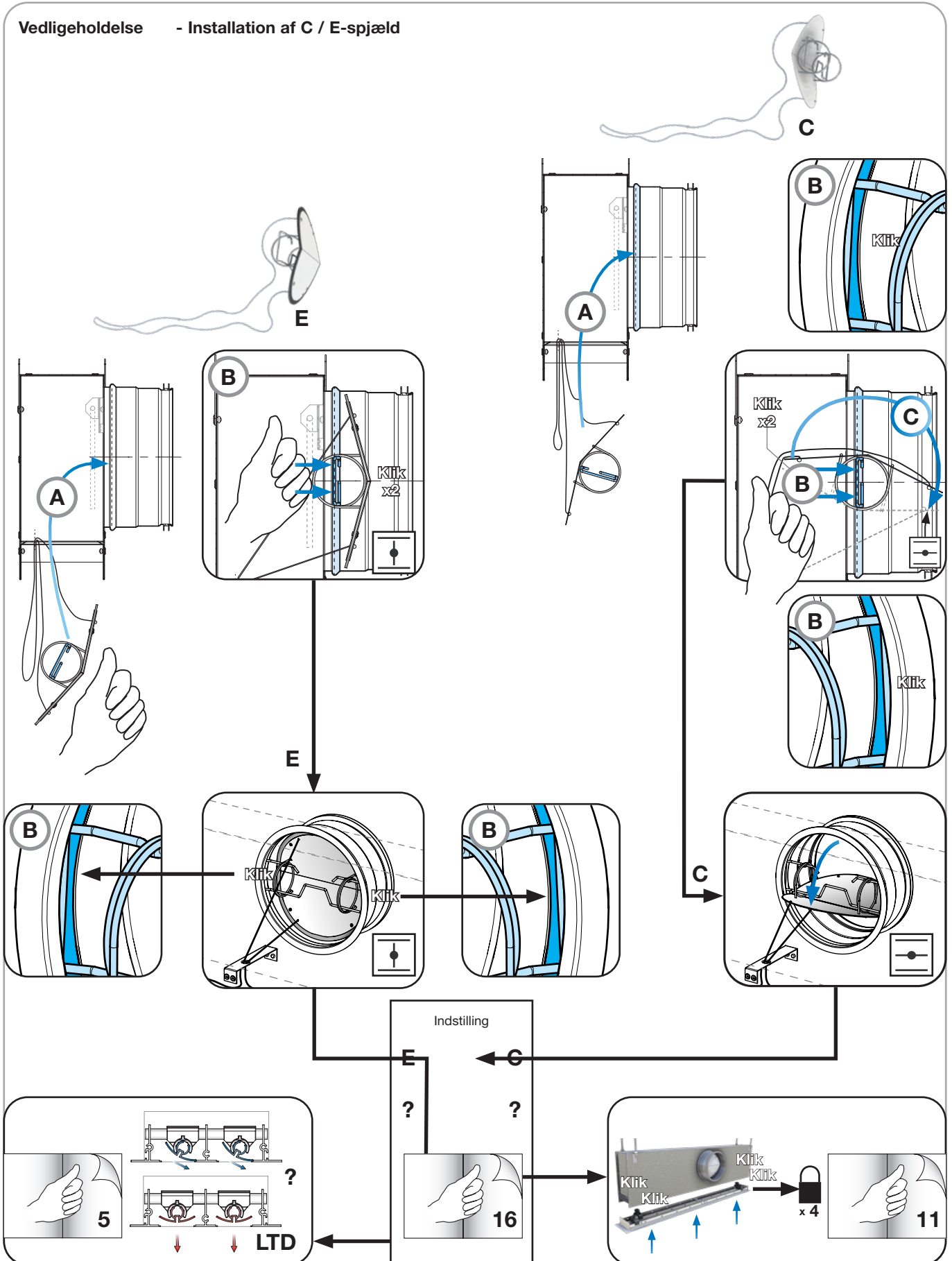
Vedligeholdelse - Demonter spjældenhed C / E



LTD

GB, JB, NB, KB

Vedligeholdelse - Installation af C / E-spjæld





De fleste af os tilbringer størstedelen af vores tid indendørs. Indeklima er afgørende for, hvordan vi har det, hvor produktive vi er, og om vi holder os sunde.

Hos Lindab har vi derfor gjort det til vores vigtigste mål at bidrage til et indeklima, der forbedrer menneskers liv. Det gør vi ved at udvikle energieffektive ventilationsløsninger og holdbare byggeprodukter. Vi stræber også efter at bidrage til et bedre klima for vores planet ved at arbejde på en måde, der er bæredygtig for både mennesker og miljøet.

Lindab | For et bedre klima