

Bolt

TBOLT



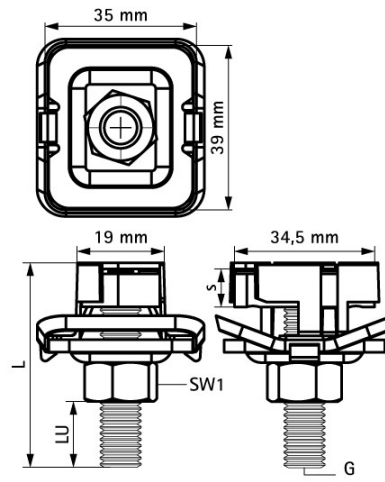
Beskrivelse

TBOLT er en profilbolt med gevindstuds, spændeskive og fjeder.

Anvendes i RPC montageskinner.
Fås i dimensionerne M8 og M10.

Materiale: stål, fjeder i POM
(polyoxymethylen).

Dimensioner



Dimension	L (mm)	LU (mm)	SW1 (mm)
M8	40	16	13
M10	40	12	17

Bestillingskode

Produkt	TBOLT	M8
Dimension		