

Lindab **OLR**

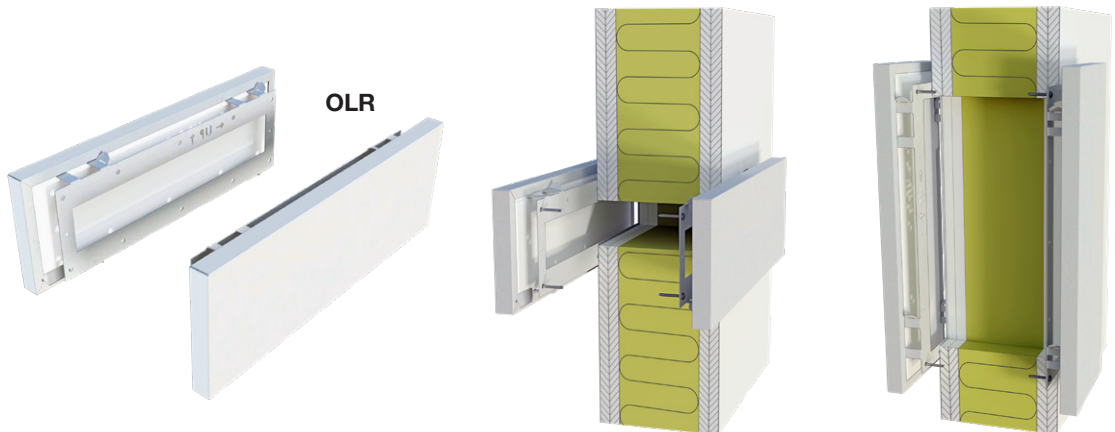
Overflow unit - Installation instruction
Overtryksarmatur - Installations vejledning
Överluftsdon - Montageinstruktion
Siirtoilmalaite - Asennusohje
Nachströmventil - Montageanleitung
Valvola di controllo della pressione - Istruzioni di montaggio
Bouche de transfert - Instructions de montage
Přepadová jednotka - Návod k instalaci



OLR

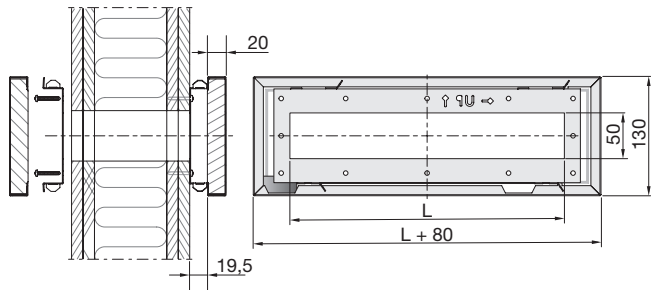
Overview

Översikt
Yleiskatsaus
Übersicht
Panoramica
Aperçu
Přehled



Dimensions

Dimensioner
Dimensioner
Mitat
Dimensionen
Dimensioni
Dimensions
Rozměry



OLR	L mm	m kg
300	300	1,5
500	500	2,3
700	700	3,0
850	850	3,6

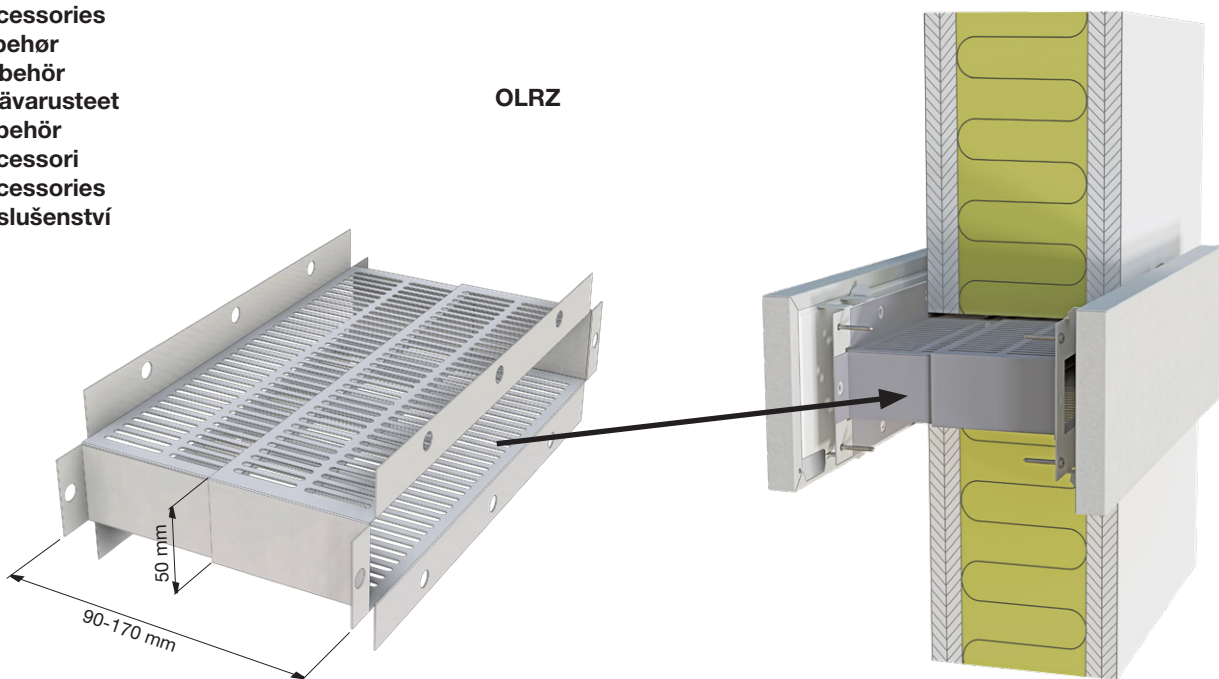
Cutout dimension / Udkæringsmål / Utskärningsmått
 Asennusaukko / Ausschnittsmaß / Dimensione del foro /
 Dimension d'ouverture / Velikost výřezu ve stěně

L+5 x 55 mm

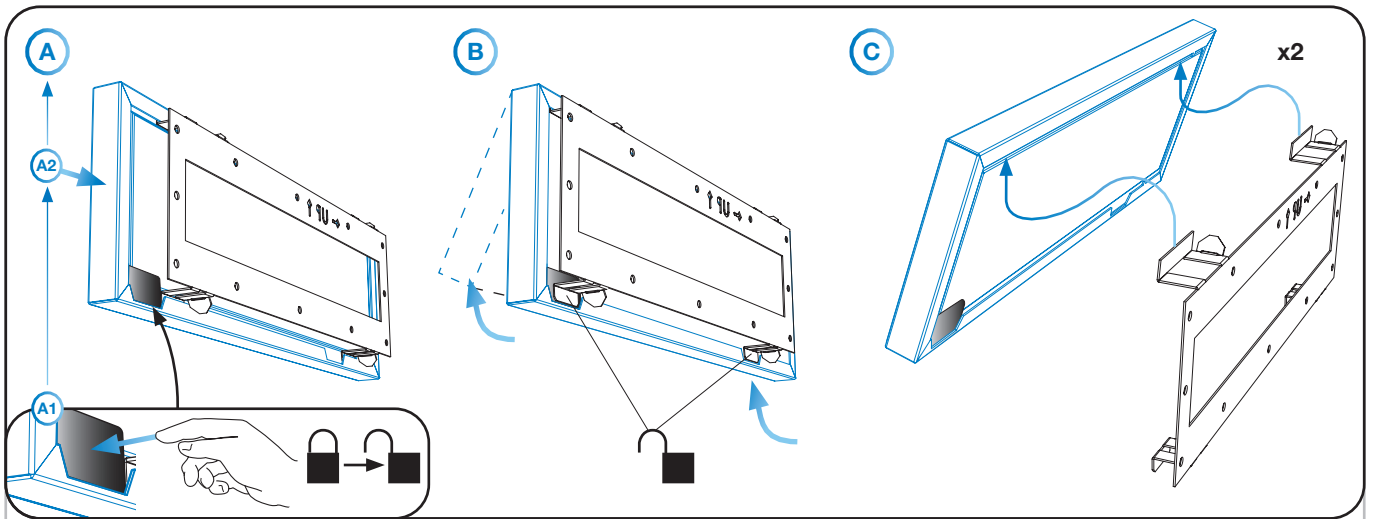
Accessories

Tilbehør
Tillbehör
Lisävarusteet
Zubehör
Accessori
Accessories
Príslušenství

OLRZ

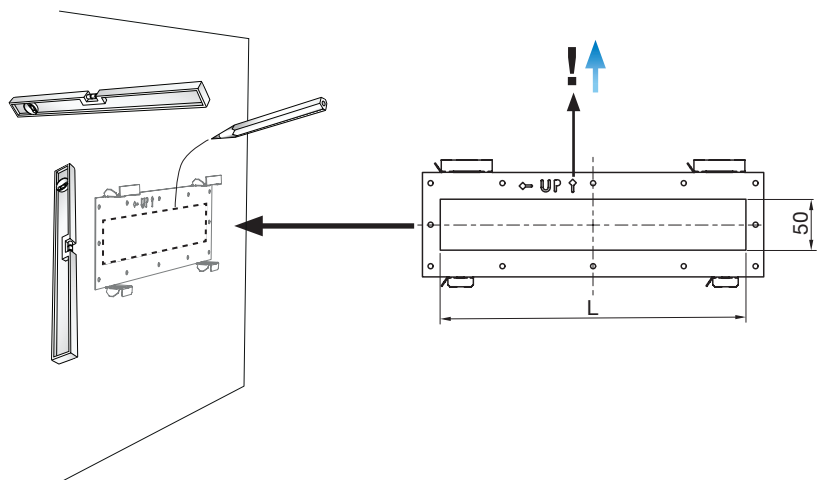
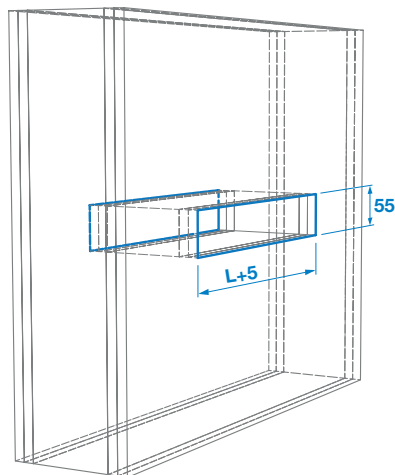
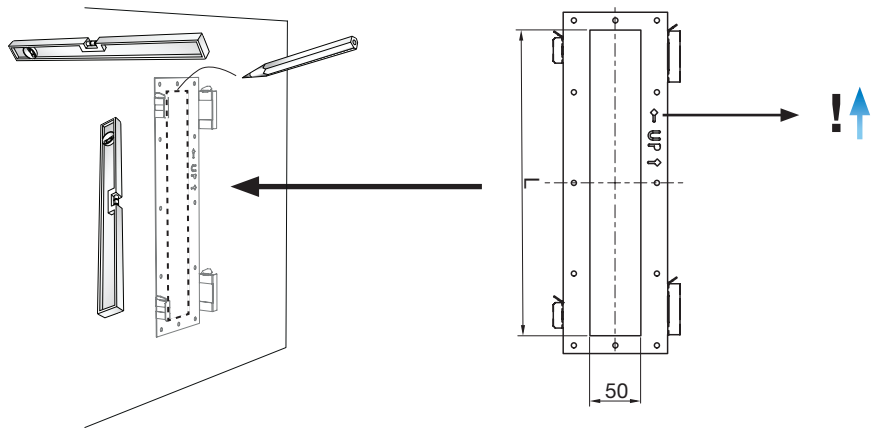
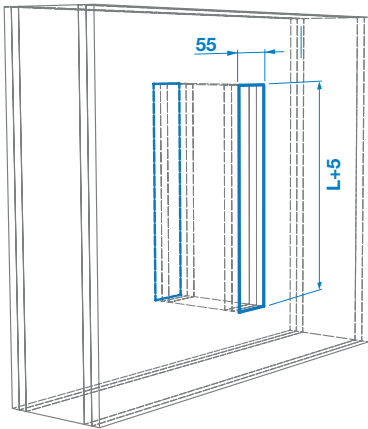


OLR



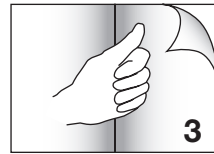
Cutout dimension
Udskæringsmål
Utskärningsmått
Asennusaukko
Ausschnittsmaß
Dimensione del foro
Dimensions d'ouverture
Velikost výřezu ve stěně

Cutout dimension / Udskæringsmål / Utskärningsmått
 Asennusaukko / Ausschnittsmaß / Dimensione del foro /
 Dimension d'ouverture / Velikost výřezu ve stěně
L+5 x 55 mm

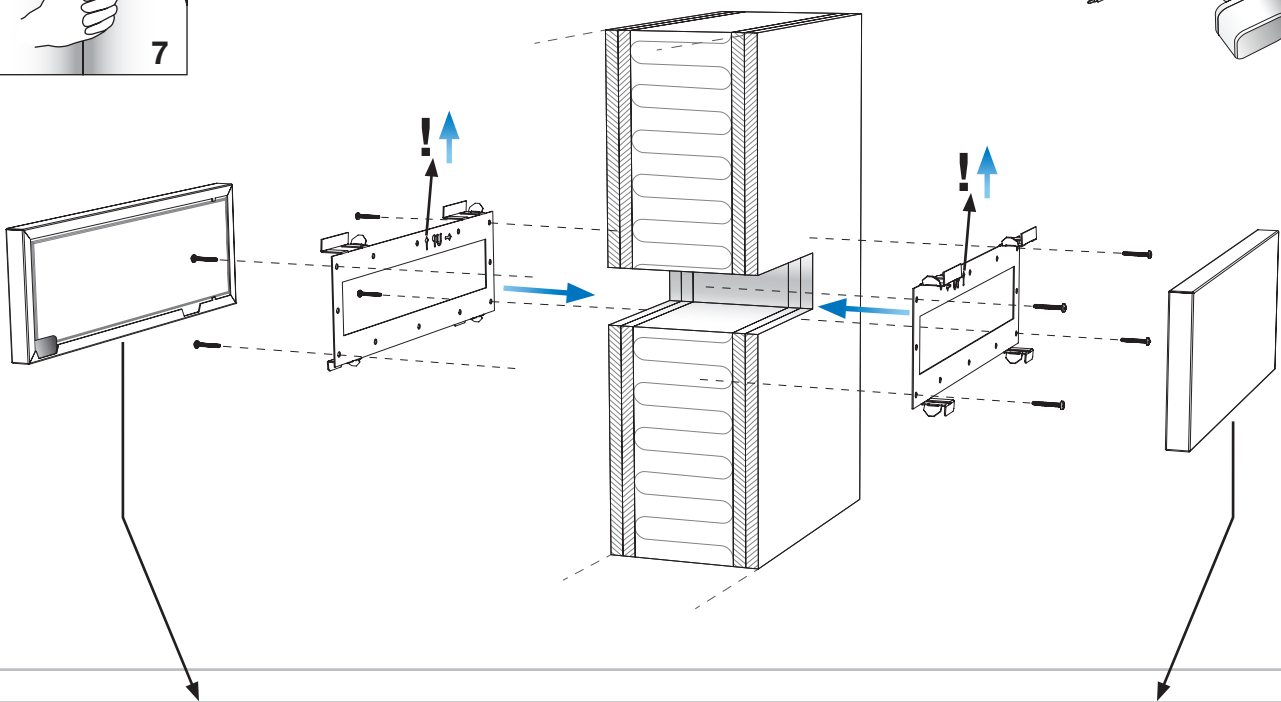
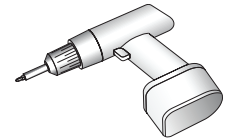
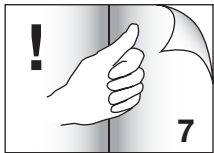


OLR

Horizontal installation
 Vandret montering
 Horisontell installation
 Vaaka-asennus
 Horizontale Montage
 Installazione orizzontale
 Installation horizontale
 Vodhorovná montáž



(A) + (B) + (C)

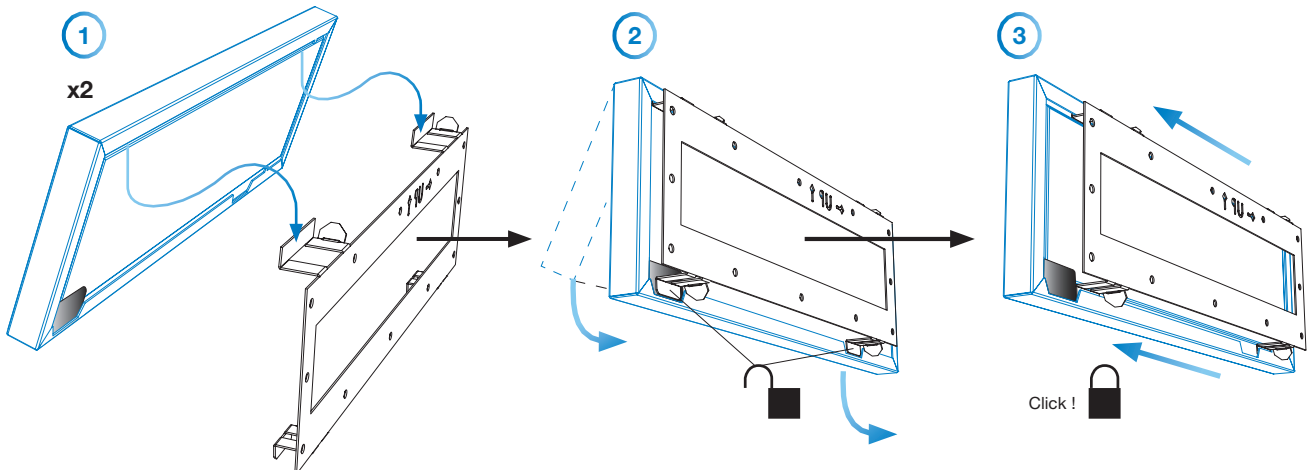


1

x2

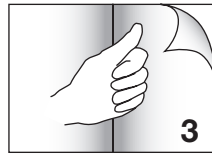
2

3

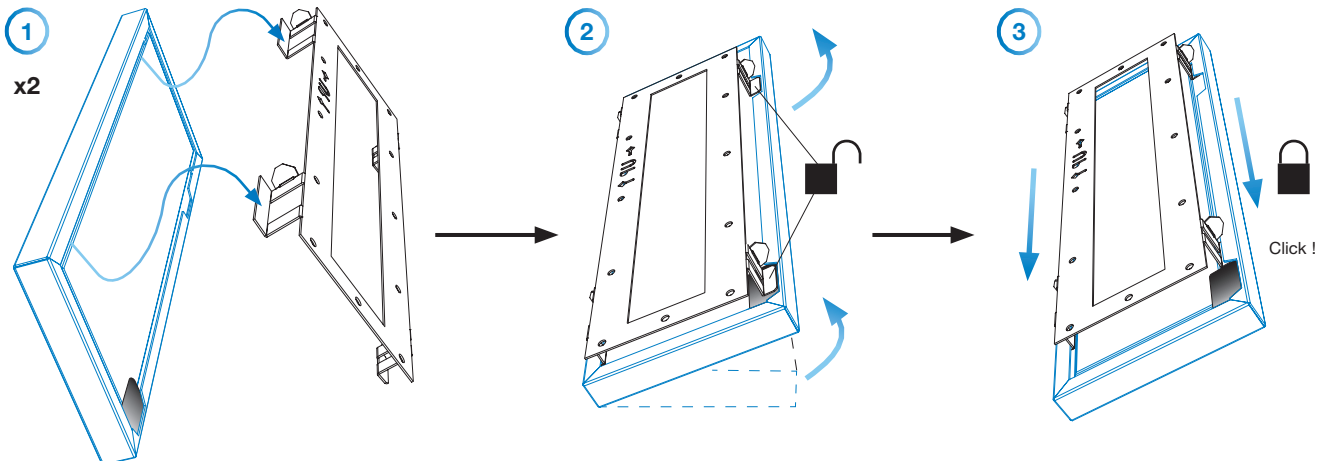
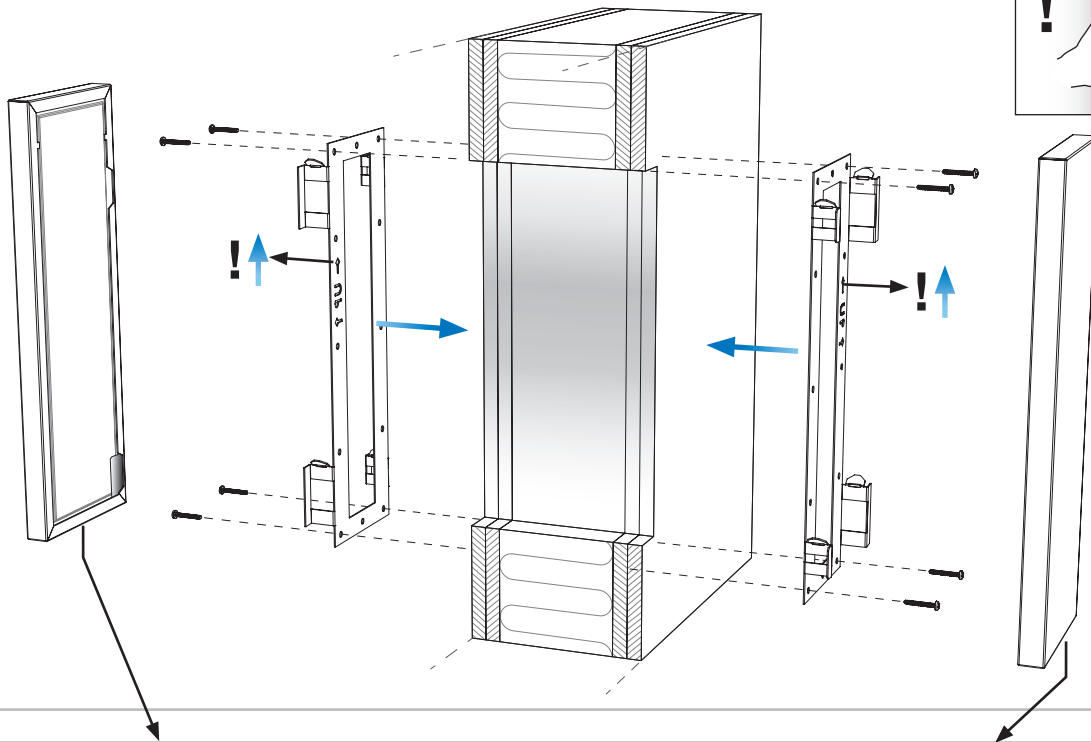


OLR

Vertical installation
 Lodret montering
 Vertikal installation
 Pystyasennus
 Vertikale Montage
 Installazione verticale
 Installation verticale
 Svislá montáž

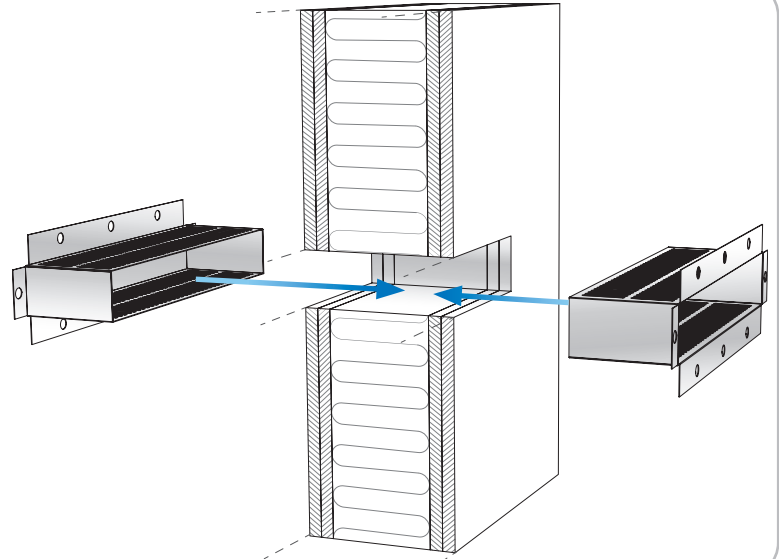
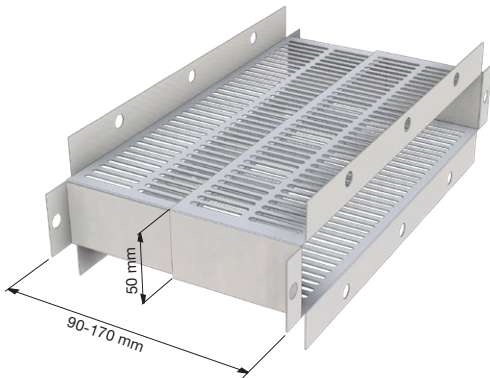


A + B + C

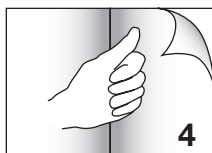
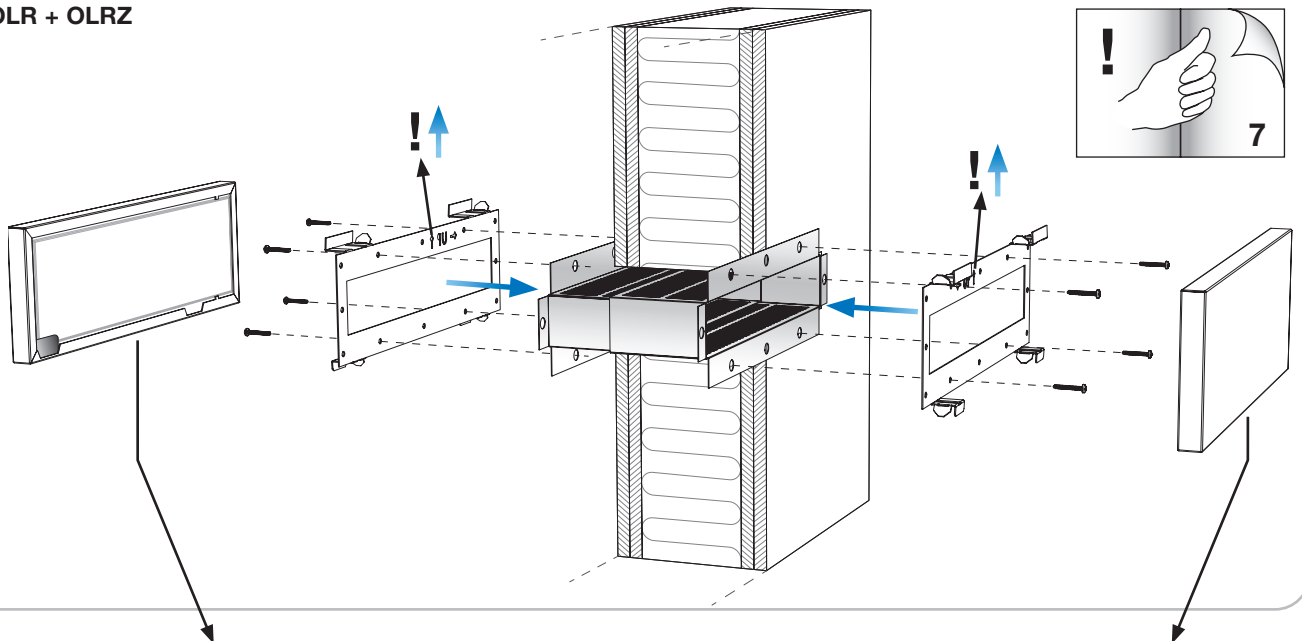


OLR - OLRZ

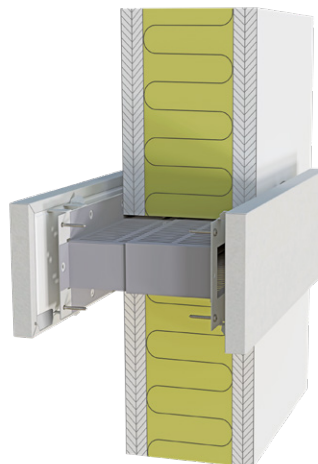
OLRZ



OLR + OLRZ



1 + 2 + 3



OLR

Important
Viktigt
Viktig
Tärkeä
Wichtig
Importante
Important
Důležitost

- UK** - Number of screws depend on which variant of the product that is installed. The type of wall is also important, select the right type of screws. Contact your local Lindab dealer for further information.
- DK** - Antal af skruer afhænger af, hvilken variant af produktet som installeres. Vægtypen er ligeledes af betydning, vælg den rigtige type skruer. Kontakt din lokale Lindab forhandler for yderligere information.
- SE** - Antalet skruvar beror på vilken variant av produkten som installeras. Typen av vägg är också viktig, välj rätt typ av skruvar. Kontakta din lokala Lindab-återförsäljare för mer information.
- FI** - Tarvittavien ruuvien lukumäärä vaihtelee laitekoon mukaan. Valitse seinärakenteelle sopiva ruuvityyppi.
- DE** - Die Anzahl der Schrauben hängt davon ab, welche Größe des Produkts installiert wird. Auch die Art der Wand ist wichtig, wählen Sie den richtigen Schraubentyp. Wenden Sie sich für weitere Informationen direkt an Lindab.
- IT** - Il numero di viti dipende dalla variante del prodotto che viene installata. Anche il tipo di parete è importante, per cui è necessario scegliere la tipologia di vite più adatta. Per ulteriori informazioni, contattare i nostri uffici.
- FR** - Le nombre de vis dépend du modèle installé. Choisir le type de vis en fonction de la nature du mur. Veuillez vous rapprocher des équipes Lindab pour plus d'informations.
- CZ** - Počet použitých šroubů závisí na variantě produktu, který je instalován. Vhodné šrouby je potřeba zvolit dle materiálu stěny do níž je produkt instalován. Další informace vám poskytnou obchodní zástupce Lindab.

Maintenance
Vedligeholdelse
Underhåll
Huolto
Wartung
Manutenzione
Entrtien
Údržba

- UK** - The sound attenuation baffles on both sides of the wall can be removed to enable cleaning of internal parts. The visible parts of the unit can be wiped with a damp cloth.
- DK** - Frontplade incl. lyd-dæpende materiale kan fjernes på begge sider af væggen, for at rengøre indvendige dele. De synlige dele af armaturet kan rengøres med en fugtig klud.
- SE** - Ljuddämpningsbafflarna på båda sidorna av väggen kan demonteras för rengöring av invändiga delar. De synliga delarna av donet kan torkas av med en fuktig trasa.
- FI** - Vaimennuslevyt ovat irrotettavissa puhdistusta varten. Näkyvät osat voidaan pyyhkiä kostealla kankaalla.
- DE** - Die Frontplatte kann entfernt werden, um die Reinigung von internen Teilen zu ermöglichen. Die sichtbaren Teile des Auslasses können mit einem feuchten Tuch abgewischt werden.
- IT** - Possibilità di rimuovere il frontale per la pulizia dei componenti interni. La valvola può essere pulita con un panno umido.
- FR** - Les façades de chaque côté du mur peuvent être démon-tées pour permettre un nettoyage des pièces intérieures. Les parties visibles peuvent être nettoyées avec un chiffon humide.
- CZ** - Čelní desky lze odmontovat a vzniklým otvorem vyčistit vnitřní části ventilu. Čelní desky se očistí vlhkým hadrem.



Most of us spend the majority of our time indoors. Indoor climate is crucial to how we feel, how productive we are and if we stay healthy.

We at Lindab have therefore made it our most important objective to contribute to an indoor climate that improves people's lives. We do this by developing energy-efficient ventilation solutions and durable building products. We also aim to contribute to a better climate for our planet by working in a way that is sustainable for both people and the environment.

[Lindab | For a better climate](#)