

# Lindab **VRA**

## Installationsvejledning



# Installationsvejledning

# VRA

## Produkt

Compact model



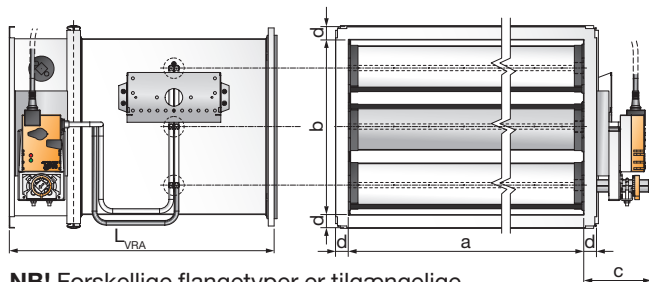
Universal model



### COMPACT MODEL

Set fra siden

Set forfra



NB! Forskellige flangetyper er tilgængelige.

### Dimension tabel

Flange type	d mm	L <sub>VRA</sub> mm	c mm
LS	20	453	115
RJFP20	20	493	115
RJFP30	30	513	115
RJFP40	40	535	115

### Motor type tabel

Type	Motor
MP	NMV-D3-MP
KNX	NMV-D3-KNX
MOD	NMV-D3-MOD

### Tæthedsklasse (Compact / universel model)

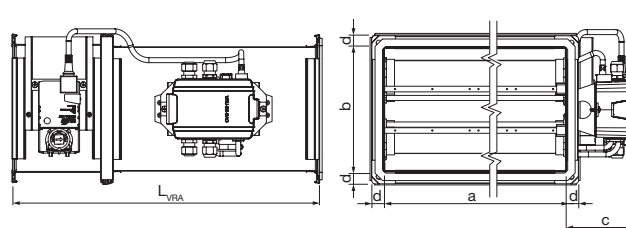
Bladets område [m <sup>2</sup> ]	Tæthedsklasse
Op til 0,6	2
Fra 0,6	3

Tæthed for spjældblade iht. norm EN 1751, (lækage gennem lukkede-lameller).

### UNIVERSAL MODEL

Set fra siden

Set forfra



NB! Forskellige flangetyper er tilgængelige.

### Dimension tabel

Flange type	d mm	L <sub>VRA</sub> mm	c mm
LS	20	453	115
RJFP20	20	493	115
RJFP30	30	513	115
RJFP40	40	535	115

### Motor type tabel

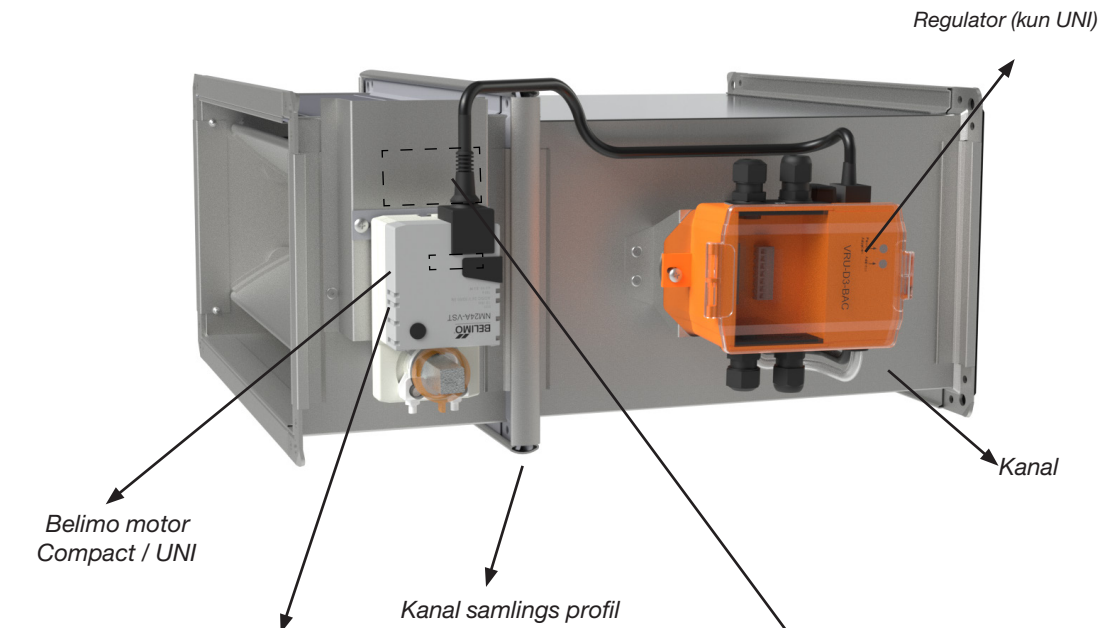
Type	Regulator	Motor
UNI	VRU-D3-BAC	NM24A-VST
UNI-M	VRU-M1-BAC	NM24A-VST
SPR	VRU-D3-BAC	NF24A-VST
SPR-M	VRU-M1-BAC	NF24A-VST
FAS	VRU-D3-BAC	NMQ-24A-VST
FAS-M	VRU-M1-BAC	NMQ-24A-VST

Tæthedsklasse: Som VRA Compact  
Installation: Som VRA Compact

# Installationsvejledning

# VRA

## VRA i detaljer



Etiket: Programmerede indstillinger (Kun Compact)

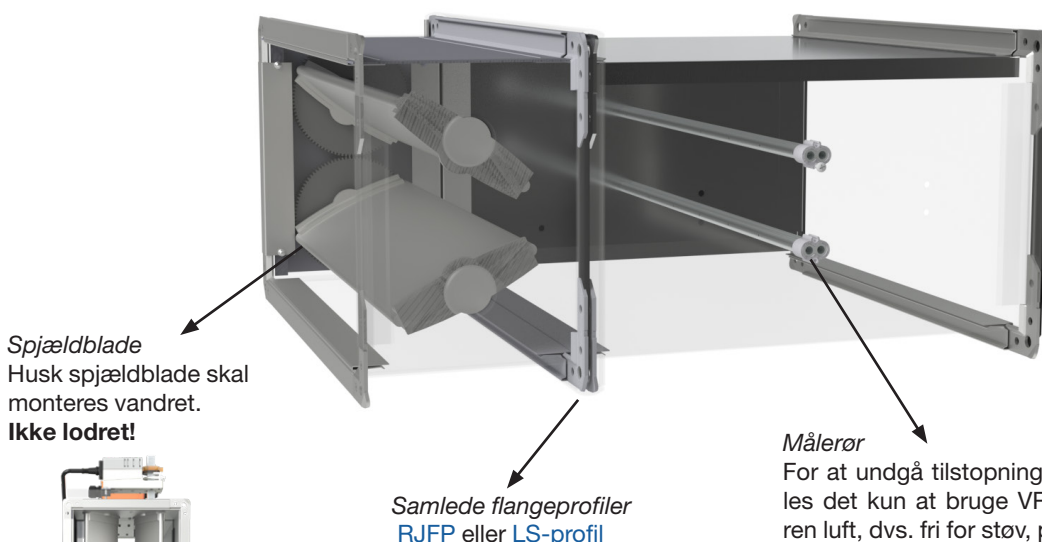
LINDAB s.r.o.	
Praha 6-Ruzyne	
-----	
Test	
VRI-160	
Vnom:	141 l/s
Δp@vnom:	56 Pa
Vmax:	141 l/s
Vmin:	0 l/s
Vmid:	70 l/s
Mode:	DC 2-10 V
U5:	2-10 V
Control type:	
VAV-CAV	
LMV-D3-MP	
Serial# :	
01837-20170-158-152	
28-04-2023 14:15:11	

## Placering af produkt etiket

Components	Recommended straight duct before unit
Bend	3 x d, "
Tee- piece	4 x d, "
Damper	6 x d, "

d, can be calculated by using VRA dimension a and b:  $d, " = 2 \times a \times b / (a + b)$

Flow direction



**Spjældblade**  
Husk spjældblade skal monteres vandret.  
**Ikke lodret!**

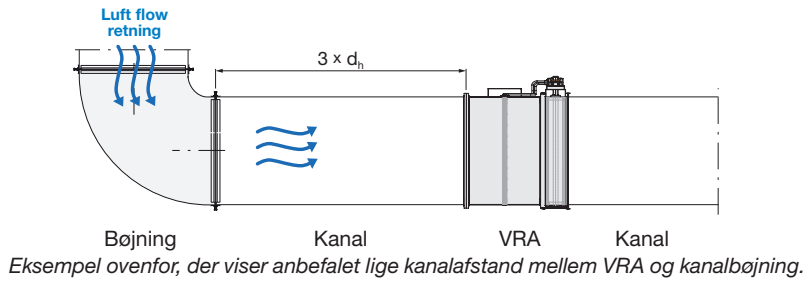


Samlede flangeprofiler  
[RJFP](#) eller [LS-profil](#)

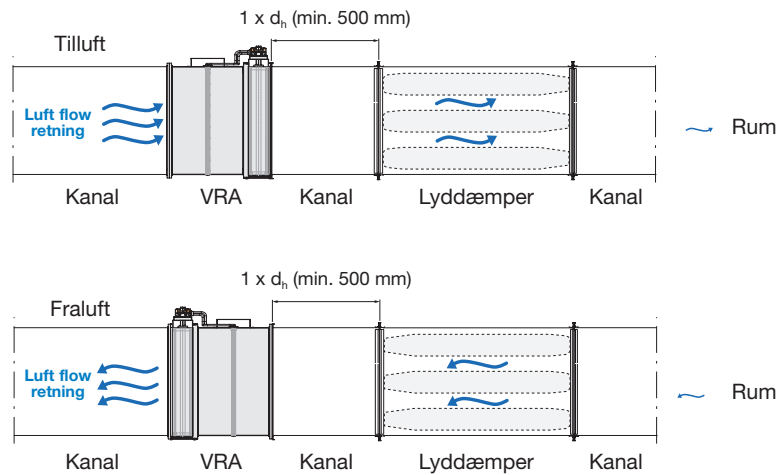
**Målerør**  
For at undgå tilstopning af målerørene anbefales det kun at bruge VRA i applikationer med ren luft, dvs. fri for støv, partikler og lignende.

## Montage af VRA

### Eksempler:



Minimum anbefalet afstand mellem VRA og en rektangulær dæmper:



Eksempel der viser anbefalet lige kanalafstand mellem VRA og rektangulær dæmper. (Til indblæsning og fraluft).  
NB! Afstanden skal som minimum være  $\geq 500$  mm.

### Produkt etiket:

Flow measurement	
Components	Recommended straight duct before unit
Bend	$3 \times d_h^*$
Tee- piece	$4 \times d_h^*$
Damper	$6 \times d_h^*$

$d_h^*$  can be calculated by using VRA dimension a and b:  $d_h^* = 2 \times a \times b / (a + b)$

1 x  $d_h$  (min. 500 mm)

Room

Supply

1 x  $d_h$  (min. 500 mm)

Room

Extract

Flow direction

Lindab®

### Montering - rektangulære luftkanalsystemer:

Bruger LS-profil. Montagevejledning, se venligst Lindab Rektangulære luftkanalsystemer, [LS-profil](#).

Brug af RJFP-profiler. Monteringsvejledning, se venligst Lindab Rektangulære luftkanalsystemer, [RJFP-profil](#).



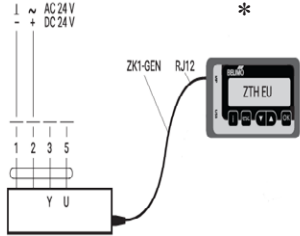
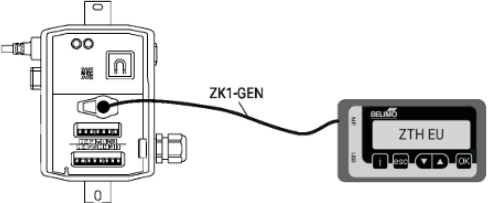
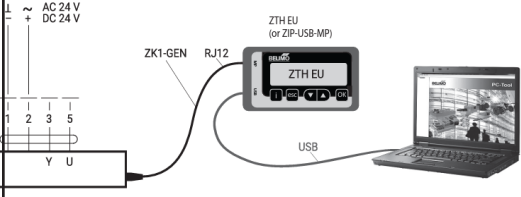
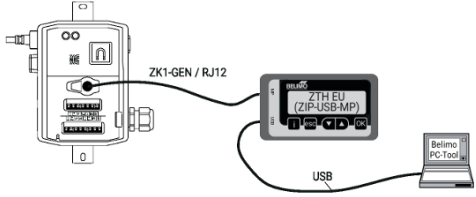
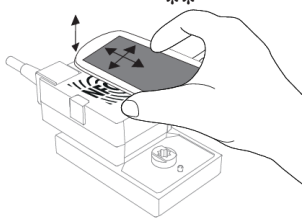
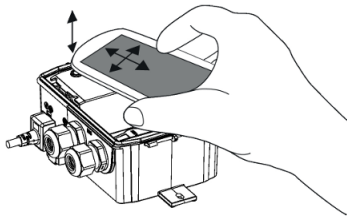
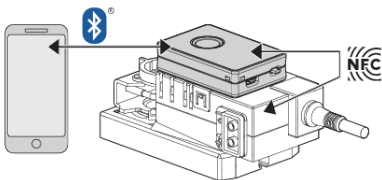
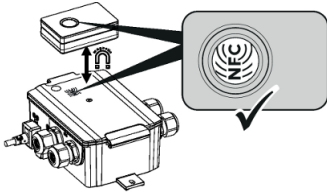
VRA er forberedt for isolering med 50 mm tykt isoleringsmateriale. VRA kan kun installeres med spjældlameller i vandret position.

Du kan finde generel information om luftkanalsystemer, teori og beregninger ved at følge dette [link](#).

# Installationsvejledning

# VRA

## Indregulering

	Compact VAV kontroller MF / MP / MOD / KNX 	Universal kontroller UNI(-M) / SPR(-M) / FAS(-M) 
Belimo Service Værktøj ZTH-EU		
Belimo PC-Tool MFT-P via ZTH-EU		
Belimo Assistant App med NFC		
Belimo Assistant App med Bluetooth via ZIP-BT-NFC		
Note *)	Modbus/Bacnet/KNX indstillinger skal foretages med ZTH-EU.	Modbus/Bacnet/KNX indstillinger kan foretages med ZTH-EU, PC-Tool, eller Belimo Assistant App.
Note **)	Belimo Assistant App virker kun med Compact MP-kontrollere, IKKE med MF / MOD / KNX.	Belimo Assistant App fungerer med alle universelle kontrollere.

# Installationsvejledning

# VRA

## Vedligeholdelse

### Rengøring af målerør

De synlige dele af VRA enheden kan tørres af med en fugtig klud.

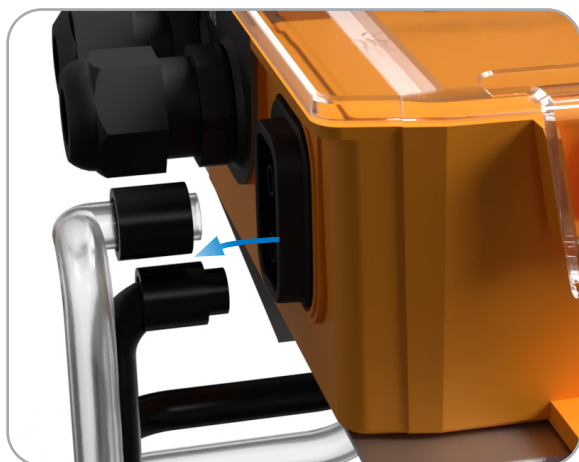
Fjern trykslanger og blæs ren luft ind i aluminiumrørene.

Blæs ikke ind i plastslanger monteret på Belimo enhed, da dette kan beskadie flow/membran sensorer.



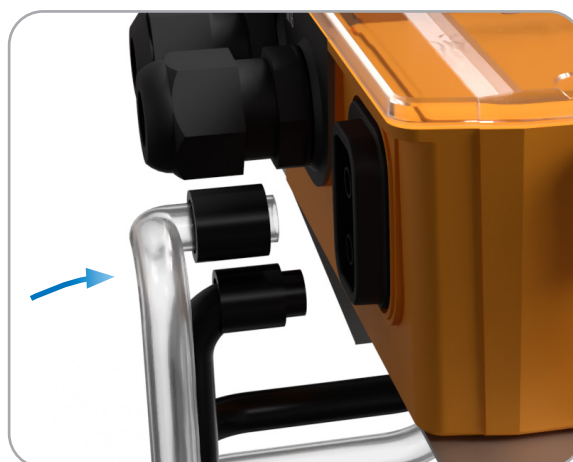
### Rengøring af målerør

Demontér plastslangerne og brug ren luft til at rense plastslanger og målerørene.



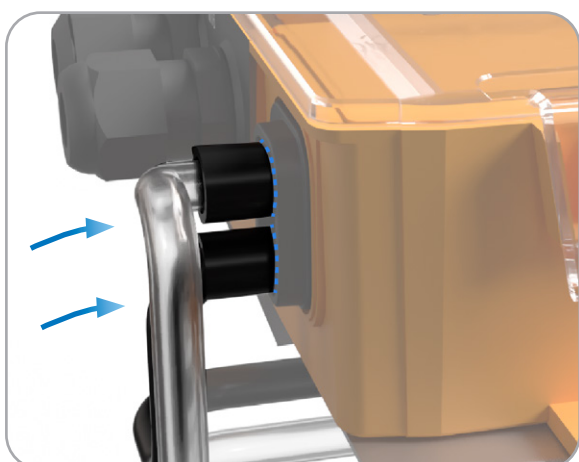
### Montering af plastslanger

Sæt plastslangerne tilbage efterfulgt af at klemme de sorte tætningsringe tilbage.



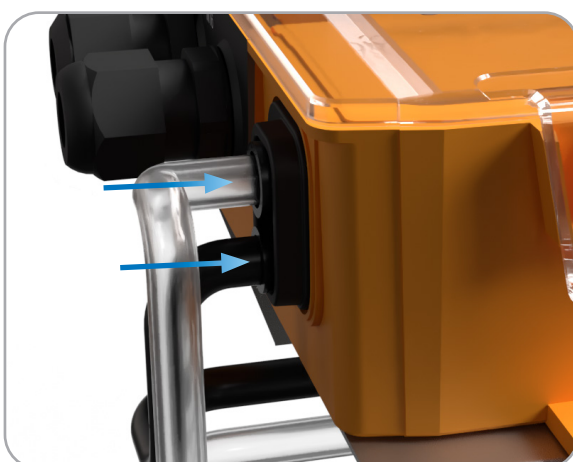
### Montering af plastslanger trin 1

Sæt plastslangerne tilbage.



### Montering af plastslanger trin 2

Klem de sorte tætningsringe tilbage.







De fleste af os tilbringer størstedelen af vores tid indendørs. Indeklima er afgørende for, hvordan vi har det, hvor produktive vi er, og om vi holder os sunde.

Hos Lindab har vi derfor gjort det til vores vigtigste mål at bidrage til et indeklima, der forbedrer menneskers liv. Det gør vi ved at udvikle energieffektive ventilationsløsninger og holdbare byggeprodukter. Vi stræber også efter at bidrage til et bedre klima for vores planet ved at arbejde på en måde, der er bæredygtig for både mennesker og miljøet.