

Overgangsstykke

LORMF



Beskrivelse

Overgangsstykker anvendes ved overgang mellem rektangulær og cirkulær kanalsystem. Den rektangulære og cirkulære ende kan forskydes i forhold til hinanden, se skitse 1-6.

Overgangsstykket er forsynet med MF-mål (muffemål) i den cirkulære ende og RJFP-profil i den rektangulære ende.

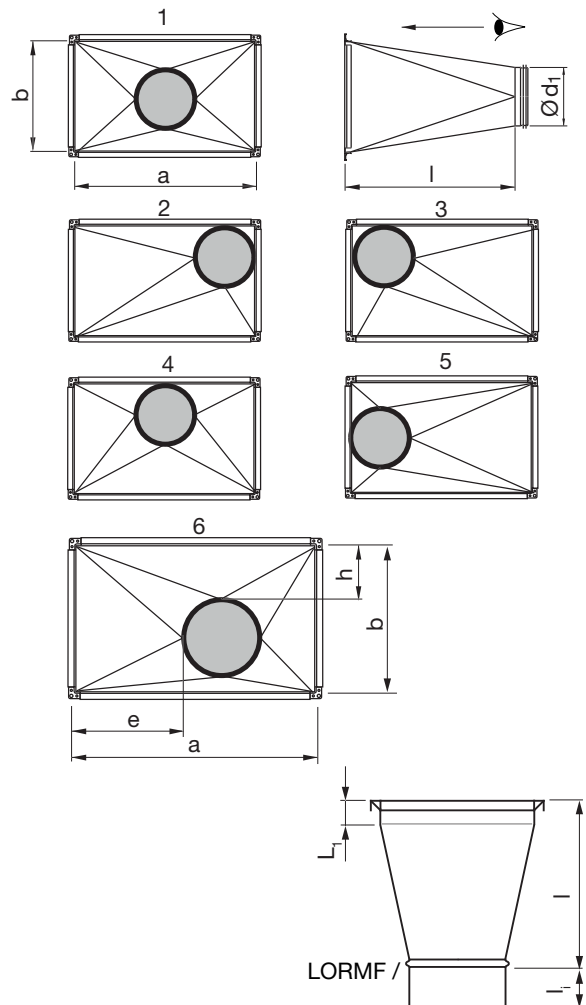
Alternativ: LS-profil eller Højfals i rektangulær ende.

a, b største side mm	L (standard) mm
100 – 350	300
351 – 750	450
751 – 1200	600

Bestillingskode

	LORMF	500	400	315	450	1	e/h	RJFP
Produkt								
a i mm								
b i mm								
Ø i mm								
l i mm								
1-6 (type)								
e i mm								
h i mm								
e + h angives kun ved type 6								
Samlemetode, angives i tekst f.eks. RJFP								

Dimensioner



* Indstikslængderne l_i finder du under "Kanalsystemer/Tekniske informationer". l_i skal adderes til l for at få den totale indbygningslængde.

Set fra rund ende (Ød)

Målene e og h angives kun ved type 6. Negative mål for e og h kan også angives, målene for e og h kan også være større end a og b målet.

L_1 afhænger af flangeprofil/samlemetoden, er indeholdt i total længden l .

Flangeprofiler	Type	(L_1 , L_2 og L_3)
LS	Skinne	15
RJFP20	Skinne	30
RJFP30	Skinne	30
RJFP40	Skinne	35
HF	Højfals	0
BF	Blindfals	0
Glat		25
Net		25
EB	Endebund	25