

Brugervejledning, TVD49193



Alarm E

LSCONTROL

Alarm E Highlights

Alarm E er en universal alarm med lys- og lydsignal, der kan anvendes i mange forskellige applikationer, hvor der ønskes alarm ved en overskredet værdi. F.eks. temperatur, fugt eller CO₂.

Alarm E kan også anvendes som trykvagt ved tilslutning af ekstern pressostat.

Alarmen er forsynet med en grøn drift-lysdioder, der lyser, såfremt der er spænding på alarmen. Der er røde lysdioder, der blinker ved alarm, en lyd giver, der bipper med 85dBA @ 10cm og en knap til afstilling af lyd ved alarm (mute-funktion).

Alarm E er desuden forsynet med batteri back-up, ved udfald på forsynings-spænding. Batteriet holder op til 80 timer ved kontinuerlig drift alt efter batteriets alder. Det anbefales at skifte batteri hver 12 måned for at sikre optimal batteri back-up, f.eks. i forbindelse med den årlige ventilationsgennemgang. Desuden bør batteri altid udskiftes efter en periode med batteridrift.

Indholdsfortegnelse

Sikkerhedsforeskrifter	s.	3
Standarder & direktiver	s.	4
Tekniske specifikationer & mål	s.	5
Oversigt over Alarmen	s.	6
Opsætning og tilslutningsdiagram	s.	7
Tilslutning ekstern pressostat eller alarmboks med driftsovervågning	s.	8
Tilslutning ekstern pressostat eller alarmboks uden driftsovervågning	s.	8
Alarmoversigt og signaler	s.	9

Denne brugervejledning er primært tiltænkt teknisk personale, der skal opsætte og anvende Alarm E i en installation.

Det forudsættes, at de personer, der opsætter og installerer produktet er i besiddelse af nødvendig praktisk erfaring og uddannelse indenfor det område, hvor produktet benyttes, og besidder eventuelle nødvendige autorisationer for at opsætte installationsmateriel.

Sikkerhedsforskrifter

Læs hele vejledningen igennem før opsætning og ibrugtagning af Alarm E.
Såfremt forskrifterne i nærværende brugervejledning ikke følges kan det medføre skade på produktet og bortfald af garanti.



Pas på ikke at skade produktet under udpakning.



Sørg for at følge gængse forskrifter for værktøj ved opsætning.



Rør ikke ved produktet med våde hænder.



Opbevar og benyt kun produktet indenfor anbefalet temperaturområde, og udsæt det ikke for UV-lys.



Vask ikke produktet med vand.



Benyt kun produktet i ikke-kondenserende miljø.



Udsæt ikke produktet for direkte sollys.



Sørg for at være ESD-afladet før produktet installeres.



Produktet må ikke bortskaffes med dagrenovation.

Produktet skal bortskaffes i henhold til lovgivning om bortskaffelse af småt elektronik.

Fabrikantoplysninger mv.

LS Control A/S
Industrivej 12, Gelsted
4160 Herlufmagle
Danmark

+45 5550 5550

lsc@lscontrol.dk

Standarder og direktiver

Alarm E overholder nedenstående standarder og direktiver.

- DS/EN 60730-1:2016 - Automatiske elektriske styringer – Del 1: Generelle krav
- EN 61000-6-1:2007 - Elektromagnetisk kompatibilitet (EMC) – Del 6-1: Generiske standarder – Immunitet for bolig-, erhvervs- og letindustri miljøer
- EN 61000-6-3:2007 - Elektromagnetisk kompatibilitet (EMC) - Del 6-3: Generiske standarder - Emissionsstandard for bolig-, erhvervs- og letindustri miljøer.
- EN 61000-6-3/A1:2011 - Elektromagnetisk kompatibilitet (EMC) - Del 6-3: Generiske standarder - Emissionsstandard for bolig-, erhvervs-, og letindustri miljøer.
- EN 61000-6-3/A1/AC:2012 - Elektromagnetisk kompatibilitet (EMC) - Del 6-3: Generiske standarder - Emissionsstandard for bolig-, erhvervs- og letindustri miljøer.

Dette produkt overholder RoHS direktivet, Directive 2011/65/EU

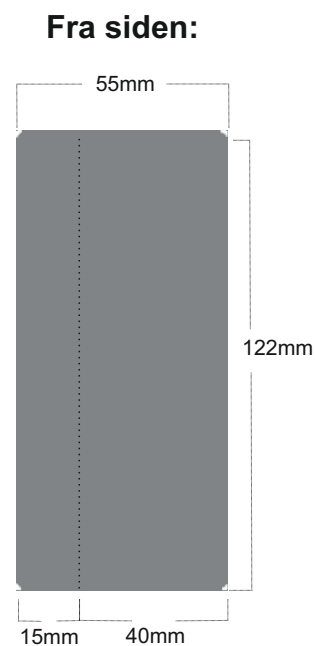
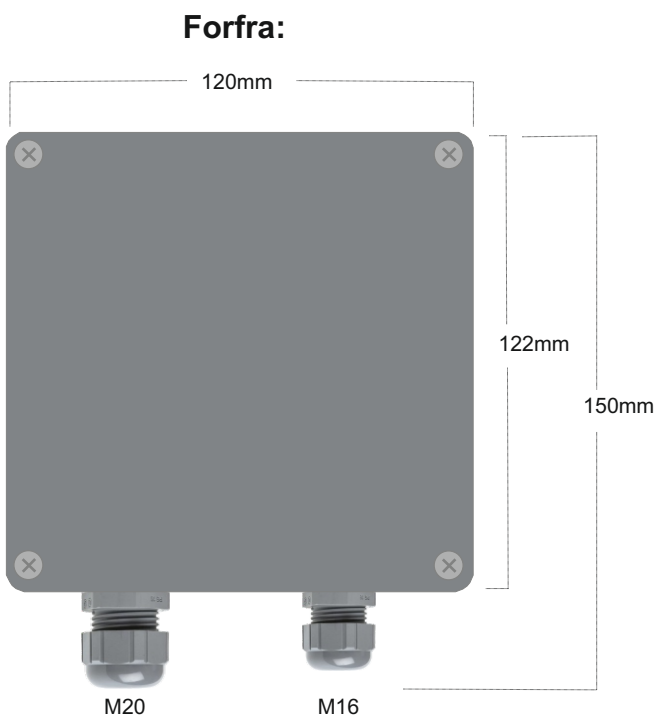
Fabrikanten af dette produkt er tilmeldt lovpligtigt retursystem under WEEE-direktivet.



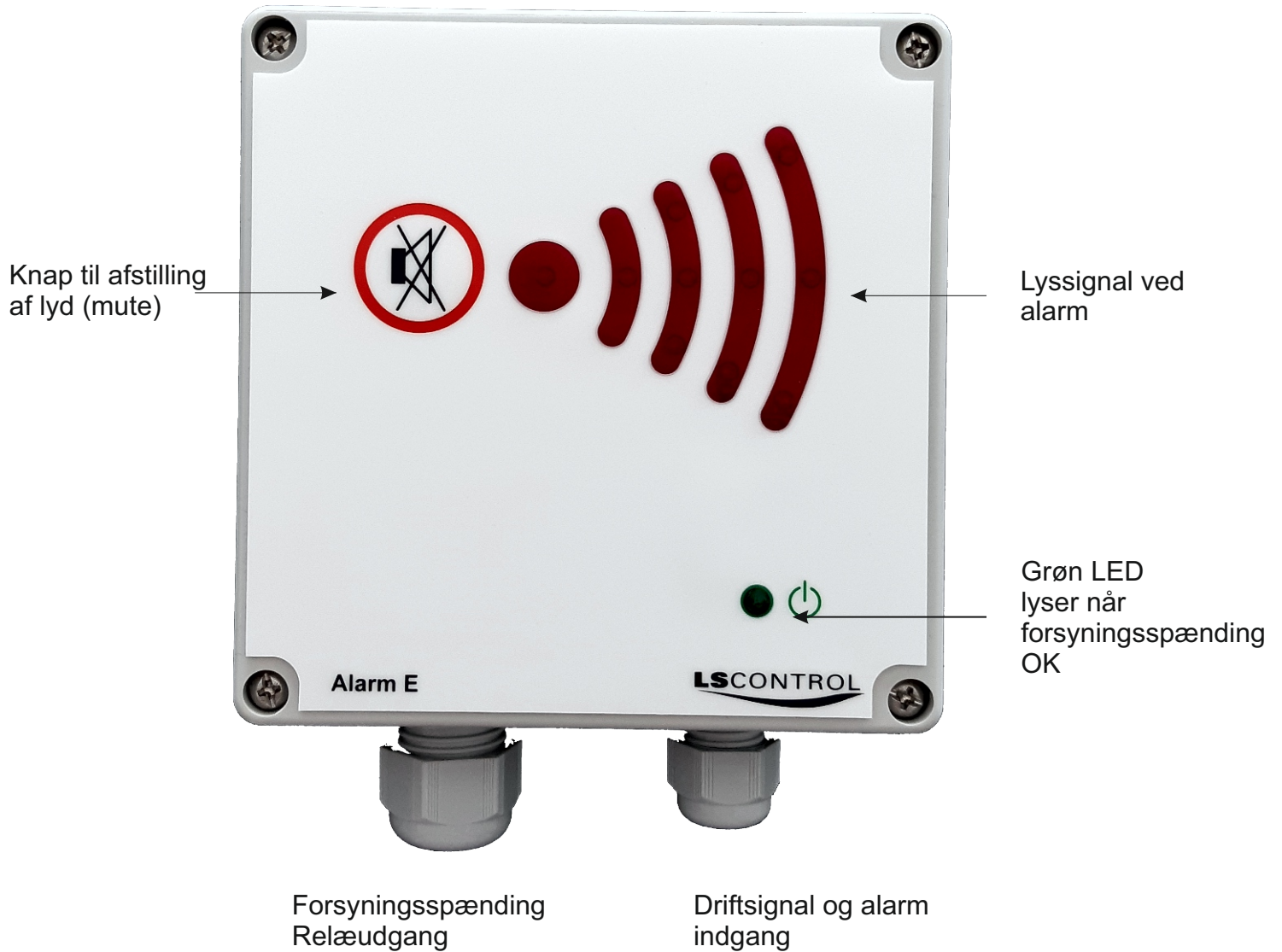
Tekniske specifikationer

Tilslutningsspænding:	100 - 240V AC
Alternativ tilslutningsspænding:	24V AC
Frekvens:	50-60Hz
Alternativ tilslutningsspænding:	15 - 40V DC
Kapsling:	IP53
Vægt:	300 g
Opbevaringstemperatur:	0°C til +50°C kondensfrit
Fugtighed:	0-97%RH kondensfrit
Arbejdstemperatur:	-10°C til +55°C kondensfrit
Batteri back-up:	9V 6LR61 (op til 80 timers drift)
Lyd niveau:	85dBA @ 10cm

Størrelse og mål



Afstilling af lyd / mute funktion mm.

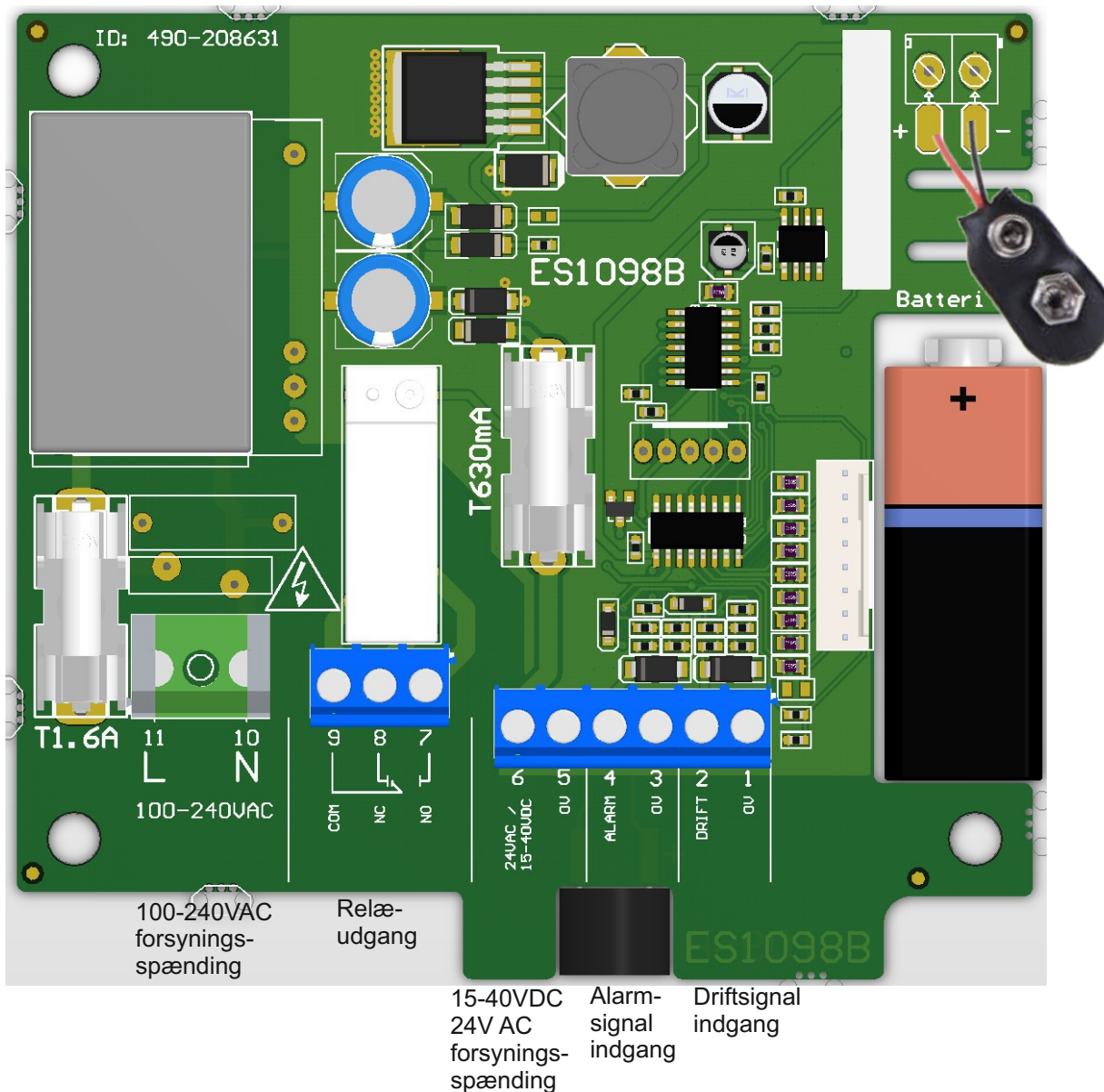


Opsætning

Alarm E opsættes på en fast ikke-vibrerende flade ved hjælp af skruer gennem de dybe skruehuller i bagpladen.

Se også afsnittet omkring sikkerhedsforskrifter og forudsætninger for opsætning og anvendelse af produktet.

Tilslutningsdiagram

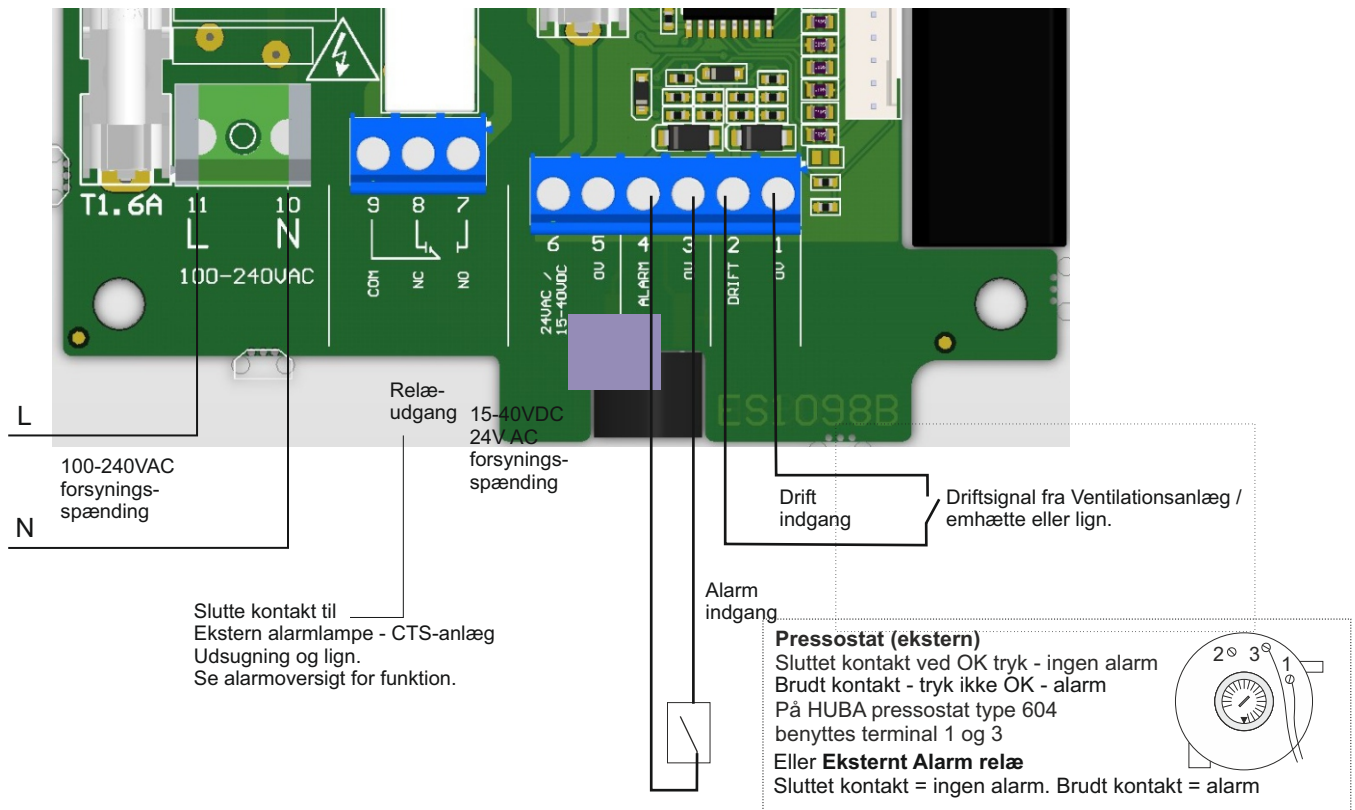


Forsyningsspænding vælges ved enten at tilslutte 100-230V AC til klemme 10 og 11 **eller** 15/40VDC / 24V AC til klemme 5 og 6.

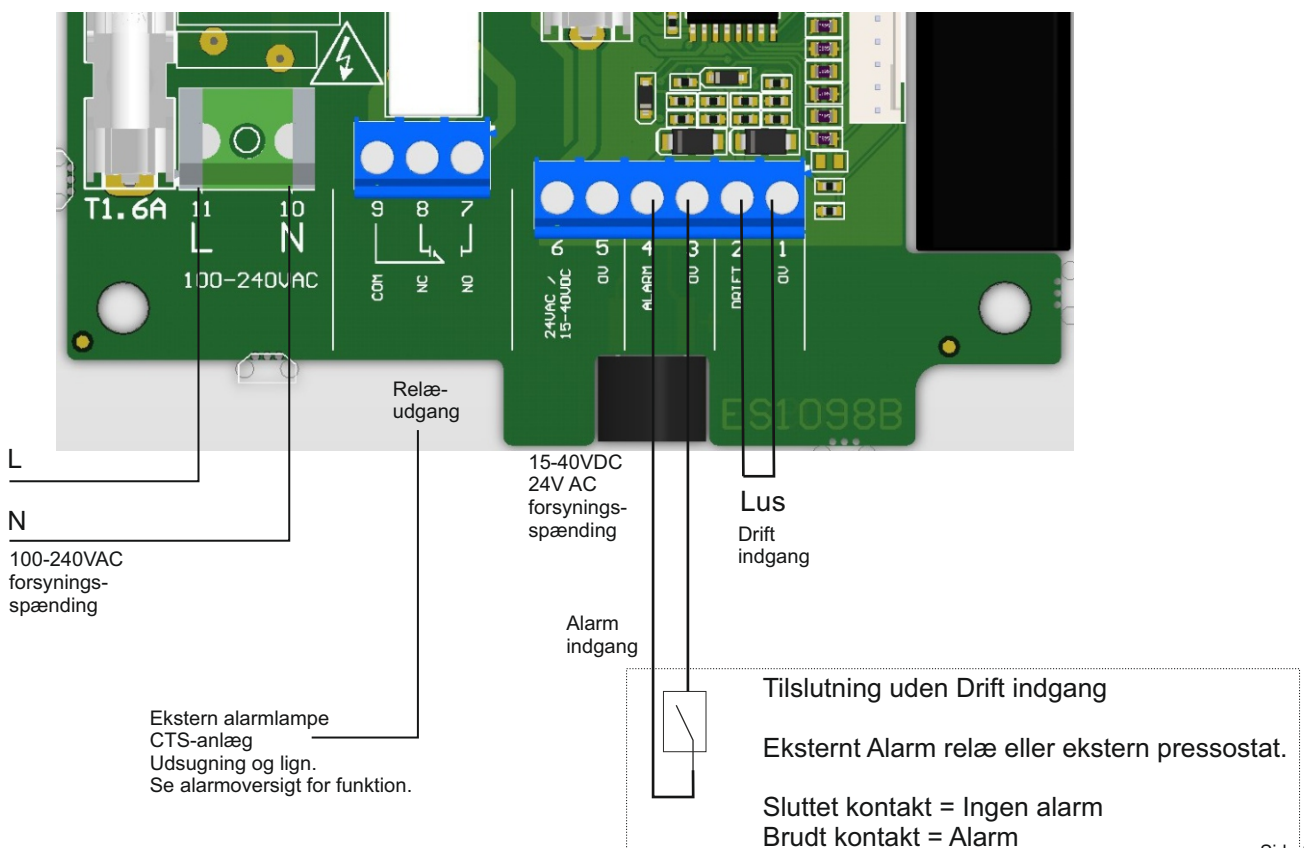
Batteri tilslutning er udelukkende som back.-up forsyning ved udfald på forsyningsspænding.

Se næste side for tilslutning af alarmfunktion.

Tilslutning af Alarm E til ekstern pressostat og drifanlæg



Tilslutning af Alarm E til ekstern pressostat eller kontrolboks uden driftsovervågning




Alarmoversigt

Forsyning	Drift	Alarm input	Grøn LED	Alarm	Relæ ud	Batteri drift
OK	Afbrudt	-	blinker	ingen	Sluttet mellem COM og NC	Nej
OK	Sluttet	Sluttet	lyser	ingen	Sluttet mellem COM og NC	Nej
OK	Sluttet	Afbrudt	lyser	lyd: 100ms on / 200ms off lys: blinker gennem alle 4 LED på 1,4 sek.	Sluttet mellem COM og NO	Nej
Ingen	-	-	Off (ingen lys)	Lyd: 0,5sek hvert 5. sek. i 30 min. Derefter 1 gang i minuttet. Lys: Miderste LED blinker i 0,5sek. i 30min derefter 1 gang i min.	Sluttet Mellem COM og NO	Ja

Alarmsignaler

Når Alarm E giver alarm pga - signal fra ekstern pressostat eller kontrolboks sker det med nedenstående lyssignal, der gennemløbes på 1,4 sekund og som fortsætter så længe som alarm-input er afbrudt. Lydsignalet er høje biip ad 100ms varighed og 200ms pause. Lydsignalet kan modsat lyssignalet afbrydes.




 = lys

Når Alarm E giver alarm pga manglende forsyningsspænding vil midterste diode blinke i interval med 0,5sek. i 30 min og derefter kun én gang i minuttet.

Lydsignalet er et højt bip hvert 5. sekund i 30min og derefter 1 bip i minuttet. Lydsignalet kan modsat lyssignalet afbrydes.



 = lys