

TVDP149145 Ventilationsalarm ES 966

Tryk-, signal-, eller temperaturvagt

Giver brugeren sikkerhed om
anlæggets driftsituation



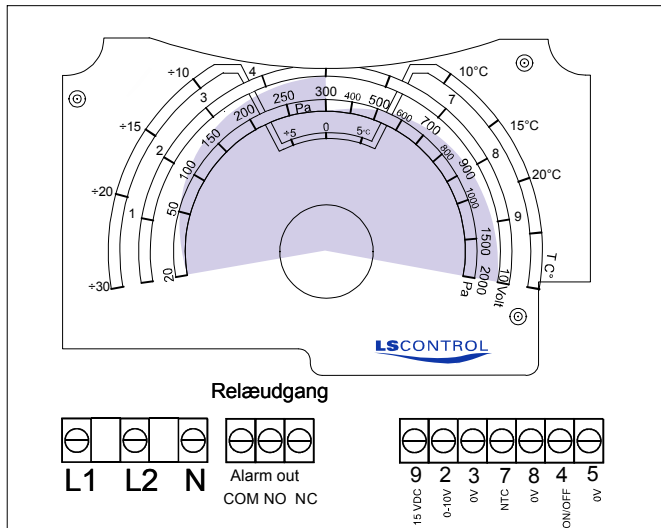
Overordnet beskrivelse

VentilationAlarm EP1 er en multifunktionsalarm, der kan overvåge tryk, styresignaler eller temperaturer. Den giver visuel og akustisk alarm, hvis setpunktet overskrides. Den har indbygget batteribackup, relæudgang og tryksensor for kontrol af ventilationsanlæg, punktsug og lign. VentilationAlarm EP1 har en grøn driftslysdioder, røde alarm-lysdioder og en knap til at afstille lyden. Der er indbygget 30 sekunders forsinkelse på den akustiske alarm under opstart.

VentilationAlarm EP1 kan overvåge 3 forskellige typer af signaler:

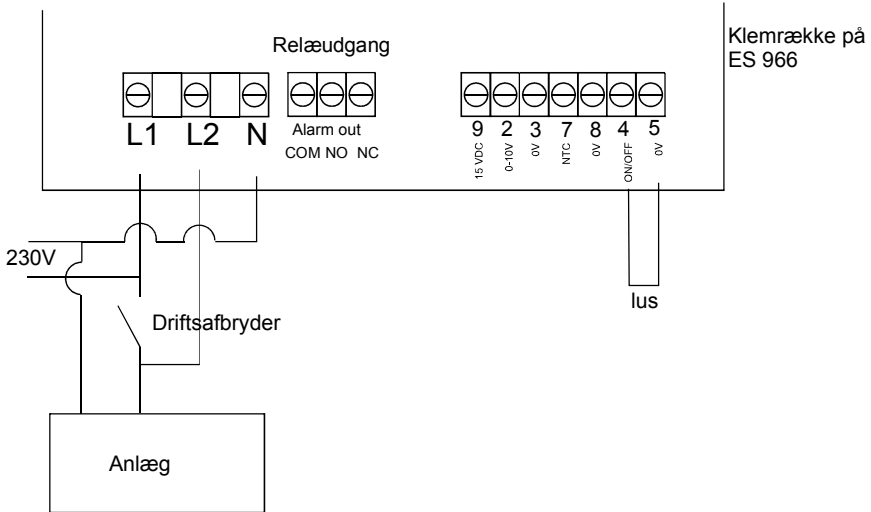
- Tryk som overvåges via den indbyggede tryksensor, enheden bliver dermed en trykvagt.
- Et 0-10V signal fra en ekstern sensor, enheden bliver dermed en signalvagt
- Temperatur via en tilsluttet NTC-føler, enheden bliver dermed en temperaturvagt.

Fabriksindstillingen er måling af tryk (trykvagt-funktion).

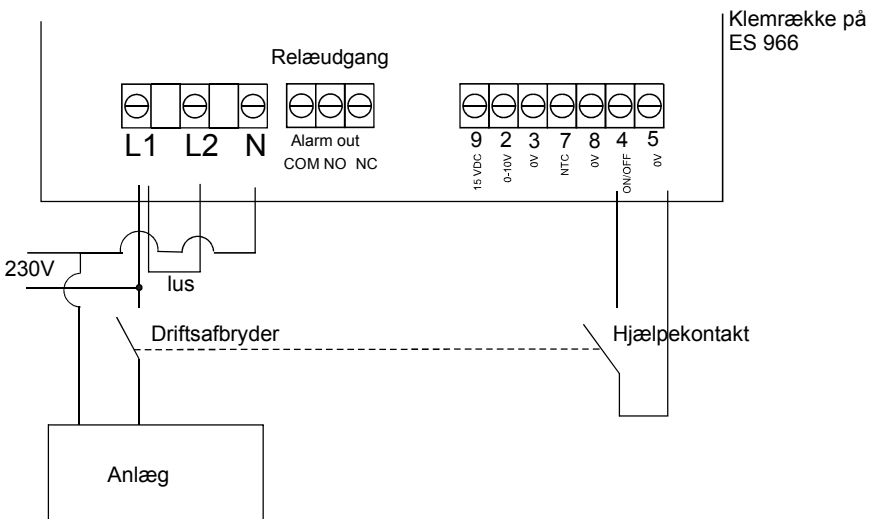


Elektrisk tilslutning

VentilationAlarm EP1 bør normalt tænde og slukke automatisk sammen med det overvågede anlæg. Derfor kan den afbryder, der starter anlægget med fordel benyttes som driftsafbryder. Der er også mulighed for at benytte en lavspændingsdriftsafbryder. Dette betyder at driftsforsignalet kan opnås på 2 måder; ENTEN via forsyningen til anlægget, som illustreret nedenfor. Der skal så indsættes en lus mellem klemmerne 4 og 5, henholdsvis ON/OFF og 0V.



ELLER der tilsluttes et potentialefrit kontaktsæt mellem klemmerne 4 og 5, som illustreret nedenfor og der indsættes en lus mellem klemmerne L1 og L2.



VentilationAlarm EP1 ignorerer eventuelle fejltilstande, såfremt driftssignalet er afbrudt. Derimod overvåger VentilationAlarm Ep1 eventuelt netspændingsudfald, når den er tilsluttet korrekt.

Klemme L1 tilsluttes fast konstant spænding. Denne spænding må kun forsvinde ved netudfald / strømafbrydelse.

Ved netudfald aktiveres alarmerne via det indbyggede batteri og vil være i drift op til ca. 6-8 timer, afhængig af batteritype.

Montering

VentilationAlarm EP1 monteres således, at den er synlig og kan betjenes af de personer, der dagligt skal være opmærksomme på ventilationsanlæggets driftsfunktion. Hvis den skal overvåge tryk, monteres den i umiddelbar nærhed af målestedet.

Funktionsvalg

Enheden er fra fabrikken indstillet til at overvåge et tryk (trykvagtt).

For at vælge en anden funktion holdes knappen inde i 10 sekunder, indtil de to første lysdioder i alarm signaturen blinker. Så længe de blinker kan man skifte mellem modellerne.



For hvert tryk på knappen, vil enheden skifte model.

Tryk



Ekstern sensor



Temperatur



Når man har valgt model vil enheden efter 10 sekunder automatisk gemme funktionen og lysdioderne stopper med at blinke.

Beskrivelse trykvagt

VentilationAlarm EP1 overvåger et tryk. Hvis trykket falder under det indstillede setpunkt, vil både lyd- og lysalarmer blive aktiveret. Lyden kan manuelt afstilles, men lysdioderne vil fortsat blinke, indtil fejlen er væk. Når trykket igen er blevet OK, vil den akustiske alarm atter være aktiv hvis trykket igen falder under setpunktet. VentilationAlarm EP1 har slange tilslutning for undertryksmåling.

Justering:

Efter vagten er monteret, stilles setpunktet efter Pa skalaen. Såfremt anlægget er i drift, kan dette gøres ved at dreje pilen med uret, indtil alarmer går i gang. Derefter drejes pilen langsomt mod uret indtil alarmer forsvinder igen. Setpunktet er derved indstillet, så de røde lysdioder netop slukker ved normalt undertryk og tændes ved svigtende undertryk (røde lysdioder blinker og alarmer lyder).

Er anlægget ikke i drift, er det nødvendigt at få måleskemaer for trykfald i det pågældende anlæg udleveret af leverandøren af anlægget. Setpunktet sættes herefter i henhold til disse oplysninger.

Opstart:

Når VentilationAlarm EP1 sættes i drift, som beskrevet i afsnittet elektrisk tilslutning, vil de røde alarmlysdioder blinke. De første 30 sekunder er den akustiske alarm deaktiveret for at undgå akustisk alarm under opstarten af ventilations-anlægget.

Tilstande:

Drift, tryk OK: Sluttet mellem klemme COM og NC. Kun grøn driftslysdiode er tændt.

Fejl, lavt tryk: Sluttet mellem klemme COM og NO. Røde alarmlysdioder blinker og akustisk alarm bipper. Akustisk alarm afstilles ved tryk på knappen "afstil lyd".

Netudfald: Sluttet mellem klemme COM og NC. Drift-lysdiode er slukket. Røde alarmlysdioder blinker og akustisk alarm bipper ved hjælp af det indbyggede batteri.

Montering af slange:

Der medfølger 1m plastslange. Der kan monteres længere slange.

Montering af studs i ventilationskanal

1. Bor et 10 mm hul i pladen / røret
2. Skru trykstuds fast vha. 2 selvboende skruer..
3. Montér slangen på studsén

Beskrivelse signalvagt

Denne model bruges til at overvåge et 0-10V signal, f.eks. fra en ekstern sensor. Funktionen er den samme som trykvagten med den forskel, at det signal som overvåges, skal tilsluttes klemmerne 2 og 3 henholdsvis 0-10V og 0V. En ekstern sensor kan forsynes fra klemmerne 9 og 8 henholdsvis 15V og 0V. Bemærk at denne spænding kan variere mellem 12V og 15V og kan levere maksimalt 50mA.

Justering:

Indstil setpunktet med pilen efter Volt skalaen. Herefter vil vagten overvåge, at signalet ikke kommer under det valgte setpunkt. Hvis signalet kommer under det valgte setpunkt, vil vagten give en alarm.

Eksempel:

Indstilles setpunktet til 5V på vagten, vil den give en alarm hvis signalet fra den eksterne sensor bliver mindre end 5V.

En alarm afstilles automatisk når signalet fra den eksterne sensor stiger 0,3V over det indstillede setpunkt.

Opstart:

Når VentilationAlarm EP1 sættes i drift, som beskrevet i afsnittet elektrisk tilslutning, vil den begynde at overvåge signalet. Hvis signalet er under det indstillede setpunkt, vil vagten give en alarm. De første 30 sekunder er den akustiske alarm deaktiveret for at undgå akustisk alarm under opstart. Dette tillader en ekstern sensor at starte op inden den akustiske alarm begynder.

Drift:

Falder signalet fra den eksterne sensor under setpunktet vil VentilationAlarm EP1 give alarm både med alarmlysdioderne og lyd.

Når der er en alarm kan man slukke for lyden ved at trykke på knappen "afstil lyd".

Tilstande:

Drift, signal OK: Sluttet mellem klemme COM og NC. Kun grøn driftslysdiode er tændt.

Fejl, lavt signal: Sluttet mellem klemme COM og NO. Røde alarmlysdioder blinker og akustisk alarm bipper. Akustisk alarm afstilles ved tryk på knappen "afstil lyd".

Netudfald: Sluttet mellem klemme COM og NC. Drift-lysdiode er slukket. Røde alarmlysdioder blinker og akustisk alarm bipper ved hjælp af det indbyggede batteri.

Beskrivelse temperaturvagt (kølevagt)

Denne model bruges til at overvåge en temperatur via en ekstern NTC-føler (ekstra tilbehør). Funktionen er opbygget som en kølevagt og overvåger dermed om temperaturen er lavere end det indstillede setpunkt. Føleren skal være en 22K NTC-føler og tilsluttes mellem klemmerne 7 og 8, henholdsvis NTC og 0V.

Indstil setpunktet med pilen efter °C skalaen. Herefter vil vagten overvåge at temperaturen i den eksterne føler er lavere end det valgte setpunkt. Skulle temperaturen blive højere vil vagten give en alarm.

Eksempel:

Indstilles setpunktet til -10°C på vagten, vil den give en alarm, hvis temperaturen ved føleren bliver højere end -10°C, f.eks. -9°C.

En alarm afstilles automatisk når temperaturen i den eksterne NTC modstand falder 1°C under det indstillede setpunkt.

Opstart:

Når VentilationAlarm EP1 sættes i drift som beskrevet i afsnittet elektrisk tilslutning, vil den begynde at overvåge temperaturen. Hvis temperaturen i den tilsluttede føler er højere end det indstillede setpunkt, vil vagten give en alarm. De første 30 sekunder er den akustiske alarm deaktiveret for at undgå akustisk alarm under opstarten.

Drift:

Ved højere temperatur end setpunktet vil vagten give alarm både med de røde alarmlysdiodes og med lyd. Når der er alarm, kan lyden afstilles ved at trykke på knappen "afstil lyd".

Tilstande:

Drift, temperatur OK: Sluttet mellem klemme COM og NC. Kun grøn driftslysdioder er tændt.

Fejl, høj temperatur: Sluttet mellem klemme COM og NO. Røde alarmlysdiodes blinker og akustisk alarm bipper. Akustisk alarm afstilles ved tryk på knappen "afstil lyd".

Netudfald: Sluttet mellem klemme COM og NC. Driftslysdioder er slukket. Røde alarmlysdiodes blinker og akustisk alarm bipper ved hjælp af det indbyggede batteri.

Tekniske data

Tilslutnings spænding:	230V +10% -10%
Maks. forsikring:	13A
Strømforbrug:	3,5 - 5 W
Frekvens:	50/60 Hz
Kapsling:	IP22 / IP54 - afh. af bestilling
Dimension HxBxD:	120x122x60 mm
Arbejdstemperatur:	0-50 °C
Spændingsudgang: 1	2-15V DC maks. 50 mA
Relæ:	1A, 250V
Måleområde tryk:	ca. 20 - 2000 Pa
Hysterese tryk:	15 Pa +10%
Måleområde signal:	ca. 0-10V
Hysterese signal:	0,3V
Måleområde temperatur:	-30 til +30 °C
Hysterese temperatur:	1°
Følertype:	NTC modstand 22K ohm
Batteri:	9V 6LR61 (alkaline anbefales)
Tilbehør:	Batteri, studssæt og 1m plastslange medfølger

Vigtigt

Kontroller batteri ved årligt ventilationseftersyn.

Tryksensoren kan beskadiges ved kraftige overtryk / undertryk. Derfor skal der udvises største forsigtighed, hvis der f.eks. suges i trykslangen i forb. med funktionskontrol.

Husk at afbryde spænding når der arbejdes med ventilationsvagten.

WEEE

Elektrisk og elektronisk udstyr indeholder materialer, komponenter og stoffer, der kan være skadelige for menneskers sundhed og for miljøet, hvis kasseret elektrisk og elektronisk udstyr ikke håndteres korrekt.

Elektrisk og elektronisk udstyr er mærket med nedenstående overkrydsede skraldespand. Den symboliserer, at elektrisk og elektronisk udstyr ikke må bortskaffes sammen med usorteret husholdningsaffald, men skal indsamles særskilt.

Alle kommuner har etableret indsamlingsordninger, hvor elektrisk og elektronisk udstyr gratis kan afleveres af borgerne på genbrugsstationer og andre indsamlingssteder eller bliver afhentet direkte fra husholdningerne.

Nærmere information kan fås hos kommunens tekniske forvaltning.



CE mærkning

Produktet er i overensstemmelse med følgende CE direktiver:

LVD73 / 23 / EØF

EMC 89 / 336 EØF



Dato:	21-08-2015
Tegning:	950-205242_VA_EP1_ES966_DK
Tegnet af:	FF/DF/UP
Rev.:	1.2
Producent:	LS Control A/S