

Irisblænde

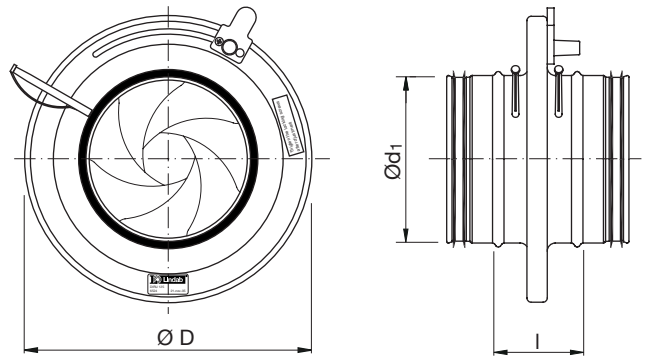
DIRU

**Beskrivelse**

Irisblænden type DIRU er konstrueret for indregulering og måling af volumenstrømmen i ventilationsanlæg. Den specielle konstruktion giver nøjagtig indregulering, jævn strømningsprofil samt lavt støjniveau. Overholder tæthedsklasse ATC3 (C).

Konstruktion og materialer

DIRU er udført i galvaniseret plade og forsynet med en skala samt måleudtag. Tilslutningerne er påmonteret Safe tætningslister.

Dimensioner

Ød ₁ nom	ØD [mm]	l [mm]	m [kg]
100	163	54	0,80
125	210	63	1,20
160	230	60	1,40
200	285	62	2,00
250	333	62	2,60
315	406	63	3,40
400	560	70	6,90
500	644	60	7,90
630	811	60	11,9

Tekniske data

For tekniske data se [LindQST](#).

Bestillingskode

Produkt	DIRU	160
Dimension Ød ₁		

