

## Skydespjæld – pneumatisk

SKPTR

**Beskrivelse**

Spjældet overholder tæthedsklasse 4 ved trykklasse C over spjældbladet.

Spjældet overholder tæthedsklasse ATC3 (C) (kanaltæthed til omgivelserne) i fuld åben eller helt lukket tilstand.

Trykluftcylinder incl styreventil er monteret på spjældet.

Der findes separat montagevejledning og driftsvejledning.

SPZZ klembeskyttelse findes som tilbehør for dimensionerne Ø80–200.

**Tekniske data****Cylinder**

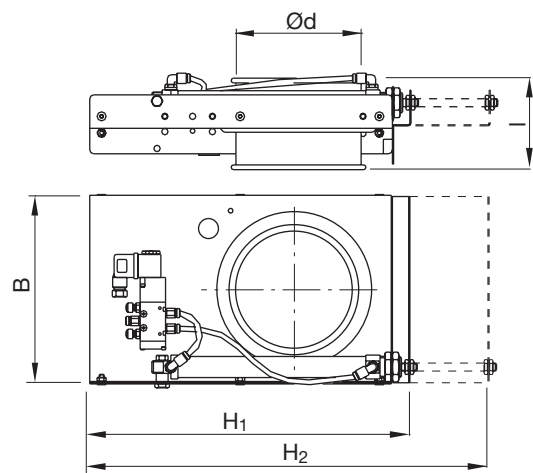
Arbejdstryk, normalt ..... 0,6 MPa (6 bar),  
max 1,0 MPa (10 bar)  
Temperaturområde ..... -20 °C (tør luft) til +80 °C  
Trykmedie ..... Luft, ren og tør

**Magnetventil**

Arbejdstryk ..... max 7 bar  
Arbejdstemperatur ..... max +50 °C  
Forsyningsspænding, standard 230 V~, special 24 V-  
eller 24 V-  
Spændingstolerance ..... ±10 %  
Effektbehov ..... ca 5 W  
Kapslingsklasse ..... IP 65  
Isolationsklasse ..... F  
Tryklufttilslutning ..... Hurtigkobling for Ø6 mm  
slange

**Bestillingskode**

Produkt	SKPTR	200
Dimension Ød		

**Dimensioner**

Ød nom	H <sub>1</sub> [mm]	H <sub>2</sub> [mm]	B [mm]	l [mm]	m [kg]
80	223	338	157	125	3,00
100	263	398	177	125	3,30
125	314	475	202	125	4,00
140	363	548	227	125	5,00
150	363	548	227	125	5,00
160	383	574	237	125	5,20
180 *	463	699	277	125	6,20
200 *	463	699	277	125	6,20
224 *	562	847	347	165	11,3
250 *	562	849	371	165	13,5
300 *	692	1050	422	165	20,1
315 *	692	1050	422	165	21,1
350 *	763	1160	472	165	25,0
400 *	863	1310	522	165	27,4

\* Leveres med 2 stk luftcylindre.

**Tilbehør og reservedele****Art.**

SPDA-01	Magnetventil, komplet
SPDA-021	Spole for magnetventil 24 V DC
SPDA-022	Spole for magnetventil 24 V AC
SPDA-06	Micro switch
SPDA-07	Beslag for micro switch
SPDA-08	Sensor cylinder
SPDA-09	Beslag for sensor