

# Bøjning, stor radius

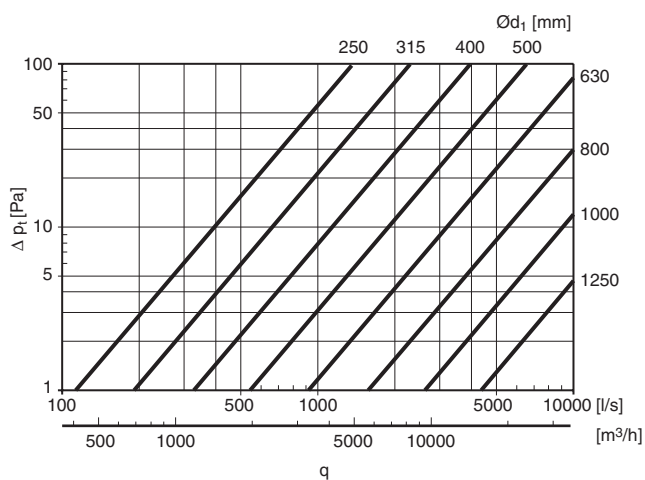
# BSFU 90°



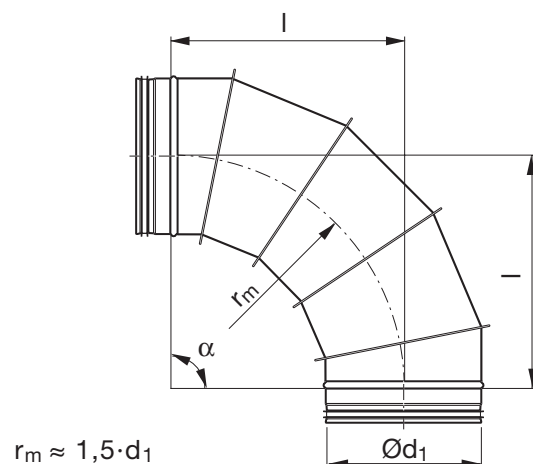
## Beskrivelse

Falset bøjning i forskellige vinkler til Lindab Safe, radius 1,5 gange diameter

## Tekniske data



## Dimensioner



Ød <sub>1</sub> nom	l [mm]	m [kg]
250	375	2,70
315	473	4,20
355	533	4,60
400	600	8,30
450	675	10,2
500	750	11,9
560	840	15,2
630	945	18,8
710	1065	22,7
800	1200	26,9
1000	1500	47,7
1250	1875	78,5

## Bestillingskode

**BSFU 315 90**  
 Produkt \_\_\_\_\_  
 Dimension Ød<sub>1</sub> \_\_\_\_\_  
 Vinkel α \_\_\_\_\_



# Bøjning, stor radius

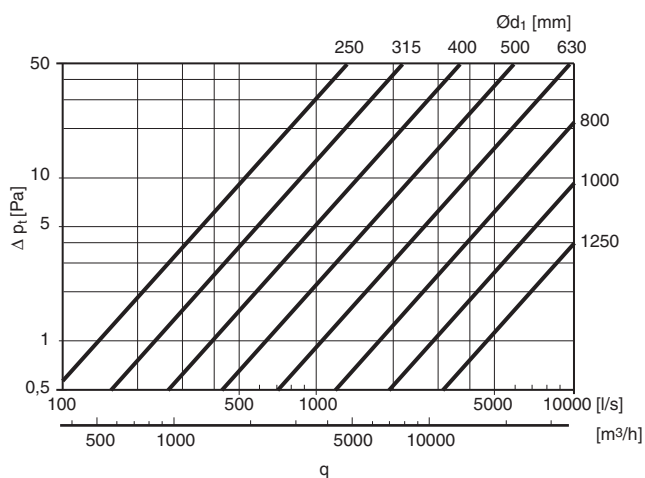
# BSFU 45°



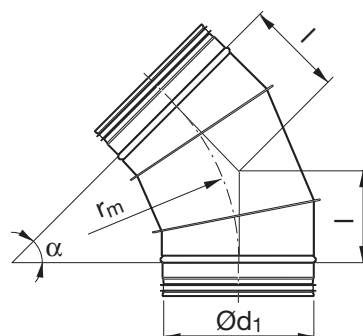
## Beskrivelse

Falset bøjning i forskellige vinkler til Lindab Safe, radius 1,5 gange diameter

## Tekniske data



## Dimensioner



$$r_m = 1,5 \cdot d_1$$

Ød <sub>1</sub> nom	l [mm]	m [kg]
250	155	1,60
315	196	2,26
355	221	2,60
400	249	4,50
450	280	5,53
500	311	6,60
560	348	7,95
630	391	9,50
710	441	11,1
800	497	13,1
1000	621	23,9
1250	777	36,1