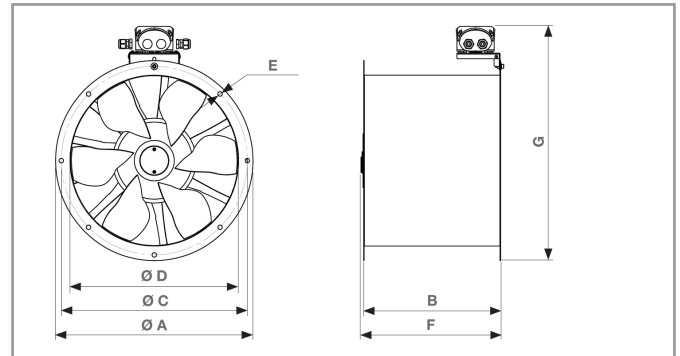


## Axialventilator

## RVAL



## Dimensioner



Type	A (mm)	B (mm)	C (mm)	D (mm)	E (mm)	F (mm)	G (mm)	Vægt (kg)
315	380	383	355	315	10 x ø8	383	473	17,2
355	420	383	395	355	10 x ø8	383	513	22,0
400	480	368	450	400	12 x ø8	368	571	20,4
450	530	368	500	450	12 x ø8	375	621	25,1
500	590	443	560	500	12 x ø12	443	681	32,8

## Beskrivelse

Energibesparende og kompakt kanalventilator med EC motor. Egnede til udendørs installation.

Materiale: stål, lakeret.

Kan fås i Ø315-Ø500.

EC-motor for trinløs regulering.

Type	Spænding	Ampere	Frekvens	Effekt	Temperatur
	(V)	(A)	(Hz)	(w)	(°C)
315	1 x 230	5,0	50	900	60
355	1 x 230	8,5	50	1648	60
400	1 x 230	10,3	50	1460	60
450	1 x 230	9,5	50	1255	60
500	1 x 230	6,0	50	1164	60

## Bestillingskode

RVAL 315

Produkt

Dimension ØD