



Lindab **Atrium/Loggia**

Varme- og kølepaneler



Varme- og kølepaneler

Atrium / Loggia



Anvendelse

Lindabs varme- og kølepaneler monteres i loftet og tilfører for det meste varme/køling gennem stråling. Strålingsandelen i panelerne er over 50-60% sammenlignet med ca. 5% for almindelige lamelprodukter. Dette resulterer i et trækfrit miljø, da lufthastighederne kan holdes lave.

Strålingsvarme kan også anvendes ved høje loftshøjder, da varmestrålingen, trods den høje placering, direkte varmer de underliggende flader uden tab til luften.

Gradvis mindsket temperatur og øget strålingstemperatur indebærer også et energieffektivt opvarmningsalternativ, sammenlignet med andre opvarmningssystemer.

Montage

Varme-/kølepanelerne monteres enten frithængende eller indfældet i loftet.

Panelerne kan leveres med forskellige tilslutningsalternativer. Dette afhænger af, om de skal monteres separat eller i serie.

Værd at vide

Høj strålingsandel giver lave lufthastigheder og betyder meget god funktion selv ved høje installationshøjder. Lav vægt giver hurtig installation. Vægten for et 6 m langt og 87 cm bredt panel er ikke mere end 18 kg. Markedets letteste varme-/kølepanel. Kølepanelerne kan også fås perforeret for at opnå højere lydabsorption i kontormiljøer.

Lindabs varme- og kølepaneler er testet i henhold til EN-14037/EN-14240 og er CE-mærket.

Nøgletal

Længde:	1200 - 6000 mm (i spring på 100 mm)
Bredde:	330, 600, 870 mm
Højde:	60 mm
Kapacitet:	1610 W

Beregningsgrundlag

Rumtemperatur: 21°C, Vandtemperatur: 55-45°C.

Varme- og kølepaneler

Atrium / Loggia

Funktion

Varme (Atrium-H, Loggia)

Når det varme vand løber gennem kobberrøret, overføres varmen til aluminiumspladen med et meget lille temperatortab. Panelet bliver varmt og udstråler varme til lokalet. Varmestrålingen passerer luften fra mange meters højde uden effekttab på sin vej til gulvet og væggene. Man slipper på den måde for at varme en stor luftmasse, som lægger sig oppe ved loftet, når den bliver varm. Varmen kommer i stedet der, hvor der er mest behov for den.

Det er primært gulv, vægge og inventar i lokalet, som opvarmes. Rumfladernes temperatur bliver højere end rumluften og afgiver dermed sin varme til luften. Ved primært at varme lokalets flader i stedet for luften kan der spares meget energi.

En mere detaljeret beskrivelse af, hvordan loftsvarme fungerer, kan læses i Lindabs loftsvarmevejledning.

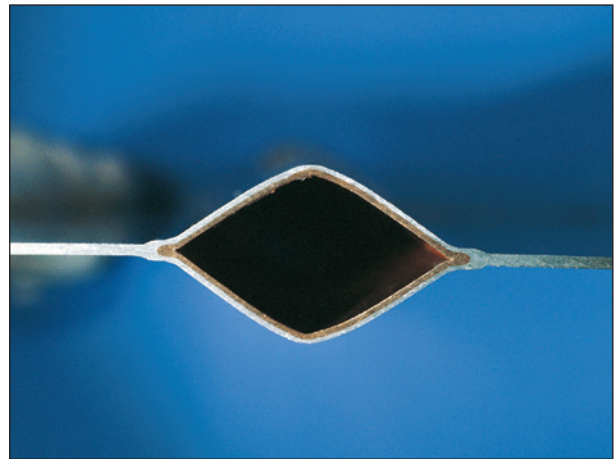
Kølingsfunktion (Atrium-C)

Når det kolde vand passerer panelet, overføres varmen fra aluminiumspladen til det kolde vand med meget lidt temperatortab. Panelet køler dels den varme rumluft mod sine kolde flader og dels optages varme fra rummet gennem lavtemperaturstråling. På denne måde køles rummet gennem stråling (ca. 50%) og konvektion. Optagelsen af lavtemperaturstrålingen gør, at rummets flader, primært gulv, vægge og inventar, får en lavere temperatur, end hvis kølingen kun var konvektiv. Dette betyder, at oplagringen af "køleenergi" bliver større.

Konstruktion:

Konstruktionen i panelerne bygger på en verdenspatenteret metode, hvor et kobberrør forbindes med en aluminiumplade. Aluminiumpladen er metallurgisk forbundet med kobberrøret (materialerne er delvist smeltet sammen under meget højt tryk). Takket være dette bliver energioverførslen mellem røret og pladen meget effektiv. Kobberrøret er rombformet (se billede 1), hvilket gør, at der hurtigere opstår turbulente strømninger end i et rundt rør. Dette sikrer en særdeles god varme- og køleoverførsel, også ved lave vandmængder.

Vandrøret er af kobber. Vandet skal være syrefrit for at sikre, at der ikke kan opstå korrosion.



Billede 1. Viser et tværsnit af kobber- og aluminiumspladerne metallurgisk forbundet samt rombisk formede vandkanaler.

Varme- og kølepaneler

Atrium / Loggia

Atrium H & C

Atrium-H er et varmepanel. Det er forsynet med gavle i enderne og kan indfældes i loftet (se billede 2). Oversiden af panelet isoleres med ekstruderet polystyrenskum. Overfladen med polystyrenskum må ikke placeres i direkte sollys, under andre opvarmnings- eller antændingskilder. Gnister og røg i nærheden af polystyrenskummet skal undgås. Celleplasten er fremstillet uden tilsætning af CFC- eller HCFC-gas, såkaldte freoner.

Atrium-C er et kølepanel. Det er forsynet med gavle i enderne og kan indfældes i loftet. Atrium-C er ikke isoleret på oversiden.

Atrium-H og C kan fås i hygiejneudførelse med tildækket overside. Hygiejneudførelsen er velegnet i vaskehaller eller lignende.

Atrium-H skal anvendes, hvis panelet både skal afgive køling og varme ved såkaldt "Change Over"-system.



Billede 2. Atrium er forsynet med gavle i enderne og kan indfældes i loftet.

Loggia

Loggia er et varmestrips og adskiller sig fra Atrium-H ved, at den ikke har gavle på den korte side. Loggia er derfor heller ikke udviklet til montage i skinneloft (se billede 3). Loggia er velegnet til industrielle lokaler som f.eks. lager, bilhaller mm. Oversiden af panelet isoleres med ekstruderet polystyrenskum. Overfladen med polystyrenskum må ikke placeres i direkte sollys, under andre opvarmnings- eller antændingskilder. Gnister og røg i nærheden af polystyrenskummet skal undgås. Celleplasten er fremstillet uden tilsætning af CFC- eller HCFC-gas, såkaldte freoner.



Billede 3. Loggia er velegnet til industrielle lokaler og er designet til frithængende montage.

Varme- og kølepaneler

Atrium / Loggia

Data

Varianter

Panelerne findes i tre forskellige varianter:

Loggia, Atrium-H og Atrium-C.

Loggia er et varmestrips til industriel brug uden gavle.

Atrium-H er forsynet med gavle. Bredden 60 (600 mm) er tilpasset i mål, -8 mm, for at kunne monteres i loft i standard T-profil med modulet 600 mm.

Atrium-C er et kølepanel og leveres uden isolering. Bredden 60 (600 mm) er tilpasset i mål, -8 mm, for at kunne monteres i loft i standard T-profil med modulet 600 mm.

Panelerne findes i tre forskellige bredder:

330 (bredde 33), 600 (bredde 60) og 870 mm (bredde 87). Højden er altid 60 mm.

Længder: Udføres i længder fra 1,2 m til 6,0 m i spring på 0,1 m.

Tilslutning vand: Kan fås med fire forskellige tilslutninger, afhængigt af produktets bredde - 10, 12, 15 og 22 mm. Dette er for at kunne tilpasse trykfaldet ved forskellige dimensioneringstilfælde.

Isolering: Atrium H- og Loggiapaneler er isoleret med ekstruderet polystyrenskum. Overfladen med polystyrenskum må ikke placeres i direkte sollys eller under andre opvarmnings- eller antændingskilder. Gnister og røg i nærheden af polystyrenskummet skal undgås. Isoleringen er fremstillet uden tilsætning af CFC eller HCFC gas dvs. freon.

Kontakt Lindab ved behov for yderligere tekniske data.

Overfladebehandling: Panelerne pulverlakeres.

Farve

Loggia, Atrium-H og Atrium-C fås som standard i hvid, RAL 9003, glans 30. Andre farver kan bestilles.

Plusfunktioner

Formonteret fra fabrik.

Perforering: Perforeret køle- eller varmepanel giver øget lyddæmpning i rummet. Panelernes standardisolering erstattes med en lydabsorberende mineraluldisolering ved dette valg. (se figur 1). Perforeringen er Dot 3 mm med perforeringsgrad 25%.

Hygiejneudførelse: I lokaler med meget høje krav til hygiejne kan Atrium fås med oversiden beklædt med aluminium og samlingerne tætnet med hvid fugemasse. Panelet kan da desinficeres eller renses.

Til dette brug kan vi tilbyde hygiejniske fastgørelsesbeslag i forskellige standardfarver og til forskellige paneltykkelser.

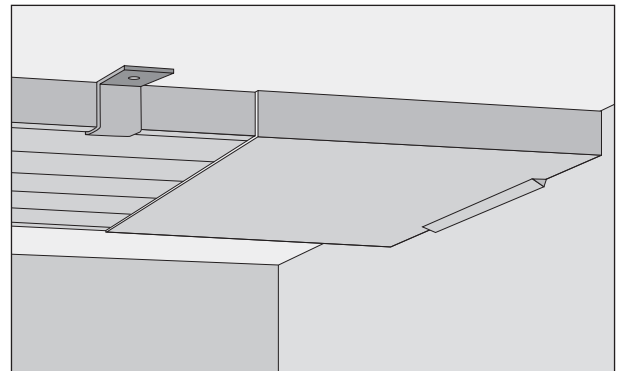
For yderligere information kontaktes en Lindab afdeling.

Tilbehør

Leveres separat.

Regulering: Se kapitlet Regula.

Tilslutningskappe: Til at skjule synlige rør til en væg (ATR-CW; se figur 1) eller mellem kølebaflerne (ATR-CC). Oplys totallængde (i mm.) ved bestilling.



Figur 1. Atrium med tilslutningskappe. (ATR-CW).

Ophængningsalternativ: Monteringsudstyr til nedhængt eller direkte-mod-loft-montage fås som tilbehør.

Se side 17 for yderligere detaljer eller/og til "[Atrium Installations Instruktion](#)".

For yderligere tilbehør se dokumentet "[Tilbehør](#)" på www.lindqst.com.

Varme- og kølepaneler

Atrium / Loggia

Dimensionering af varmepaneler Atrium-H og varmestrips Loggia

Strålevarme er et unik opvarmningssystem med mange fordele som lavere energiforbrug, hurtigt regulerende og mere ensartet rumtemperatur i forhold til andre opvarmningssystemer. Placeringen i loftet betyder også at strålevarmen direkte påvirker alle underliggende frie overflader der er synlig for varmepanelet. Placering af radiatorer på væggene undgås og giver en større fleksibilitet i udnyttelsen af rumoverfladerne. Lindab har lavet en "[Ceiling heating guide](#)" (Loftvarme guide), der giver råd til hvordan man opnår det bedste indeklima og hvad der skal overvejes i forbindelse med dimensionering og placering.

Opvarmningskapaciteten fra strålevarmepanelerne afhænger af temperaturdifferencen imellem panel overfladen og den overflade som der ønskes opvarmet. Vandmængden og turbulensen i vandet har også indflydelse på varmekapaciteten. For korrekt dimensionering af et specifikt projekt, kan Lindabs beregningsprogram for [Atrium](#) anvendes.

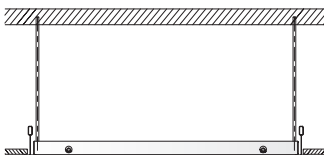
Definitioner:

P_a	= Luftens varmekapacitet/kølekapacitet [W]
P_w	= Vandets varmekapacitet/kølekapacitet [W]
P_{tot}	= Total varmekapacitet/kølekapacitet [W]
q_{ma}	= Massestrøm luft [kg/s]
q_a	= Primær luftmængde [l/s]
q_w	= Vandmængde [l/s]
q_{wmin}	= Minimum vandmængde [l/s]
q_{wnom}	= Nominel vandmængde [l/s]
c_{pa}	= Specifik varmekapacitet, luft [1,004 kJ/kg K]
t_r	= Rumtemperatur [°C]
t_{wi}	= Vandets fremløbstemperatur [°C]
t_{wo}	= Vandets fraløbstemperatur [°C]
Δt_{ra}	= Temp. forskel rumluft og primær lufttemp. [K]
Δt_{rw}	= Temp. forskel rumluft og middelvandtemp. [K]
Δt_w	= Temperaturdiference vandkredsløb [K]
$\epsilon_{\Delta tw}$	= Kapacitetskorrektion for temperatur
$\epsilon_{\Delta tw}$	= Kapacitetskorrektion for temperatur
P_{Lt}	= Specifik varmekapacitet/kølekapacitet [W/(m K)]
$\xi_{\Delta tw}$	= Trykfaldfaktor for temperatur

Installations typer

1

Nedhængt i loftsystem



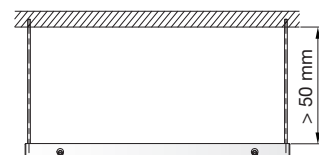
2

Synlig og monteret direkte mod loft



3

Synlig og frithængende



Varme- og kølepaneler

Atrium / Loggia

Dimensionering

Varmepaneler Atrium-H og varmestrips Loggia

Sådan beregnes den tilførte varmekapacitet fra varmepanel/varmestrips:

1. Beregn Δt_{rw} .
2. Produktlængde minus 0,1 m giver den aktive længde L_{act} .
3. Aflæs den specifik varmekapacitet P_{Lt} , relativ til Δt_{rw} , i diagram 1.
4. Multiplicér den specifik varmekapacitet med den aktive længde L_{act} .

Eksempel 1:

Hvor stor varmekapacitet P_w har en 6,0 m lang Loggia 87, frithængende montage?

Rumtemperaturen om vinteren antages at være 21°C.

Varmtvandstemperatur ind/ud 56/46°C.

Svar:

Temperaturforskellen:

$$\Delta t_{rw} = (t_{wi} + t_{wo})/2 - t_r$$

$$\Delta t_{rw} = (56^\circ\text{C} + 46^\circ\text{C}) / 2 - 21^\circ\text{C} = 30 \text{ K.}$$

Aktiv længde:

$$L_{act} = 6,0 \text{ m} - 0,1 \text{ m} = 5,9 \text{ m.}$$

Aflæs diagram 1: $P_{Lt} = 280 \text{ W/m.}$

$$P_w = 280 \text{ W/m} \times 5,9 \text{ m} = 1652 \text{ W.}$$

OBS! Kapacitetsdiagrammet gælder ved nominel vandmængde i en varmestrips med $q_{wnom} = 0,011 \text{ l/s}$. For at opnå korrekt kapacitet ved andre mængder, skal du gøre som i eksempel 3.

Atrium H/Loggia*

Kurve	Installationstype	Perforeringstype	Isolerings type	Relateret til
1	1, 2, 3	Ingen, Acoustic	Standard	-
2	1, 2, 3	Ingen, Acoustic	Ekstra 50 mm	EN 14037
3	3	Ingen, Acoustic	Alle typer	Stråling

Tabel 1. Kurve forklaring til Diagram 1. * Loggia kun til installationstype type 2 og 3!

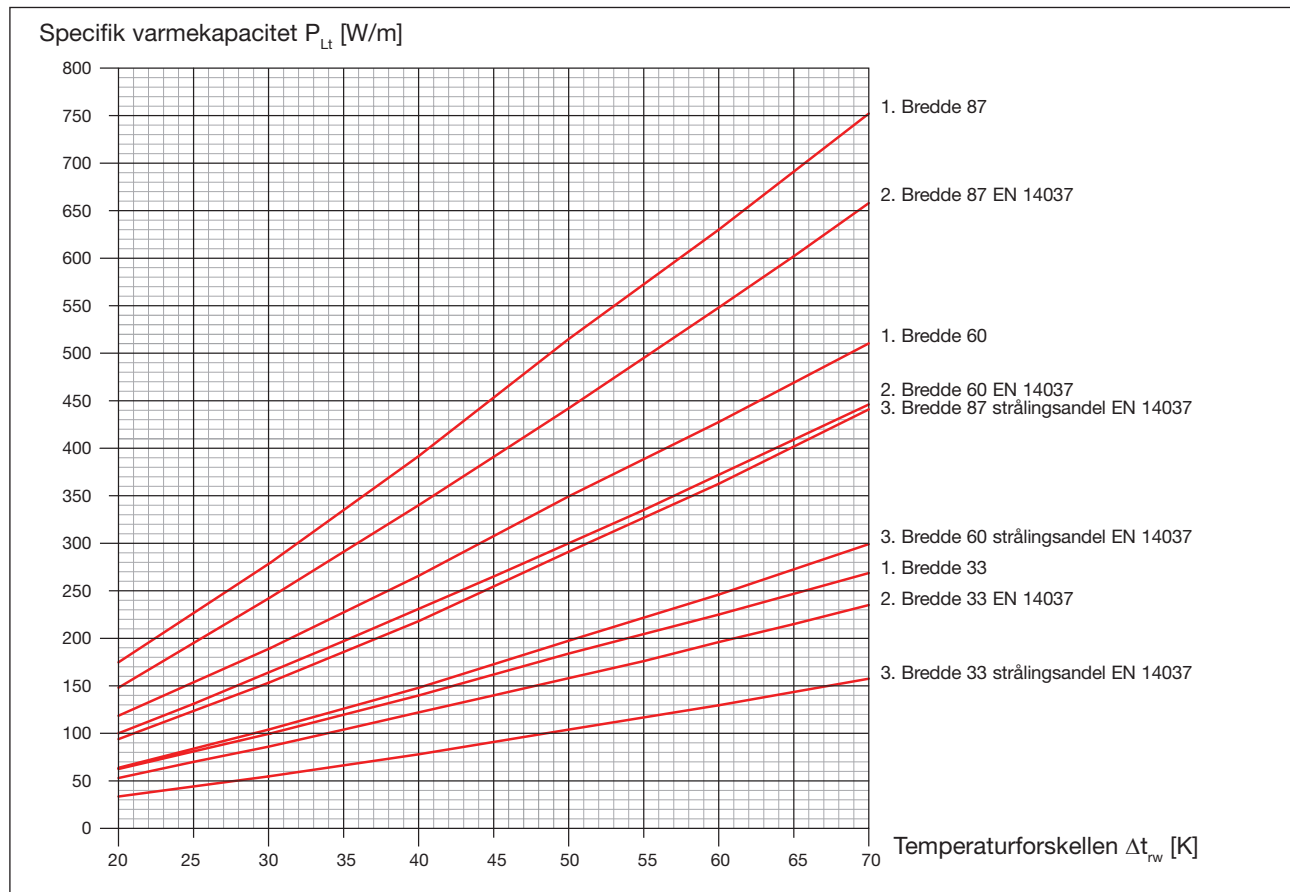


Diagram 1. Atrium-H og Loggia, specifik varmekapacitet P_{Lt} pr. aktiv længde ved nominel vandmængde i en varmestrips med $q_{wnom} = 0,011 \text{ l/s}$.

Varme- og kølepaneler

Atrium / Loggia

Dimensionering

Kølepanel Atrium-C

Sådan beregnes den tilførte kapacitet fra kølepanelet:

1. Beregn Δt_{rw} .
2. Produktlængde minus 0,1 m giver den aktive længde L_{act} .
3. Aflæs den specifik kølekapacitet P_{Lt} , relativ til Δt_{rw} , i diagram 2. Ved frithængende montage øges kapaciteten med 10%, multiplicér med 1,1.
4. Multiplicér den specifik kølekapacitet med den aktive længde L_{act} .

Eksempel 2

Hvor stor kølekapacitet har en 5,4 m lang Atrium-C 60 vandtilslutning Ø10 frithængende montage?

Rumtemperaturen om sommeren antages at være 24,5°C.
Kølevandstemperatur ind/ud Atrium 14/17°C.

Svar

Temperaturforskellen:

$$\Delta t_{rw} = (t_{wi} + t_{wo})/2 - t_r$$

$$\Delta t_{rw} = (14^\circ\text{C} + 17^\circ\text{C}) / 2 - 24,5^\circ\text{C} = 9 \text{ K.}$$

Aktiv længde:

$$L_{act} = 5,4 \text{ m} - 0,1 \text{ m} = 5,3 \text{ m.}$$

Aflæs diagram 2: $P_{LT} = 59 \text{ W/m.}$

Multiplicér kapaciteten med faktor for frithængende montage => $59 \times 1,1 = 64,9 \text{ W}$

$$P_w = 64,9 \text{ W/m} \times 5,3 \text{ m} = 344 \text{ W.}$$

OBS! Kapacitetsdiagrammet gælder ved nominel vandmængde i en varmestrips med $q_{wnom} = 0,025 \text{ l/s}$. For at opnå den korrekte kapacitet ved andre mængder gøres som i eksempel 4.

Atrium C

Kurve	Installationstype	Perforeringstype	Isolerings type	Relateret til
1	3	Ingen, Acoustic	Ingen	EN 14240
2	1, 2	Ingen, Acoustic	Ingen	-

Tabel 2. Kurve forklaring til Diagram 2.

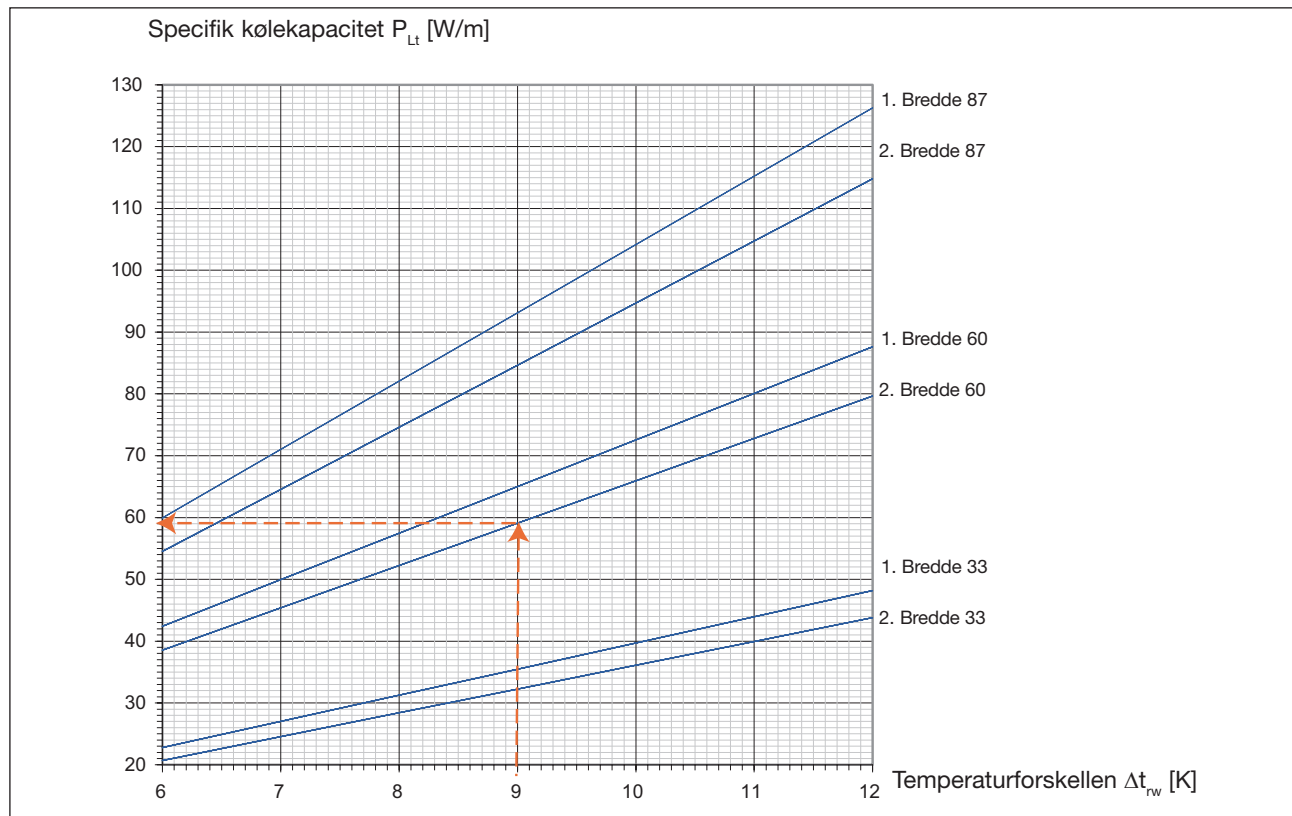


Diagram 2. Atrium-C monteret tæt mod loftet, specifik kølekapacitet P_{Lt} pr. aktiv længde ved nominel vandmængde i en varmestrips med $q_{wnom} = 0,025 \text{ l/s}$.

Varme- og kølepaneler

Atrium / Loggia

Dimensionering

Kapacitetskorrektion for vandmængde ε_{qw}

Gør som følger:

1. Beregn vandmængden ved den aktuelle kapacitet P_w .
2. Aflæs antallet af parallelle kredse i tabel 1.
3. Beregn vandmængden i et strips.
4. Aflæs kapacitetskorrektion for vandmængde ε_{qw} i diagram 3.
5. Multiplicér kapaciteten med kapacitetskorrektion ε_{qw} .
6. Gentag trin 1-5 ved den nye kapacitet.

Størrelse	Model		
	33	60	87
Ø10	1	1	1
Ø12	2	2	
Ø15		4	3
Ø22			6

Tabel 1. Antal parallelle kredse for Atrium H & C - Loggia afhængigt af model og tilslutningsalternativ.

Eksempel 3, Varme:

Loggia 87 med tilslutning Ø15 afgiver:
 $P_w = 1652 \text{ W}$ (fra eksempel 1).

Temperaturforskellen var:
 $\Delta t_w = 56^\circ\text{C} - 46^\circ\text{C} = 10 \text{ K}$.

Anvend varmekapaciteten og beregn vandmængden:
 $q_w = P_w / (c_{pw} \times \Delta t_w)$
 $q_w = 1652 \text{ W} / (4200 \text{ Ws}/(\text{kg K}) \times 10 \text{ K}) = 0,0393 \text{ l/s}$.

Aflæs i tabel 1 antallet af parallelle kredse for Loggia 87 Ø15 til 3, og beregn vandmængden i en varmestrips:
 $q_w = 0,0393 \text{ l/s} / 3 = 0,0131 \text{ l/s}$.

Aflæs kapacitetskorrektion ε_{qw} fra diagram 3 til 1,008 og beregn den nye kapacitet:
 $P_w = 1652 \text{ W} \times 1,008 = 1665 \text{ W}$.

Anvend den nye kapacitet og beregn vandmængden:
 $q_w = 1665 \text{ W} / (4200 \text{ Ws}/(\text{kg K}) \times 10 \text{ K}) = 0,0396 \text{ l/s}$.

Beregn vandmængden i en varmestrips:
 $q_w = 0,0396 \text{ l/s} / 3 = 0,0132 \text{ l/s}$.

Kapacitetskorrektion ε_{qw} bliver da 1,01 og den fastslåede kapacitet: $P_w = 1652 \text{ W} \times 1,01 = 1669 \text{ W}$.

Ved brug af den nye varmekapacitet beregnes en ny vandmængde:

$q_w = 1669 \text{ W} / (4200 \text{ Ws}/(\text{kg K}) \times 10 \text{ K}) = 0,0397 \text{ l/s}$.
 Da vandmængden er stabil på dette tidspunkt i beregningen, beregnes opvarmningskapaciteten til 1669 W.

NOTE!

Beregningerne bliver nøjagtigere jo hyppigere trin 1 - 5 gentages.

Eksempel 4 Køling:

Atrium-C 60 5,4 med Ø10 vandtilslutning giver:
 $P_w = 344 \text{ W}$ (Fra eksempel 2).

Temperaturforskellen var:
 $\Delta t_w = 17^\circ\text{C} - 14^\circ\text{C} = 3 \text{ K}$.

For at beregne vandmængden, brug formlen:
 $q_w = P_w / (c_{pw} \times \Delta t_w)$
 $q_w = 344 \text{ W} / (4200 \text{ Ws}/(\text{kg K}) \times 3 \text{ K}) = 0,0273 \text{ l/s}$.

I tabel 3 aflæs antallet af parallelle kredsløb for Atrium-C 60 med Ø10 tilslutningen. Værdien er 1.
 Bergn vandmængden:
 $q_w = 0,0273 \text{ l/s} / 1 = 0,0273 \text{ l/s}$.

Aflæs kapacitetskorrektionen ε_{qw} fra diagram 3. Værdien er 1,011. Beregn den nye kapacitet:
 $P_w = 344 \text{ W} \times 1,011 = 348 \text{ W}$.

Brug den nye kapacitet til at beregne vandmængden:
 $q_w = 348 \text{ W} / (4200 \text{ Ws}/(\text{kg K}) \times 3 \text{ K}) = 0,0276 \text{ l/s}$

Aflæs kapacitetskorrektionen ε_{qw} fra diagram 3. Værdien er 1,013. Beregn den nye kapacitet :
 $P_w = 344 \text{ W} \times 1,013 = 348 \text{ W}$.

Brug den nye kapacitet til at beregne vandmængden:
 $q_w = 348 \text{ W} / (4200 \text{ Ws}/(\text{kg K}) \times 3 \text{ K}) = 0,0276 \text{ l/s}$.

Da vandmængden er stabil på dette tidspunkt i beregningen, beregnes kølekapaciteten for at være 348 W.

Dimensionering

for dimensionering af strålepaneler henvises til vores vandbårne systemberegner på www.lindqst.com.

Varme- og kølepaneler

Atrium / Loggia

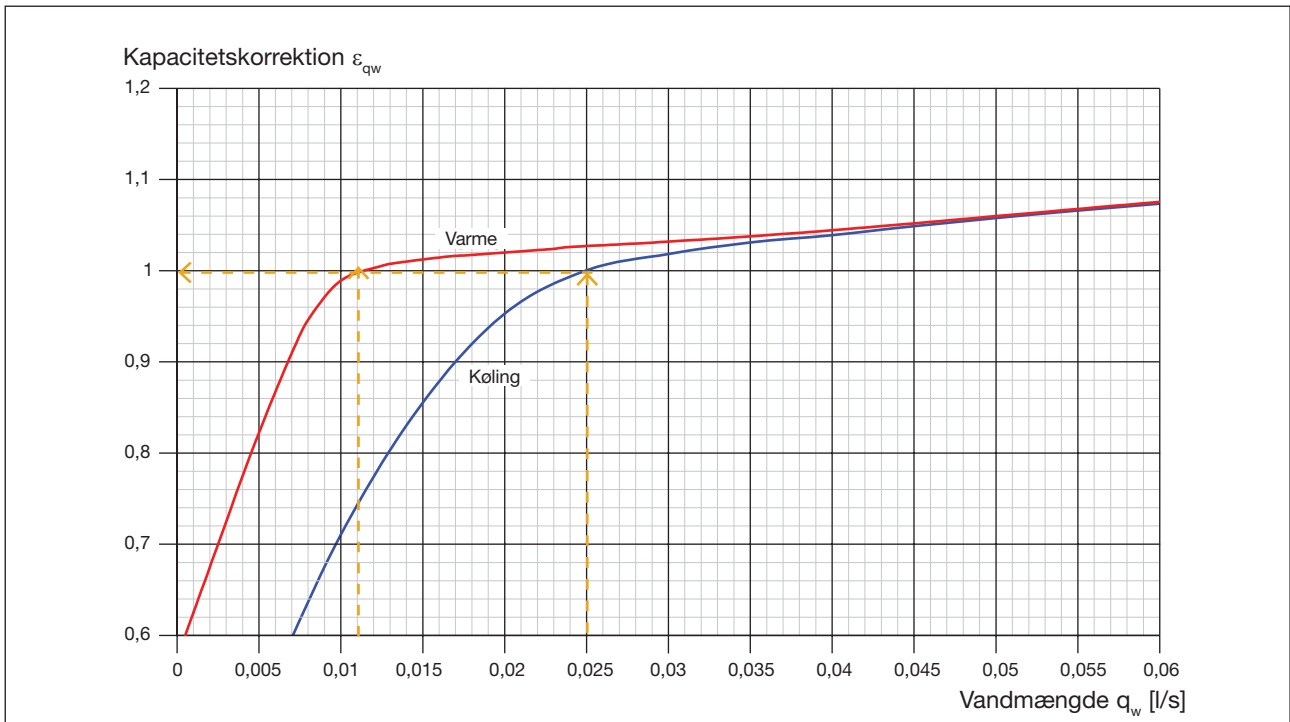


Diagram 3. Kapacitetskorrektion ϵ_{q_w} som funktion af vandmængde q_w .

Varme- og kølepaneler

Atrium / Loggia

Mængde – tryktabfor kobling 1

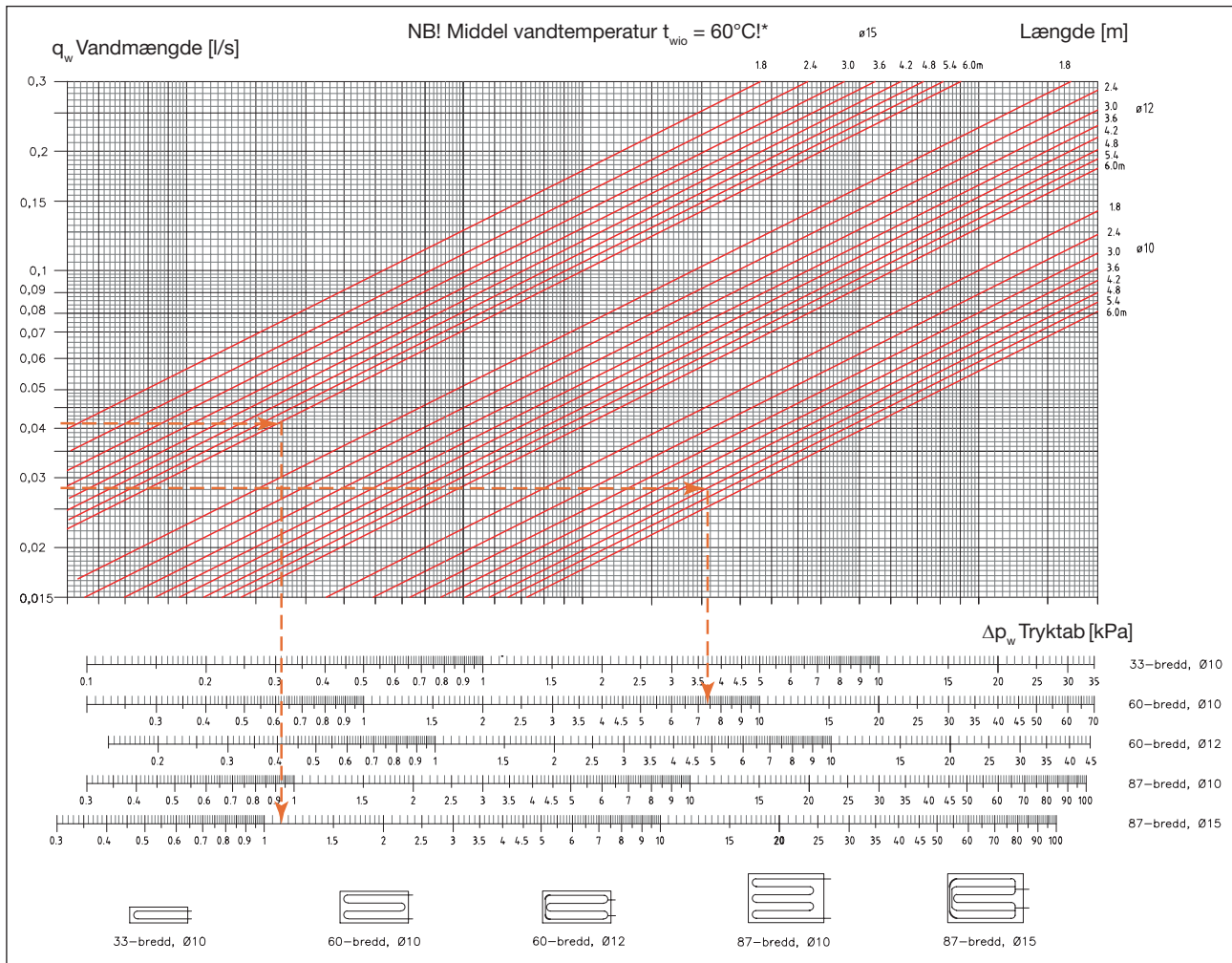


Diagram 4. Paneler, tryktab ved temperatur 60°C. For tryktab ved andre temperaturer end 60°C, multipliceres tryktabet med tryktabsfaktoren (se diagram 7).

Definitioner:

- q_w = Vandmængde
- P_w = Køling/Varme vandets kølekapacitet [W]
- c_{pw} = Specifik varmekapacitet, vand [4200 J/(kg K)]
- Δt_w = Temperaturdifference vandkredsløb [K]
- t_{wio} = Middelvand temperatur [°C]
- Δp_w = Tryktab vandkreds [kPa]

* Diagrammerne er for en specifik middelvands temperatur t_{wio} . For andre temperaturer kan beregninger foretages i Lindab's Vandbårne systemberegner www.lindqst.com!

Eksempel 5:

Loggia-87 6 m, vandtilslutning Ø15 giver en kapacitet på 1669 W, $\Delta t_w = 10$ K.

$$t_{wio} = 0,5 \times (t_{wo} + t_{wi}) = 0,5 \times (56^\circ\text{C} + 46^\circ\text{C}) = 51^\circ\text{C}$$

$$q_w = P_w / (c_{pw} \times \Delta t_w)$$

$$q_w = 1669 \text{ W} / (4200 \text{ Ws/ (kg K)} \times 10 \text{ K}) = 0,040 \text{ l/s}$$

Tryktabet Δp_w i vandkredsen aflæses i diagram 4 til 1,1 kPa. Aflæs tryktabsfaktoren ved 51°C i diagram 7 til 1,04 og beregn det nye tryktab:

$$\Delta p_w = 1,1 \text{ kPa} \times 1,04 = 1,14 \text{ kPa.}$$

Eksempel 6:

Atrium-C 60 4,8 m, vandtilslutning Ø10 giver en kapacitet på 270 W, $\Delta t_w = 3$ K, $t_{wio} = 15^\circ\text{C}$.

$$q_w = P_w / (c_{pw} \times \Delta t_w)$$

$$q_w = 270 \text{ W} / (4200 \text{ Ws/ (kg K)} \times 3 \text{ K}) = 0,0276 \text{ l/s}$$

Tryktabet Δp_w i vandkredsen aflæses i diagram 4 til 7,4 kPa. Aflæs tryktabsfaktoren ved 15°C i diagram 7 til 1,27 og beregn det nye tryktab:

$$\Delta p_w = 7,4 \text{ kPa} \times 1,27 = 9,4 \text{ kPa.}$$

Mængde – tryktab til kobling 13

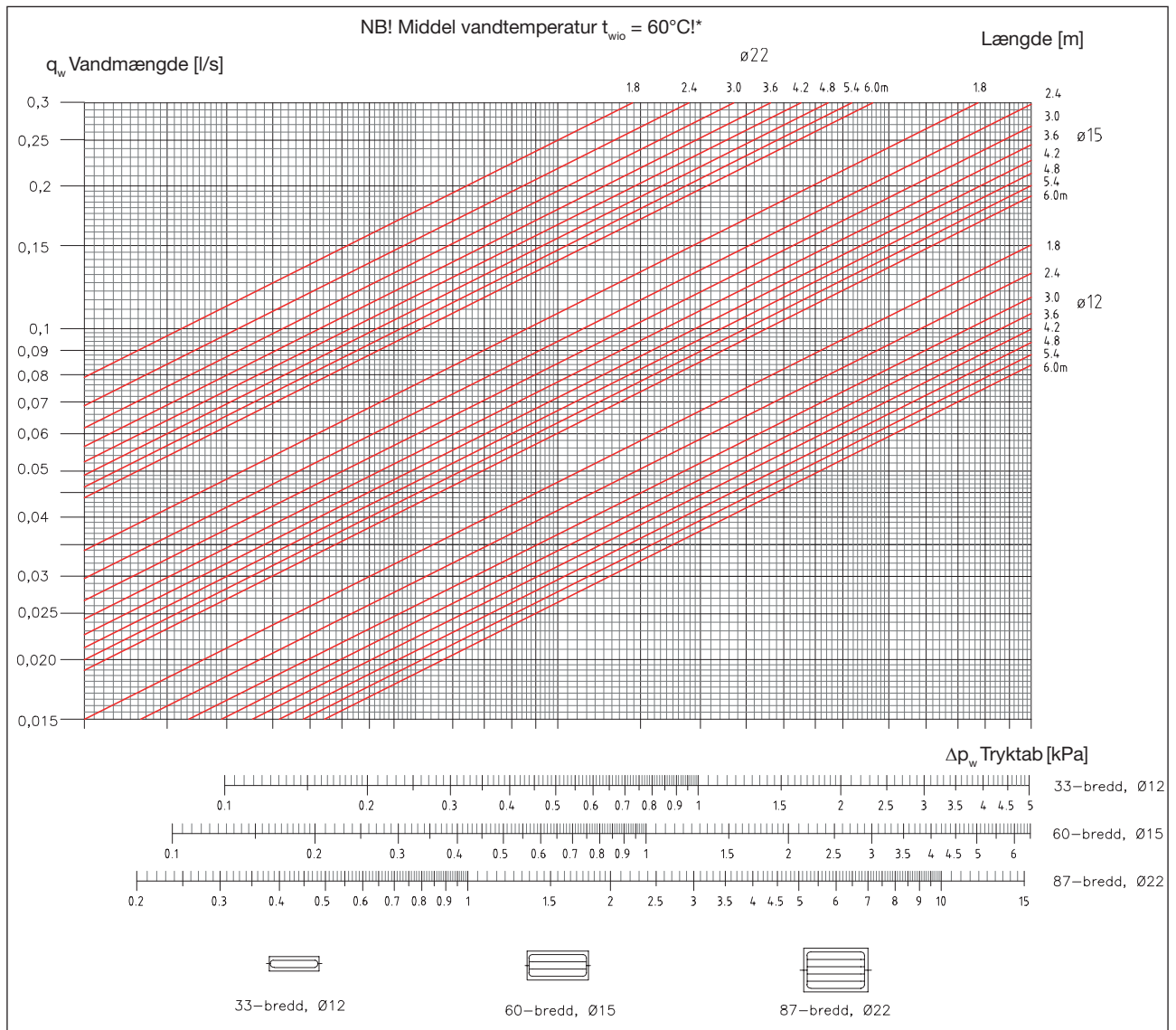


Diagram 5. Paneler, tryktab ved temperatur 60°C. For tryktab ved andre temperaturer end 60°C, multipliceres tryktabet med tryktabsfaktoren (se diagram 7).

Varme- og kølepaneler

Atrium / Loggia

Indkobling & tilslutning

Atrium-C, Loggia og Atrium-H leveres i længder op til 6 meter. Ved længder over 6 meter kan paneler kobles i serie.

Bredde 33		Bredde 60		Bredde 87	
Indkoblingsalternativ	Tilslutning (mm)	Indkoblingsalternativ	Tilslutning (mm)	Indkoblingsalternativ	Tilslutning (mm)
1	10	1	10, 12	1	10, 15
2	10	2	10, 12	2	10, 15
Indkoblingsalternativ	Tilslutning (mm)	Indkoblingsalternativ	Tilslutning (mm)	Indkoblingsalternativ	Tilslutning (mm)
13	10	13	12	13	15
14	10	14	12	14	15
24	10	24	12	24	15
Indkoblingsalternativ	Tilslutning (mm)	Indkoblingsalternativ	Tilslutning (mm)	Indkoblingsalternativ	Tilslutning (mm)
13	12	13	15	13	22
14	12	14	15	14	22
24	12	24	15	24	22

Tabel 4. Atrium-C, Loggia og Atrium-H, indkobling og tilslutningsalternativ.

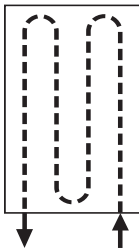
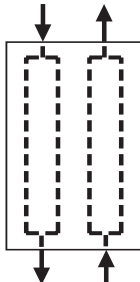
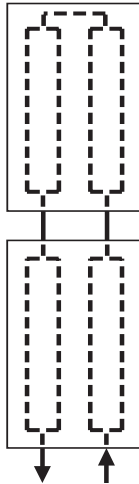
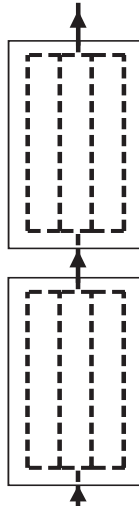
Obs! Indkobling skal gøres med klemmekoblinger, preskoblinger eller Tectite.

Ved montage af Atrium i nedhængt loft, bør tilslutningsmulighed 2 vælges, for at få undgå at tilslutningsrørene støder mod loftskinnerne.

Varme- og kølepaneler

Atrium / Loggia

Indkobling & tilslutning

			
1 (1-koblet)	13 (dobbelt kredsløb)	1+13 (1-koblet + dobbelt kredsløb)	13+13 (gennemløb)
Denne udførelse har fremløb og retur i samme gavl.	Denne udførelse har fremløb i den ene gavl og retur i den anden.	Denne udførelse er en kombination af et 1-koblet panel + en dobbelt kredsløb.	Denne udførelse har fremløb i den ene gavl og retur i den anden.
Denne kobling kan kun fås med en rørdimension pr. panelbredde.	Denne kobling kan kun fås med en rørdimension pr. panelbredde.	Denne kobling kan kun fås med en rørdimension pr. panelbredde.	Denne kobling kan kun fås med en rørdimension pr. panelbredde.
Bredde 33: Ø10 mm Bredde 60: Ø10 + Ø12 mm Bredde 87: Ø10 + Ø15 mm	Bredde 33: Ø10 mm Bredde 60: Ø12 mm Bredde 87: Ø15 mm	Bredde 33: Ø10 mm Bredde 60: Ø12 mm Bredde 87: Ø15 mm	Bredde 33: Ø12 mm Bredde 60: Ø15 mm Bredde 87: Ø22 mm

Tabel 5. Atrium og Loggia indkobling & tilslutning.

Mindste tilladte mængde, Ikke-vandret montage q_{wmin} (l/s)	Bredde 33		Bredde 60		Bredde 87	
	Køling	Varme	Køling	Varme	Køling	Varme
dim Ø10	0,013	0,015	0,013	0,015	0,013	0,015
dim Ø12	0,026	0,030	0,026	0,030		-
dim Ø15	-	-	0,052	0,060	0,039	0,045
dim Ø22	-	-	-	-	0,078	0,090
Maks. arbejdstryk (bar)	10					
Maks. prøvetryk (bar)	16					

Tabel 6. Atrium og Loggia anbefalet minimummængde.

Obs! Hvis panelet ikke monteres i et vandret plan, skal den anbefalede minimumvandmængde q_{wmin} overholdes for at undgå luftdannelse i rørene. Der er således ikke behov for nogen separat udluftningsventil i panelet.

Varme- og kølepaneler

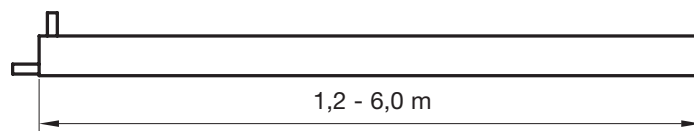
Atrium / Loggia

Bredde og højde, cm



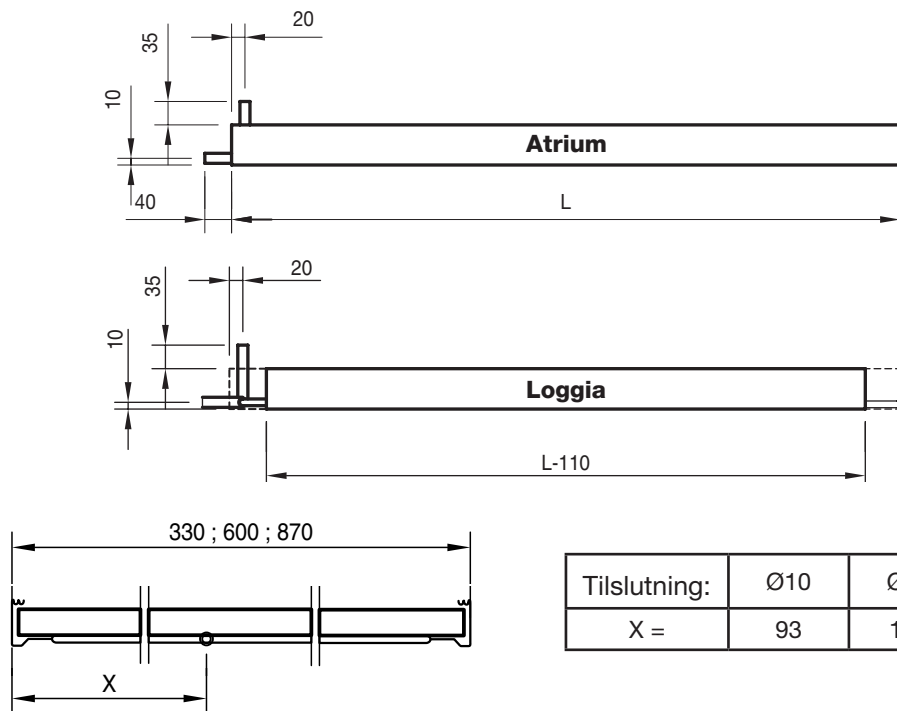
Figur 2. Atrium og Loggia, fremstilles som standard i tre bredder 33, 60*, 87 cm og en højde 6 cm. Faktisk breddemål er -8 mm.

Længde, m



Figur 3. Atrium och Loggia fremstilles som standard i længder mellem 1,2 m til 6,0 m i spring på 0,1 m. Faktisk længdemål er -12 mm.

Mål, mm



Tilslutning:	Ø10	Ø12	Ø15	Ø22
X =	93	160	295	430

Figur 4. Atrium og Loggia mål, vandindkobling og tilslutning.

Vægt og vandmængde

	Atrium C / H and Loggia 33	Atrium C / H and Loggia 60	Atrium C / H and Loggia 87
Tørvægt, kg/m	1,3	2,2	3,1
Vandindhold, l/m	0,18	0,35	0,53
Kobberrør, kvalitet	EN 12735-2 CU-DHP		
Trykklasse	PN10		
Udvidelse ved varmt vand: + 55/45°C	0,7 mm/m		
Udvidelse ved varmt vand: + 80/60°C	1,2 mm/m		

Tabel 7. Atrium og Loggia vægt og vandmængde.

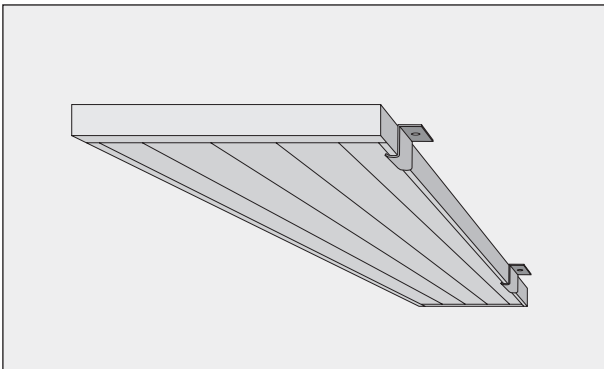
* Bredden passer i standard T-profilloft (600 mm moduler).

Varme- og kølepaneler

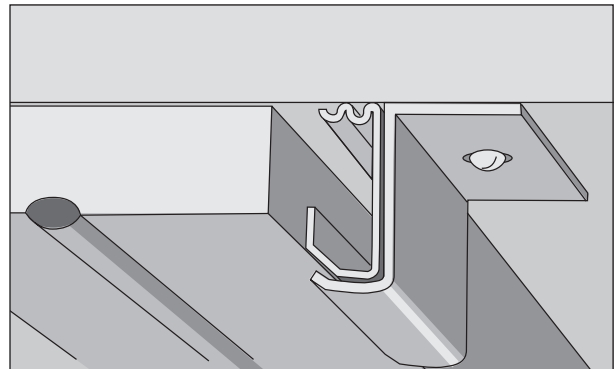
Atrium / Loggia

Installationseksempel

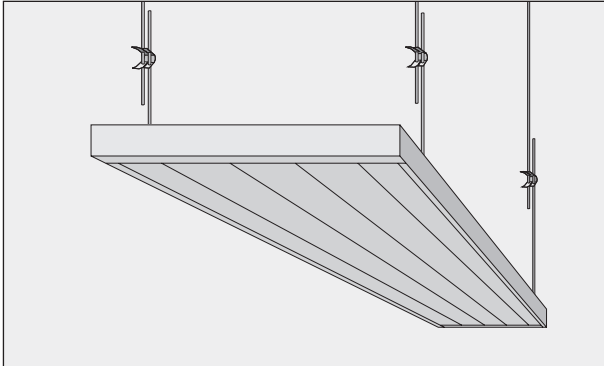
Atrium kan monteres på tre forskellige måder; tæt mod loftet (se figur 5-6), frithængende (se figur 7-8) eller integreret i loftet (se figur 9-10). Ved montering tæt mod loftet anvendes montagebeslag, og når panelet monteres i nedhængt loft, bør der anvendes aflastningsophæng. Loggia kan fås enten tæt mod loftet eller frithængende.



Figur 5. Atrium monteret tæt mod loftet med Atrium monteringsbeslag.



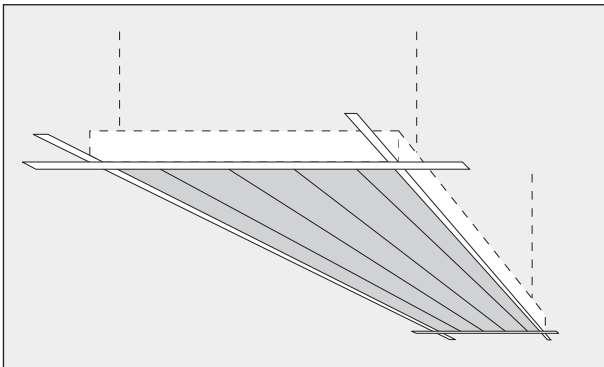
Figur 6. Atrium sikkerhedsbeslag for sportshaller (kan også anvendes for synlig fri ophængning i kombination med gevindstænger).



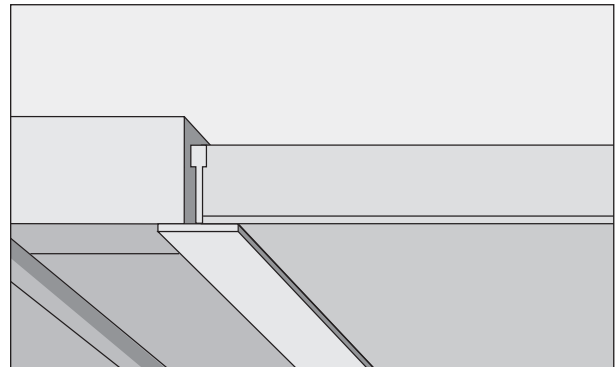
Figur 7. Atrium frithængende i justerbare pendler.



Figur 8. Atrium frithængende i justerbare pendler i kombination med Atrium panelkroge.



Figur 9. Atrium integreret i loftet, (brug altid ekstra aflastningsophæng til panelet). Atrium loft clips anbefales.



Figur 10. Atrium integreret i nedhængt loftssystem (anvend altid separat aflastningsophæng til panelet som vist på figur 9).

Varme- og kølepaneler

Atrium / Loggia

LindQST – kun et enkelt klik væk

Lindab Quick Selection Tool, **lindQST®**, er et lynhurtigt, brugervenligt og fleksibelt onlineværktøj til dit daglige arbejde.

[Beregn Atrium Loggia her](#)



Billede 4. LindQST - Indoor Climate Designer.

LindQST® hjælper dig med at vælge de rigtige vandprodukter, for eksempel aktive kølebafler, passive strålekølebafler, strålekøle- og varmepaneler samt facadesystemer, og med hurtigt at finde den tilhørende dokumentation.

I Dokumentation for vandprodukter kan du nemt finde al tilgængelig produktdokumentation. Altid i nyeste version. I Beregning af vandprodukter kan du udføre en professionel beregning på grundlag af dine specifikke input-data for at finjustere dit valg eller beregne forskellige variationer af produktet. Intelligent advarsler vises, hvis en opsætning ikke vil fungere.

I Valg af vandprodukter kan du sammenligne de foreslåede produkter i henhold til dine specifikke krav, og du kan vælge den løsning, der passer bedst til dine behov. Brug for mere? Med Indoor Climate Designer kan du indsætte det valgte vandprodukt i dit lokale og simulere den faktiske luftspredning samt optimere placeringen i loftet under hensyntagen til de beregnede lufthastigheder og lymniveauer.

Du kan når som helst få vist beregningerne og det, du har valgt, grafisk. Derudover kan du udskrive eller gemme alle resultater og relaterede dokumenter til din dokumentation (inklusive datablade, dxf-filer og rumskemaer).

Med LindQST® kan du nemt finde det mest velegnede produkt til dit projekt.

Giver nem og hurtig adgang til de nyeste produktinformationer, tekniske specifikationer og montagevejledninger via internettet, hvilket gør det til det perfekte værktøj til både installatører, konsulenter og arkitekter. www.lindQST.com.

- Hurtigt valg af vandprodukter i henhold til Eurovent (kølebafler og facadesystemer).
- Nem adgang til al aktuell dokumentation.
- Hurtigt design af vandprodukter.
- Indoor Climate Designer: Grafisk visning af den rumlige situation i 2D/3D og grundplaner fra AutoCAD®.
- Beregning af kapaciteter, lydeffektniveauer, tryktab og volumenstrømsforhold.
- 3D-partikler eller røg viser luftspredningen i lokalet.
- Diagram, der viser den tidsmæssige udvikling af CO₂-koncentrationen i lokalet.
- Generering af rumskema og datablad for individuelle lokaler eller hele projekter.
- Projektet kan gemmes og udveksles i eget projektområde.

Varme- og kølepaneler

Atrium / Loggia

Regulering

Lindab kan tilbyde reguleringsudstyr, som er meget enkelt at anvende. For at undgå, at varme og køling er i drift samtidig, reguleres systemet i sekvens (Regula Combi). For tekniske data se den separate brochure Regula.



Betegnelser

Produkt:	Atrium-C, Atrium-H, Loggia
Bredde, cm:	33, 60, 87
Tilslutningsdim. Vand, mm:	10, 12, 15, 22
Indkoblingsalternativ:	1, 2, 13, 14, 23, 24
Længde, m:	1,2 m - 6,0 m
Plusfunktion:	Se side 5

Programtekst

Paneler af fabrikat Lindab	Antal
Produkt Atrium-H - 60 - 10 - 1 - 4,8 m	10
Plusfunktioner: Hygiejneudførelse	
Tilbehør: Tilslutningskappe, længde = 300 mm:	10
Produkt Atrium-C - 87 - 15 - 1 - 6,0 m	30
Plusfunktioner: Farve, RAL 9005 (sort) Perforering	
Tilbehør: Regula Combi	30
Regula Secura	30
Styreventil til køling	30
Aktuator til køling	30

Bestillingskode

Produkt	Atrium H	60	10	1	4,8m
Type					
Atrium H, Atrium C					
C = køling					
H = varme					
Loggia					
Bredde					
33 - 60 - 87 cm					
Vandtilslutning					
10 - 12 - 15 - 22 mm					
Indkoblingsalternativer					
1 - 2 - 13 - 14 - 23 - 24					
Længde					
1,2 m - 6,0 m					

Eksempel: Atrium-H-60-10-1-4,8m



De fleste af os tilbringer størstedelen af vores tid indendørs. Indeklima er afgørende for, hvordan vi har det, hvor produktive vi er, og om vi holder os sunde.

Hos Lindab har vi derfor gjort det til vores vigtigste mål at bidrage til et indeklima, der forbedrer menneskers liv. Det gør vi ved at udvikle energieffektive ventilationsløsninger og holdbare byggeprodukter. Vi stræber også efter at bidrage til et bedre klima for vores planet ved at arbejde på en måde, der er bæredygtig for både mennesker og miljøet.

Lindab | For et bedre klima