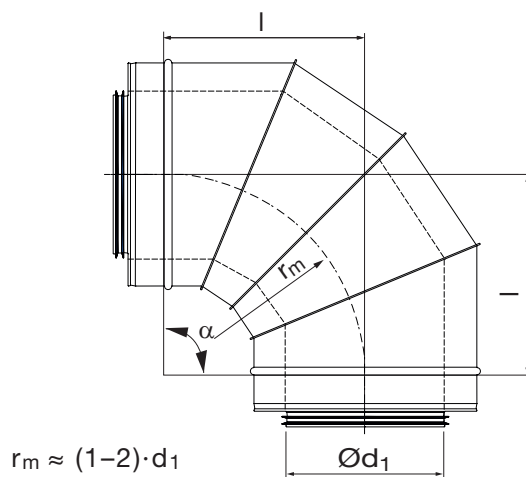


Bøjning, isol

BFUI 90°

**Beskrivelse**

Falset, isoleret bøjning i forskellige vinkler til Lindab isol, radius 1 gange diameter.

Dimensioner**25 mm isolering.**

Ød nom	l [mm]	m [kg]
250	300	6,80
300	355	9,70
355	400	15,8
400	450	21,5
450	500	26,7
500	560	32,9

50 mm isolering.

Ød nom	l [mm]	m [kg]
200	300	7,30
250	355	8,90
300	400	12,5
355	450	20,6
400	500	25,3
450	560	31,8
500	600	38,9

Bestillingskode

	BFUI	250	90°	25
Produkt				
Dimension Ød ₁				
Vinkel °				
Isolering 25/50				

Bøjning, isol

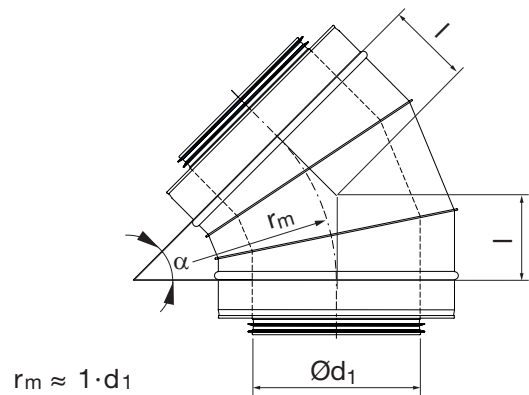
BFUI 45°



Beskrivelse

Falset, isoleret bøjning i forskellige vinkler til Lindab isol, radius 1 gange diameter.

Dimensioner



25 mm isolering.

Ød nom	l [mm]	m [kg]
250	124	3,80
300	145	5,80
355	166	8,80
400	186	14,4
450	207	15,4
500	232	19,0

50 mm isolering.

Ød nom	l [mm]	m [kg]
200	124	4,20
250	147	5,10
300	166	7,30
355	186	12,0
400	207	14,4
450	232	18,2
500	249	22,3

Bøjning, isol

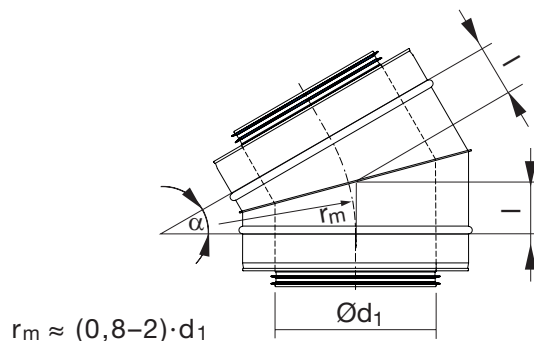
BFUI 30°



Beskrivelse

Falset, isoleret bøjning i forskellige vinkler til Lindab isol, radius 1 gange diameter.

Dimensioner



25 mm isolering.

Ød nom	l [mm]	m [kg]
250	80	3,30
300	95	4,70
355	107	5,90
400	122	9,20
450	135	11,2
500	151	13,8

50 mm isolering.

Ød nom	l [mm]	m [kg]
200	80	3,60
250	95	4,20
300	107	5,40
355	122	8,80
400	134	10,7
450	150	13,2
500	161	16,0