

Lindab **Carat**

Passiv kølebaffel

Montageanvisning



Montageanvisning

Carat

Montageanvisning Carat - Passiv kølebaffel

Følgende retningslinjer er udført for at yde hjælp til montøren og skal anvendes i kombination med normal praksis og sund fornuft. Der findes 5 forskellige modeller af Carat: 31, 44, 58, 71 og 84.

Carat-31



Carat-44



Carat-58



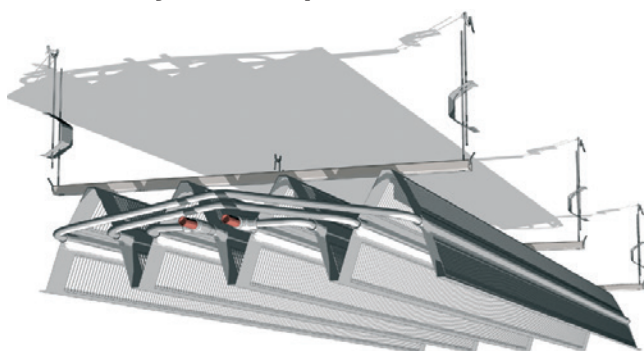
Carat-71



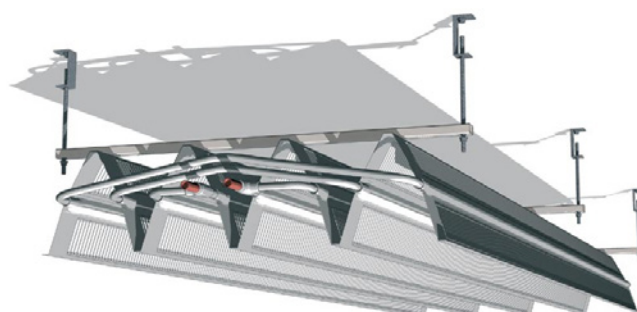
Carat-84



Carat med justerbare pendler



Carat med gevindstænger.



Produkt mærkning

Bestillings kode

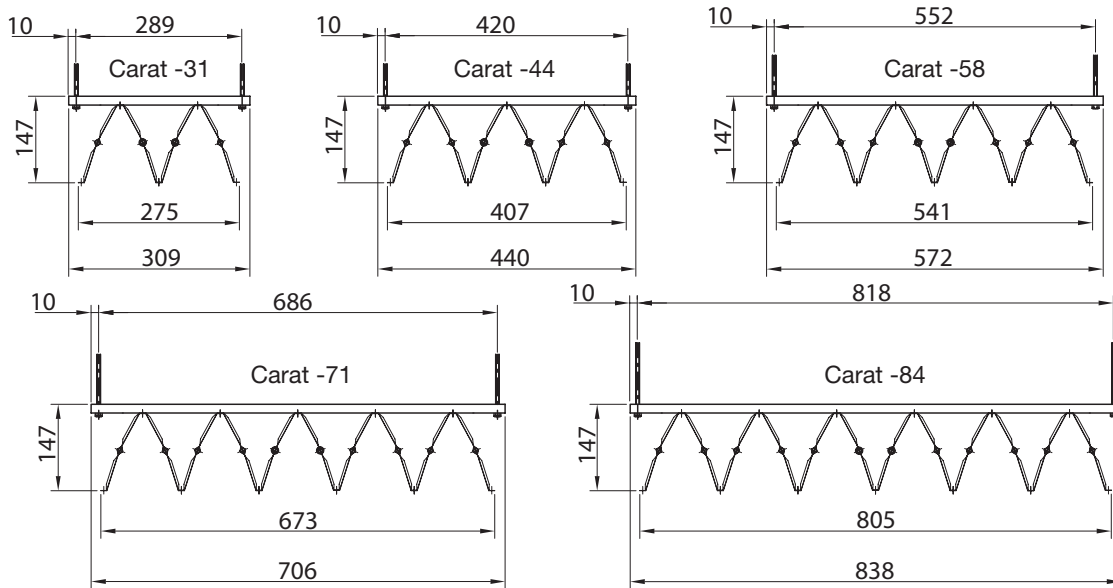
Carat	-58	-15	-1	-6,0 m
Bredde				
Tilgangs-/retur rørdiameter OD				
Tilslutnings alternativer				
Baffellængde (m)				

Der medleveres løse støttebøsninger hvis kølerør samles med kompressions fittings.
Endvidere medleveres alle tilvalg som specificeret på følgesedlen: Specialfarve, reguleringsventiler, kondensvagt etc.

Montageanvisning

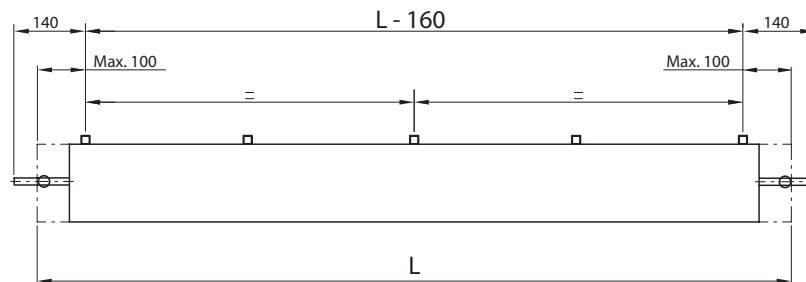
Carat

Ophængning



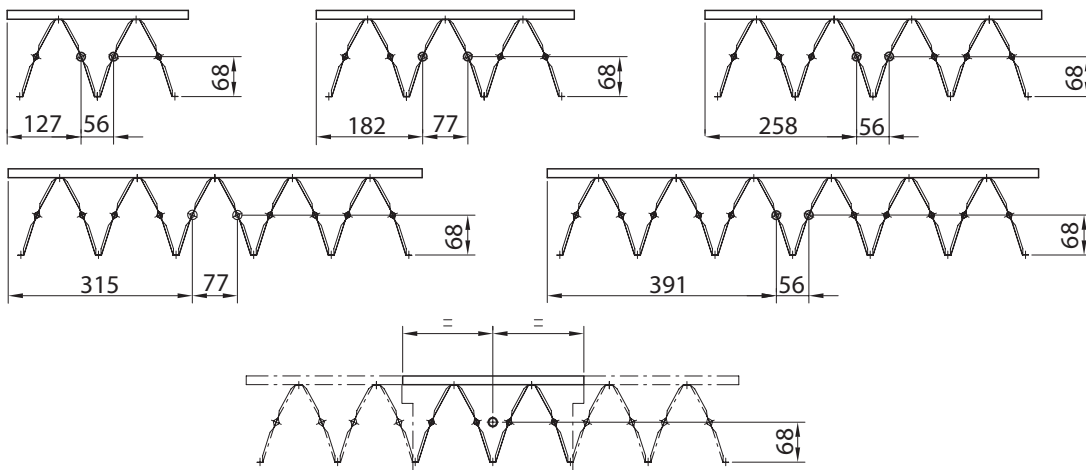
Som standard kan Carat leveres i længde fra 1,8 m til 6,0 m i intervaller på 0,1 m.

3 × 2 ophængs punkter for længde > 3 m.



Ved tilslutning af kølebaflen til fremløbs og retur rørledninger, er det vigtigt at montere den medleverede kobber støtte bøsning for at sikre at kølebafkens tilslutningsrør ikke bliver deformeret under installationen. Endvidere er det vigtigt at anvende kompressions-fittings, push-fittings eller press-fittings til samlingen. Tilslutninger til kølebaflen MÅ IKKE loddes.

Der skal tages højde for at rørsystemet kan ekspandere/krympe. Anvend ekspansionsfittings eller flexibel forbindelser.



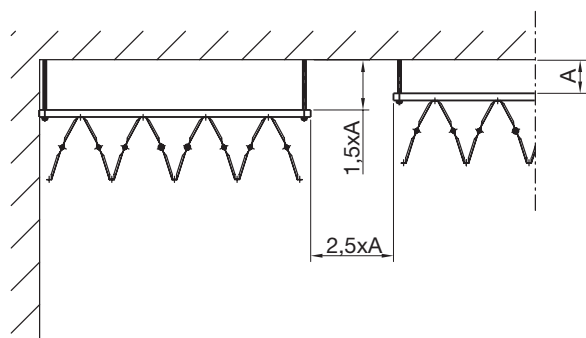
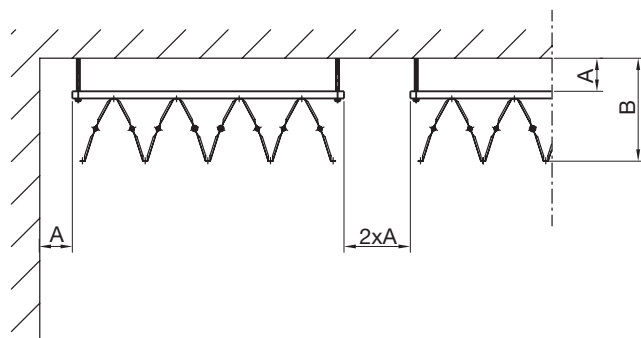
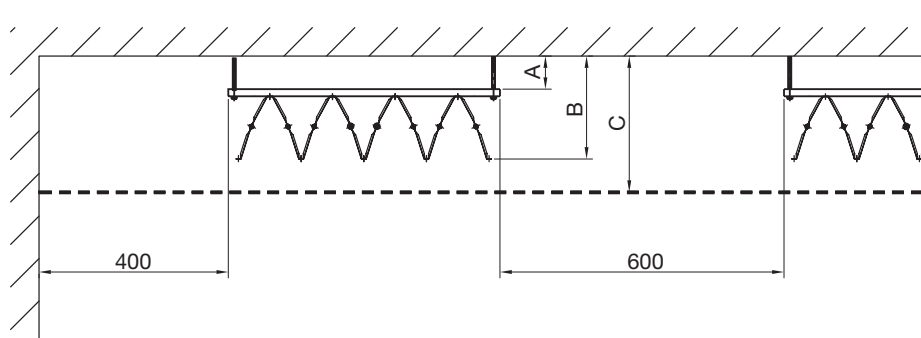
Montageanvisning

Carat

Installation

For at Carat skal kunne levere angivet køleeffekt, er det vigtigt at overholde specificerede afstande til loft, væg og nærliggende produkter.

Nedenstående afstande er minimum acceptable afstande, og varierer i forhold til produkt bredden:



Model	A (mm)	B (mm)	C (mm)
Carat -31	45	192	232
Carat -44	55	202	252
Carat -58	70	217	267
Carat -71	85	232	302
Carat -84	105	252	322

Æstetik.

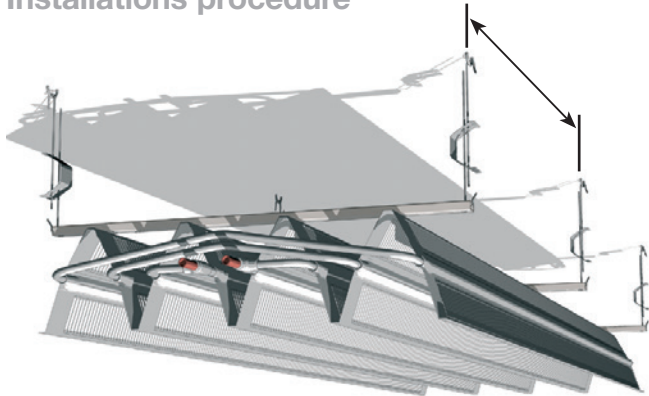


Den frithængende kølebaffel har forskellig udseende afhængig af fra hvilken ende man ser på den. Det skyldes de udstansede køleribbe på kølebafens overflade. Den æstetiske forskel bør overvejes når tilslutningstyper vælges for hver enkel kølebaffel. Diagrammet ovenfor viser at det er muligt at få de udstansede ribber til at vende ens selv med horisontale rørtilslutninger i hver ende.

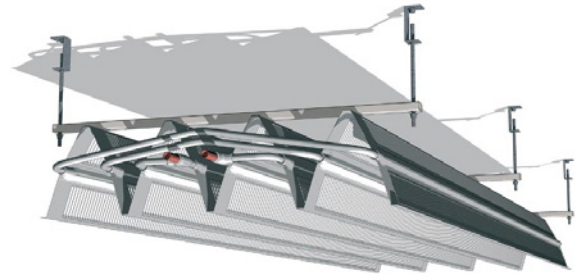
Montageanvisning

Carat

Installations procedure



Carat med justerbare pendler



Carat med gevindstænger

Mål afstand imellem ophængningspunkterne og monter det valgte beslag i undertaget. Monter justerbare pendler eller gevindstænger i de forborede huller i køleblæns aluminiums montage beslag. Løft køleblænen i montage beslaget og fastgør til pendlerens kroge eller alternativt at fastskruer gevindstangen i loftbeslaget. **LØFT ALDRIG** køleblænen i andet end montagebeslaget eller tilhørende ophængsbeslag.

Juster højden i henhold til tabel side 4. Om nødvendigt afkortes pendler/ gevindstænger.

De justerbare pendler/gevindstænger skal sikres mod at kunne løsne sig fra både loftbeslag samt køleblæns ophængsbeslag. Pendler sikres ved at bøje pendeltrådene i hver ende og fastgøre disse med klamps. Gevindstænger sikres med 4 kontramøtrikker pr. ophæng.

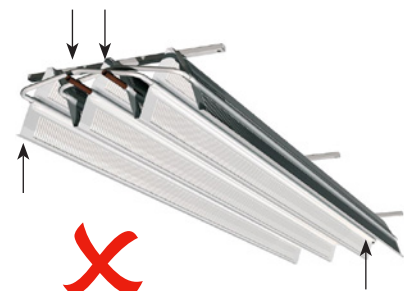
Det er vigtigt at anvende de medleverede kobber støtte bøsninger sammen med kompressions fittings eller tilsvarende koblingstyper. Vær opmærksom på at sikre systemets ekspansion eller krympning ved at anvende fleksible samlemetoder imellem føderør og køleblæner. **OBS! Samling må ikke loddes!** Vrid ikke i kobberrørs tilslutningerne!

Ved anvendelse af plastrør eller fleksible slanger, er det vigtigt at sikre sig at disse produkter er designet til at kunne modstå iltet kølemiddel.

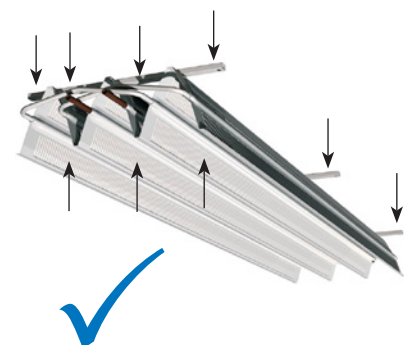
Vær sikker på at rørsystemet er indvendigt rengjort inden samling med køleblænerne. Fjern ikke køleblæns medleverede rørbeskyttelses hætter inden tilslutning med det rengjorte rørsystem skal udføres.

Håndtering

LØFT ALDRIG produktet i yderkant af køleribber eller i tilslutningsrørene.



LØFT ALTID produktet i ophængsbeslaget, rør manifoldet eller i bunden af "A" profilet. Vær forsigtig med ikke at beskadige køleribber og rørender.





De fleste af os tilbringer størstedelen af vores tid indendørs. Indeklima er afgørende for, hvordan vi har det, hvor produktive vi er, og om vi holder os sunde.

Hos Lindab har vi derfor gjort det til vores vigtigste mål at bidrage til et indeklima, der forbedrer menneskers liv. Det gør vi ved at udvikle energieffektive ventilationsløsninger og holdbare byggeprodukter. Vi stræber også efter at bidrage til et bedre klima for vores planet ved at arbejde på en måde, der er bæredygtig for både mennesker og miljøet.

[Lindab | For et bedre klima](#)