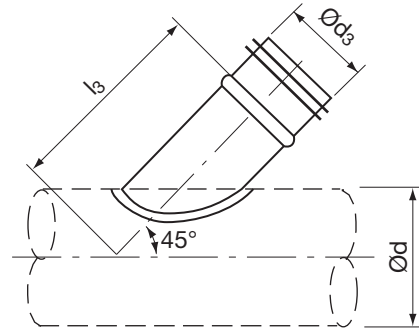


Påstik

PSVU 45°



Dimensioner



Beskrivelse

Påstik i 45° for montage på cirkulære kanaler.

PSVU påstikket fås også i 30° og 15°.

Ød nom	Ød ₃ nom	l ₃ mm	m kg
80	80	165	0,20
100	100	190	0,30
125	125	220	0,40
160	160	275	0,60
200	200	325	1,00
250	250	385	1,60
315	315	480	2,40
355	355	525	2,80
400	400	580	4,30
450	450	640	5,20
500	500	700	6,30
560	560	800	7,80
630	630	885	9,50
710	710	980	15,5
800	800	1090	19,0
1000	1000	1330	28,5
1250	1250	1660	43,4

* For l₂ mål henvises til tabellerne for TVU 71

Bestillingskode

PSVU 45° 315 250

Produkt

Dimension Ød

Dimension Ød₃

