

# Rotationsloftarmatur

# LCR4



## Beskrivelse

LCR4 er et loftmonteret udsugningsarmatur, der med fordel kan benyttes i renrum, hvor man ikke ønsker at forsyne udsugningsarmaturerne med HEPA filtre. Armaturet kan desuden benyttes for indblæsning i forbindelse med centralt placerede HEPA filtre. LCR4 sikrer en tæt loft- og armaturløsning i forbindelse med rumtrykregulering.

LCR4 leveres i to størrelser og med forskellige kanaltilslutninger. Desuden leveres armaturet tilpasset til de mest benyttede loftsystemer i henhold til bestillingskode. Visuelt svarer armaturet til type LCR1. Armaturet er forsynet med rotationsbundplade, der er fastgjort med trådfjedre, hvilket sikrer nem opsætning og nedtagning af bundpladen i forbindelse med rengøring.

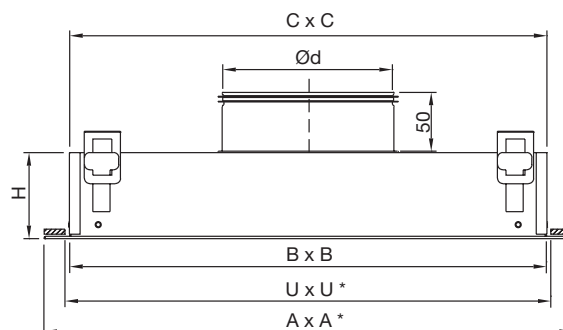
- Leveres lofttilpasset i.h.t. bestillingskode
- Visuelt identisk med LCR1
- Lufttæt boks i sealet udførelse
- Montagevinkler medleveres som standard
- Kan monteres ved hjælp af trådophæng (pendler) for standard loftsystemer
- Bundplade kan svinges ned uden at skulle demonteres

## Materialer og finish

Materiale: Galvaniseret stål  
 Standardfinish: Pulverlakeret  
 Standardfarve: RAL 9003, glans 30

Armaturet kan leveres i andre farver. Kontakt venligst Lindabs salgsafdeling for nærmere information.

## Dimensioner



U x U = Min. udskæringsmål

| Størrelse | H   | A   | B   | C   | U   | m   |
|-----------|-----|-----|-----|-----|-----|-----|
| mm        | mm  | mm  | mm  | mm  | mm  | kg  |
| 400       | 100 | 415 | 360 | 325 | 365 | 3,1 |
| 600       | 100 | 615 | 560 | 525 | 565 | 6,0 |

## Kanaltilslutning

| Luftmønster | Ød  |
|-------------|-----|
| mm          | mm  |
| 400-300     | 160 |
| 400-400     | 200 |
| 600-400     | 200 |
| 600-500     | 250 |
| 600-600     | 315 |

## Bestilling (størrelse 400)

|                        |             |            |          |            |
|------------------------|-------------|------------|----------|------------|
| <b>Produkt</b>         | <b>LCR4</b> | <b>400</b> | <b>F</b> | <b>aaa</b> |
| Type                   |             |            |          |            |
| Størrelse              |             |            |          |            |
| Loft, fast             |             |            |          |            |
| Luftmønster (300, 400) |             |            |          |            |

## Bestilling (størrelse 600)

|                             |             |            |          |            |
|-----------------------------|-------------|------------|----------|------------|
| <b>Produkt</b>              | <b>LCR4</b> | <b>600</b> | <b>a</b> | <b>bbb</b> |
| Type                        |             |            |          |            |
| Størrelse                   |             |            |          |            |
| <b>Loft</b>                 |             |            |          |            |
| F = Fast loft               |             |            |          |            |
| T = Synlig T-skinne         |             |            |          |            |
| C = Clip-In (affaset)       |             |            |          |            |
| A = Anden lofttype*         |             |            |          |            |
| Luftmønster (400, 500, 600) |             |            |          |            |

\* Angivet i almindelig tekst

# Rotationsloftarmatur

# LCR4

## Tekniske data

### Kapacitet

Volumenstrøm  $q_v$  [l/s] og [m<sup>3</sup>/h], totaltrykfald  $\Delta p_t$  [Pa] samt lydeffektniveau  $L_{WA}$  [dB(A)] aflæses i diagrammet nedenfor.

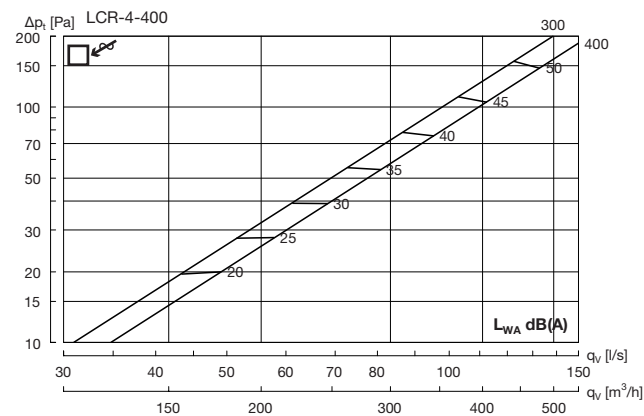
### Frekvensopdelt lydeffektniveau

Lydeffektniveauet i frekvensbånd er defineret som  $L_{wok} = L_{WA} + K_{ok}$ . Værdierne for  $K_{ok}$  er angivet i skemaform under diagrammet nedenfor.

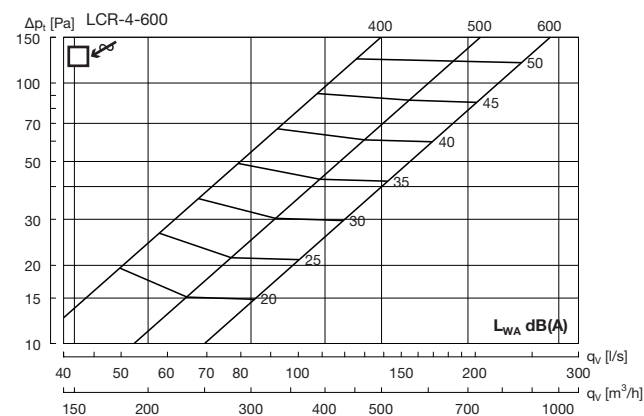
## Egendæmpning

Armaturets egendæmpning fra kanal til rum inklusive enderefleksion.

| Størrelse | Middelfrekvens Hz |     |     |     |    |    |    |    |
|-----------|-------------------|-----|-----|-----|----|----|----|----|
|           | 63                | 125 | 250 | 500 | 1K | 2K | 4K | 8K |
| 400-300   | 19                | 12  | 7   | 1   | 6  | 2  | 4  | 5  |
| 400-400   | 16                | 9   | 4   | 4   | 6  | 2  | 3  | 5  |
| 600-400   | 15                | 10  | 3   | 3   | 2  | 1  | 4  | 6  |
| 600-500   | 14                | 9   | 2   | 6   | 1  | 2  | 4  | 5  |
| 600-600   | 13                | 9   | 2   | 4   | 2  | 3  | 4  | 7  |



| Størrelse | 63 | 125 | 250 | 500 | 1K | 2K | 4K  | 8K  |
|-----------|----|-----|-----|-----|----|----|-----|-----|
| 300       | 4  | 3   | -1  | -2  | -5 | -9 | -20 | -28 |
| 400       | 6  | 0   | 0   | -2  | -5 | -8 | -20 | -31 |



| Størrelse | 63 | 125 | 250 | 500 | 1K | 2K  | 4K  | 8K  |
|-----------|----|-----|-----|-----|----|-----|-----|-----|
| 400       | 6  | 0   | 3   | -3  | -5 | -11 | -19 | -30 |
| 500       | 5  | 1   | 3   | -2  | -6 | -11 | -22 | -32 |
| 600       | 3  | 1   | -1  | -1  | -5 | -10 | -20 | -35 |

## Lofttilpasning

LCR4 i størrelse 600 er velegnet for montage i flere forskellige typer af systemlofter. Se mere herom i afsnittet om lofttilpasning.