

Bøjning

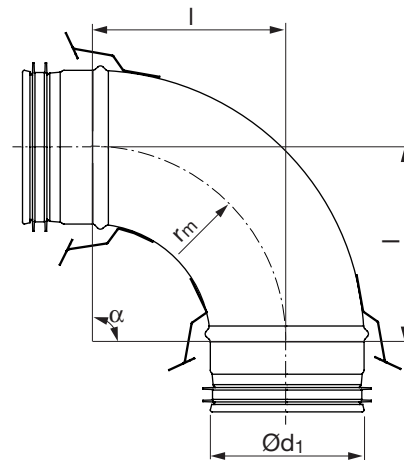
BULFPE



Beskrivelse

Bøjning, som anvendes sammen med LFPE-Flexslange, hvor der er krav om en lille radius under montage. Er forsynet med Lindabs "Smart lock" funktion, som sikrer effektiv og sikker montage af LFPE. Bestilles under BU.

Dimensioner



Ød ₁ nom	l [mm]	m [kg]
63	100	0,20
76	80	0,14

Bestillingskode

	BU	63	90	LFPE
Produkt				
Dimension Ød ₁				
Vinkel α				
Flexslange				