

EKOVENT®



EKOSRBG1-R

Regulerende brand-/røgspjæld

REGULERENDE BRAND-/ RØGSPJÆLD

EKOSRBG1-R



Fakta

- Brandklasse EI 60/EI 60 S
- Monteret aktuator 24V
- Nem regulering af luftstrømmen
- Størrelser fra 100 mm til 630 mm
- Nem montage i væg
- CE-mærket
- P-mærket
- Fås i MagiCAD

Beskrivelse

EKOSRBG1-R er et brand-/røgspjæld i brandklasse EI 60/EI 60 S med regulerende aktuator. Med EKOSRBG1-R kan luftstrømmen reguleres 0-100 % med styresignal 2-10V. Spjældet er udstyret med en fabriksmonteret elektrisk aktuator med spring return, positionskontakter og termisk sensor. Styring og overvågning foregår med EKO-MME/SME1, EKO PRO-M/S system eller tilsvarende.

Størrelser

Brand-/røgspjæld EKOSRBG1-R fremstilles i 9 størrelser fra Ø 100 til Ø 630 mm.

Materiale

EKOSRBG1-R leveres som standard i ZinkMagnesium ZM120 C4 med monteringsdetaljer i (C2), ZincMagnesium ZM310 C5 med monteringsdetaljer i (C5), ZM120 C4 med monteringsdetaljer i (C5), eller rustfri syrefast stålplade EN 1.4404

Produktfakta

Størrelser Ø 100 – Ø 630 mm.
Nippelanslutning i henhold til international standard.

Materiale: fremstilles i ZinkMagnesium ZM120, ZinkMagnesium ZM310 eller rustfri stålplade.

Brandklasse i henhold til SS-EN 15650:2010 EI 60 (ve ho i \leq $>$ o) SC_{20 000}

Test og klassifikation i henhold til EN 1366-2 og EN 13501-3.

CE-mærke 0402-CPR-SC0845-13.

P-godkendelse SC0847-13.

Spjældet overholder tæthedsklasse 2 og spjældets kabinet overholder tæthedsklasse ATC3 (C) i henhold til EN 1751:2014.

Spjældet overholder tæthedsklasse 2 og trykklasse B i henhold til AMA VVS & Kyl 16.

Differencetryk over lukket spjæld kan være 2500 Pa hvilket svarer til trykklasse B.

Opfylder miljøklasse C2.

AMA VVS-kode

QJC.2 Brand-/røgspjæld EKOSRBG1-R.



Montering

For at P- og CE godkendelsen skal være gyldig skal montering altid ske i overensstemmelse med de medfølgende monteringsvejledninger. Hultagningsmålet er enten kanalmål +10 mm eller +55 mm. Spjældakslen kan monteres i valgfri position. Bør ikke installeres udendørs eller i fugtige områder. Ved montering skal følgende dimensioner tages i betragtning:

- Mindste afstand mellem spjæld: 200 mm.
- Mindste afstand til væg / gulv: 75 mm.

P-godkendelsen gælder under forudsætning at spjældet er tilsluttet et af vore overvågningssystemer EKO-MME/SME1, EKO PRO-M/S eller lignende. Funktionstest finder derefter sted mindst én gang hver 48. time.

Aktuator

EKOSRBG1-R leveres altid med 24V regulerende elektrisk sikkerhedsaktuator komplet med termisk sensor og testknap til manuel funktionstest på stedet. Hvis temperaturen overstiger 72° C i eller uden for kanalen, bryder sensoren spændingen til motoren og brandspjældet lukkes. Det samme sker i tilfælde af spændingssvigt. Spjæld med dim Ø 100 – Ø 400 leveres med aktuator type BFL og spjæld med dim Ø500 – Ø 630 med aktuator type BFN. Alle aktuatorer har mikrokontakter til lukkede eller åbent spjæld.

Regulering

EKOSRBG1-R via 0-10 V signal fra fx temperaturføler, luftkvalitetssensor eller andet udstyr, der giver 2-10 V DC udgangssignal. I tilfælde af strømsvigt lukker spjældet via aktuatorens fjeder.

Sådan bestiller du EKOSRBG1-R

Brand-/røgspjæld EKOSRBG1-R-A-B-C

A – Størrelser

Nom. diameter Ød, mm

B – Materiale

- 1 = ZinkMagnesium ZM120 (C4/C2) - Standard
- 4 = Rustfri syrefast EN 1.4404
- 5 = ZinkMagnesium ZM310 (C5/C5)
- 9 = ZinkMagnesium ZM120 (C4/C5)

C – Aktuator

- 1 = Aktuator 24V

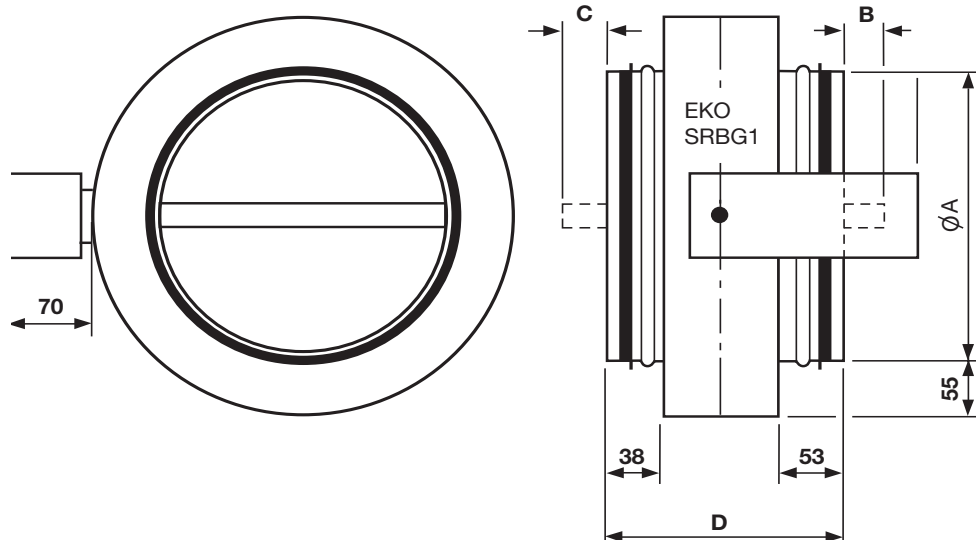
Beskrivelse i forhold til AMA VVS & Kyl 16

- QJC Spjæld til beskyttelse mod spredning af brand- og røg.
- QJC.2 Brand-/røgspjæld med aktuator, CE- og P-godkendelse i brandklasse EI60 S med sikkerhedsaktuator 24V og termisk sensor, trykklasse B.

Tekniske data

Måldata

EKOSRBG1



Standardstørrelser og vægt

EKOSRBG1	ØA	B	C	D	Vægt*
100	100	–	–	181	3,3
125	125	–	–	181	3,6
160	160	–	14	181	4,1
200	200	–	35	181	4,7
250	250	15**	60	181	5,7
315	315	48**	92	181	7,1
400	400	91**	136	181	8,8
500	500	141**	156	211	17
630	630	206**	221	211	23

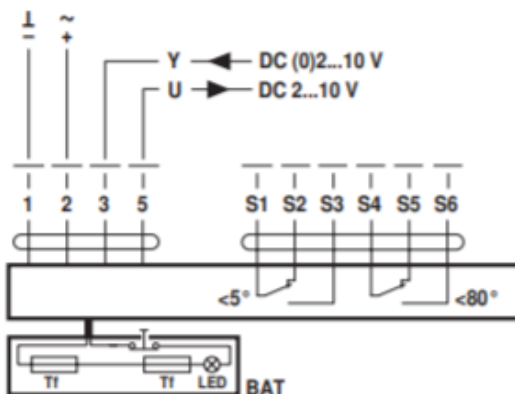
* Vægt i kg, inkl. aktuator

** Forlængerstik er påkrævet på kort tilslutningsstik

Tekniske data	BFL24-SR-T	BFN24-SR-T
Forsyningsspænding	AC 24 V 50/60 Hz, DC 24 V	
Strømforsbrug	3,0 W	4,5 W
Dimensionering	6,5 VA	8,5 VA
Beskyttelsesklasse	IP 54	
Brudpunkt	5°/80°	
Tilslutningskabel	1 m, 4 x 0,75 mm ²	
Rotationsvinkel	95° Fjederspænding	
Akseltilslutning	12 mm firkant	
Drejningsmoment	Aktuator min 4 Nm spring return min 3 Nm	9 Nm/7 Nm
Gangtid	Motor <60 s spring return ca 20 s	
Rotationsretning	Kan vælges ved venstre- eller højre montering	
Positions indikering	Mekanisk	
Omgivelsestemperatur	-30... +55 °C	
Sikkerhedstemperatur	-30... +75 °C	
Lydniveau	Motor maks. 43 dB (A) Fjer 62 dB (A)	<55 dB (A) / <67 dB (A)
Vedligehold	Vedligeholdelsesfri	
Vægt	ca 1200 g	ca 1500 g

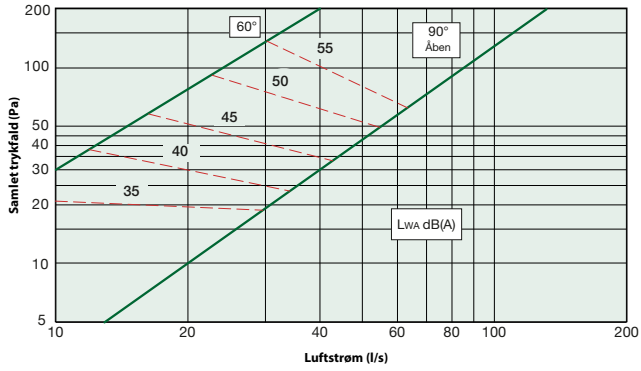
Tilslutningsskema

AC/DC 24 V, modulating

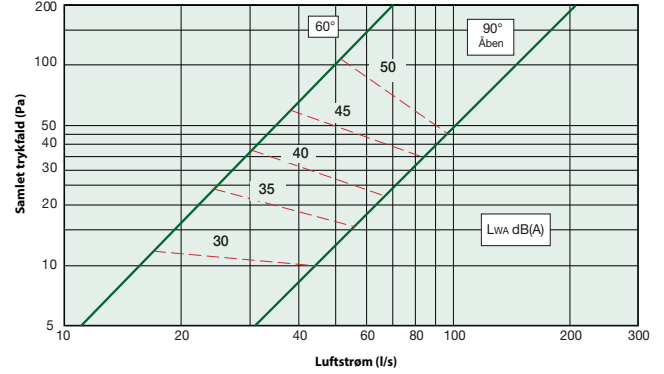


Dimensioneringsdiagram

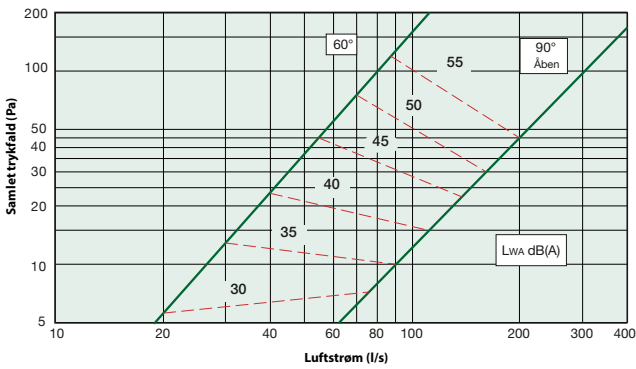
Størrelse 100



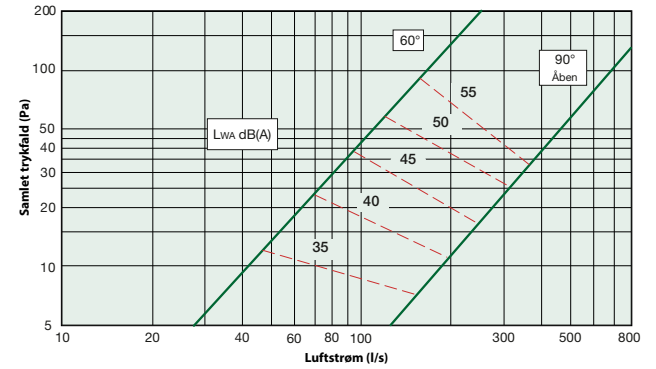
Størrelse 125



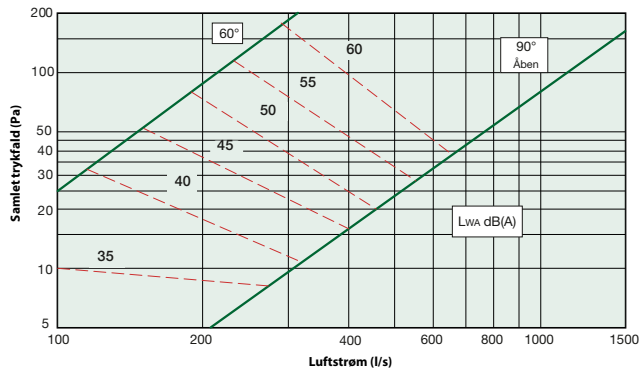
Størrelse 160



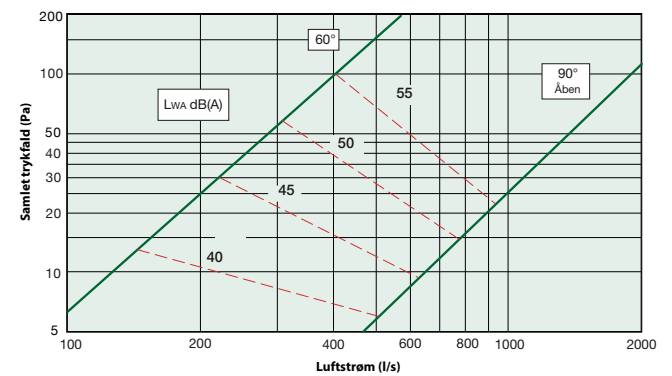
Størrelse 200



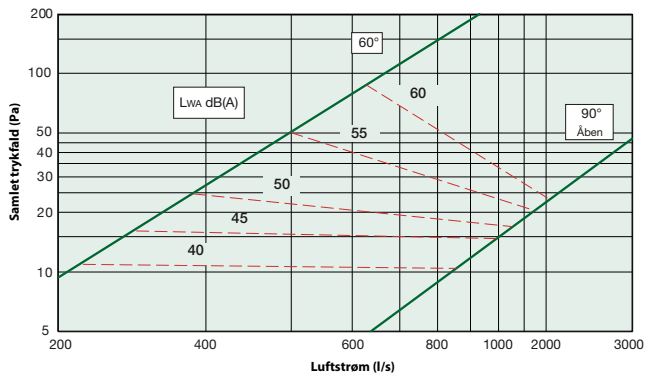
Størrelse 250



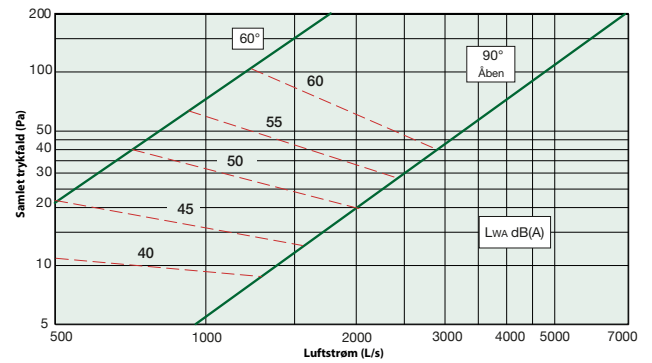
Størrelse 315



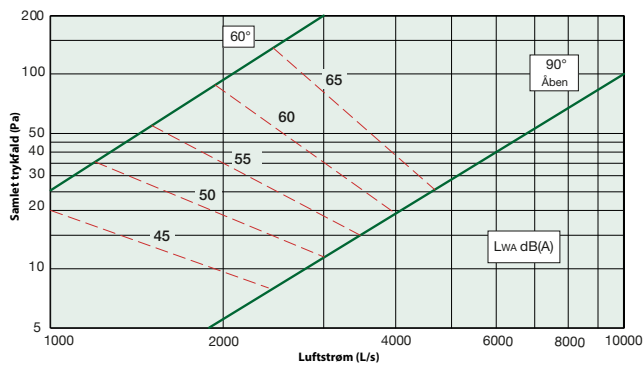
Størrelse 400



Størrelse 500



Størrelse 630

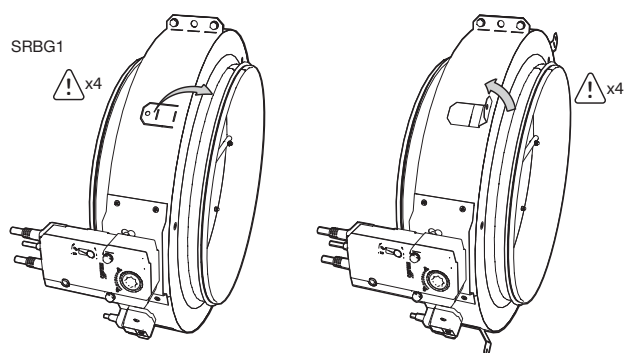


Korrektion af lydeffektniveau, $L_{WAOK} = L_{WA} + K_{OK}$.

SRBG	Oktavbånd	63	125	250	500	1k	2k	4k	8k
100		+8	+9	+5	-2	-9	-17	-20	-24
125		+4	+6	+3	-2	-7	-14	-18	-23
160		+5	+8	+4	-4	-9	-10	-13	-20
200		+6	+7	+5	-3	-8	-10	-10	-19
250		+6	+4	0	-6	-9	-8	-9	-17
315		+4	+2	-3	-8	-10	-6	-10	-17
400		+12	+6	+1	-5	-7	-7	-11	-20
500		+11	+6	-1	-5	-7	-6	-12	-18
630		+10	+2	-5	-8	-8	-4	-7	-19
Tolerance		-	2,5	1,5	1	1	1	1	2

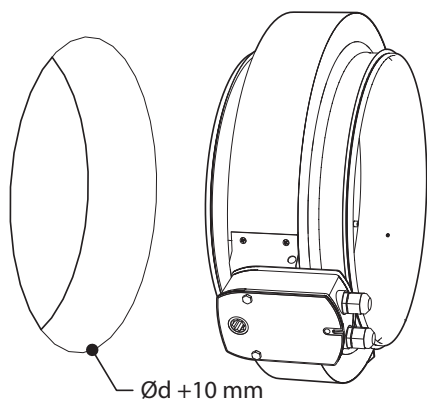
Bestemmelse af lydeffektniveauer, trykfald og luftstrøm fra et brand-/røgspjæld iht. ISO 5135.
Standardafvigelse (tolerance) iht. EN ISO 3741:2010.

Hultagning - Montering på bygningsdel



Uden inddækning og tætning

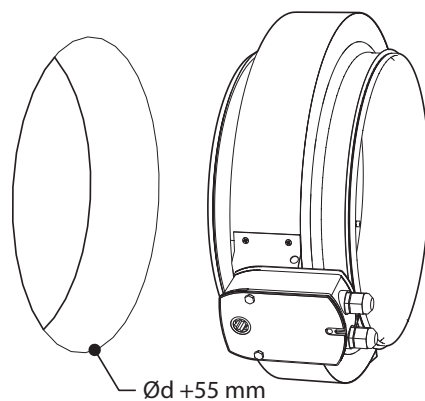
- Bygningsdel, væg af gips eller tilsvarende i brandklasse EI 60.
- Massiv bygningsdel, væg eller dæk af beton, mursten, eller letbeton i brandklasse EI 60.



Hultagning: Kanalmål Ød +10 mm.

Med inddækning og tætning

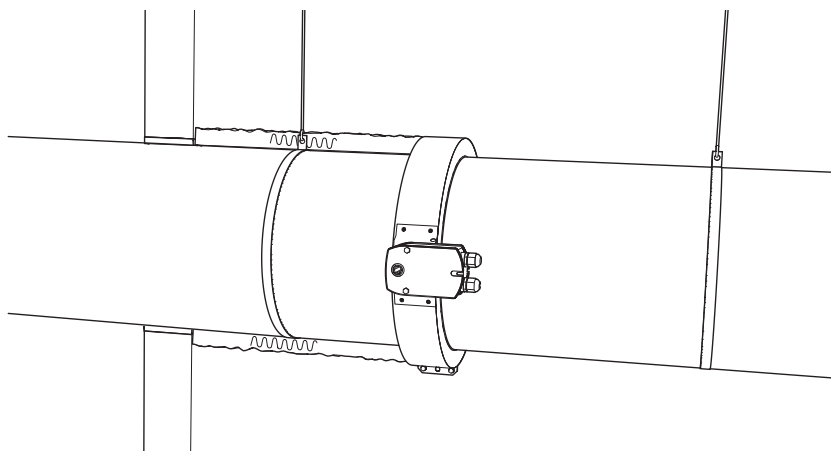
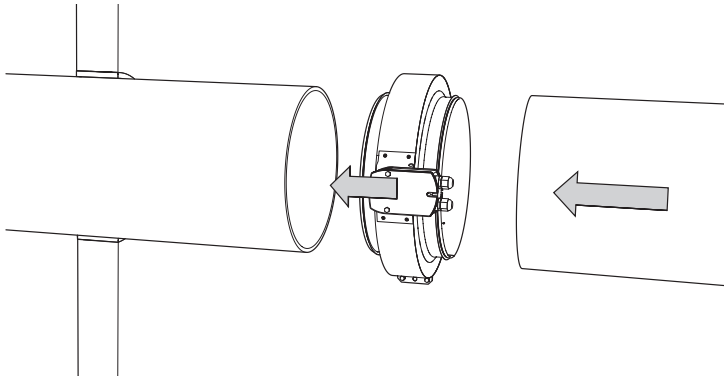
- Bygningsdel, væg af gips eller tilsvarende i brandklasse EI 60.
- Massiv bygningsdel, væg eller dæk af beton, mursten, eller letbeton i brandklasse EI 60.



Hultagning: Kanalmål Ød +55 mm.

Montering på kanal

- Bygningsdel, væg eller dæk i brandklasse EI 60.



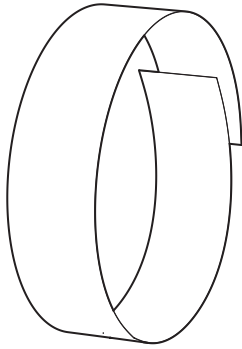
Udfør isolering, ophængning og inddækning af kanalen i overensstemmelse med generelle regler.

Obs! Isoleringen behøver ikke at dække spjældet.

Monteringstilbehør

Gipsvægs inddækning EKO-GIS

Anvendes ved kanalmål Ød +55 mm.



Montagevinkel EKO-MOV*

* Indgår i EKO-SRBG1 leverancen.

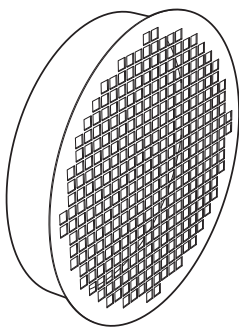


Kanalvinkel x 4

Kanalvinkel anvendes kun ved montage med inddækning og tætning.

Trådnetgitter EKO-NRS

Anvendes til EKO-SRBG1 100 - 250 mm.



Forlængerstik EKO-FNS med trådnetgitter

Anvendes til EKO-SRBG1 250 - 630 mm og til alle størrelser ved montering på inddækning i væg.

