

Vægboкс til ventil

PVWU



Beskrivelse

Vægboксene PVWU er beregnet for montering i væg eller loft og kan anvendes for såvel tilluft som fraluft.

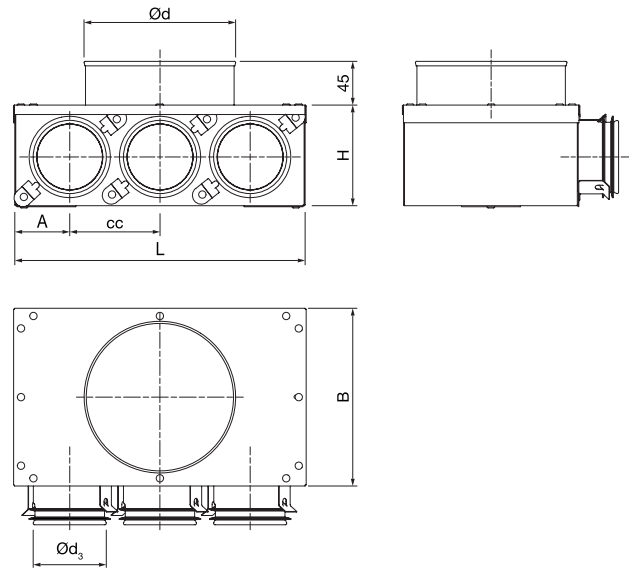
Boksene findes i 2 størrelser for montering af ventiler i dimensionerne Ø100 eller Ø125 mm. De har stutse med LindabSafe tætninger for tilslutning af enten SR 63 eller SR 80 spiralfalsede rør eller plastslanger LFPE 63 eller LFPE 76.

Lindabs "Smart lock" funktion sikrer effektiv og sikker montage af fleksible slanger LFPE på Safe tilslutninger.

Boksene overholder tæthedsklasse ATC2 (D).

Tryktabet er for boksen alene, dvs tryktab for ventil skal tillægges.

Dimensioner



Ød nom	Ød ₃ nom	Type	L mm	B mm	H mm	cc mm	A mm	m kg
100	63	1	174	126	85	-	87	0,56
100	63	2	174	126	85	78	48	0,59
100	63	3	249	126	85	78	47	0,83
125	63	1	174	151	85	-	87	0,57
125	63	2	174	151	85	78	48	0,60
125	63	3	249	151	85	78	47	0,84
100	76	1	174	126	103	-	87	0,57
100	76	2	249	126	103	126	62	0,60
125	76	1	249	151	103	-	125	0,80
125	76	2	249	151	103	126	62	0,84
125	76	3	321	151	103	100	61	0,90
100	80	1	174	126	103	-	87	0,57
125	80	1	249	151	103	-	125	0,80
125	80	2	249	151	103	126	62	0,84

Bestillingskode

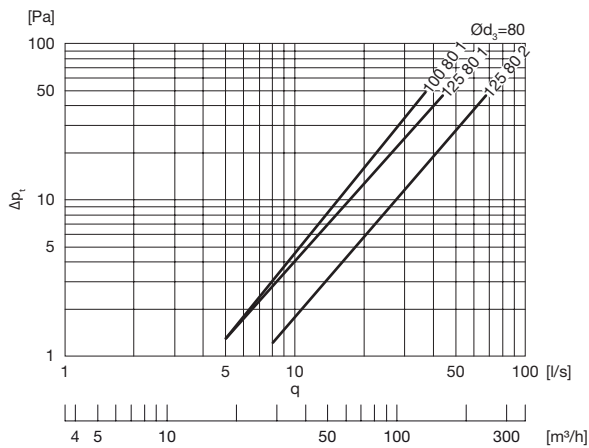
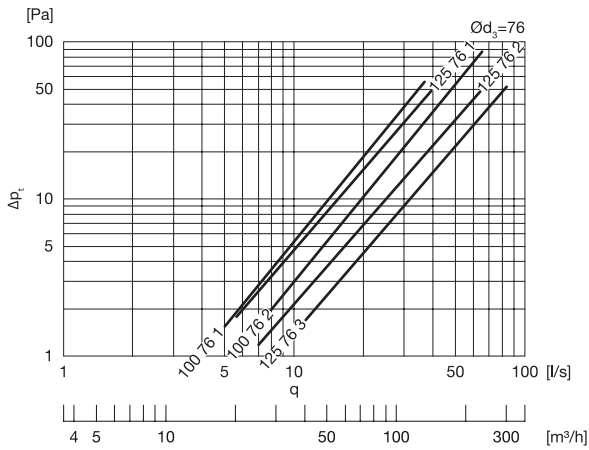
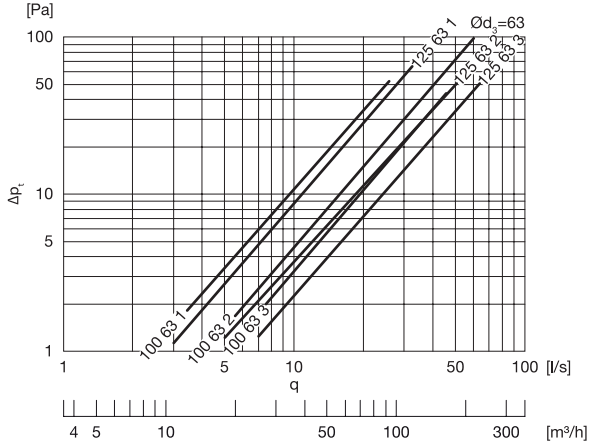
	PVWU	100	63	2
Produkt				
Dimension Ød				
Dimension Ød ₃				
Type				

Vægboкс til ventil

PWWU

Tekniske data

Tilluft



Fraluft

