

Filter

LCRF



Beskrivelse

HEPA filter i klasse H14 med stort filtermedie areal og i meget høj kvalitet, der sikrer lang levetid, lavt trykfald og god filtreringsevne. Valgfrihed mellem gel eller fast pakning uden samlinger. Pakningen, der sidder på filteret, udskiftes ved filterskift for at opnå problemfri drift/installation. Andre filterklasser kan leveres efter aftale. Filteret er som standard forsynet med pulverlakeret beskyttelsesnet på begge sider af filtermediet.

- Nemt filterskift uden brug af værktøj.
- Filtercelle med PU-pakning eller Geltætning.
- Individuel Scantest certifikat leveres sammen med filteret.

Filter: Filteret er beregnet for installation i renrum.

Ramme: Aluminiumsprofil 86 mm

Filtermedie: Glasfiber

Seperatorer: Smeltelim

Tætningsmiddel: Polyuretan

Armaturpakning: PU (Polyuretan uden samlinger) eller Gel.

Temperatur/fugt, max.: 70°C / RH 100%

Filter klasse iflg. DS/EN1822: H14 (99,995% ved MPPS).

Anbefalet max. slut trykfald: 450 Pa.

Volumenstrøm/trykfald:

Str. 400 : 153 m³/h / 112 Pa (0,45 m/s)

Str. 600 : 418 m³/h / 112 Pa (0,45 m/s)

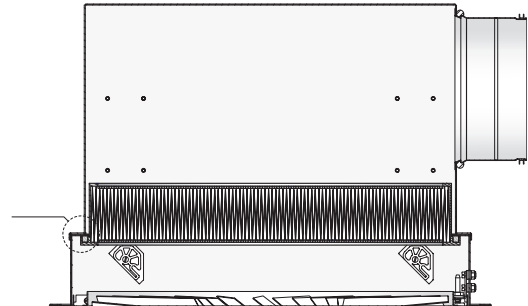
Anbefalet max. volumenstrøm/trykfald:

Str. 400 : 200 m³/h / 140 Pa

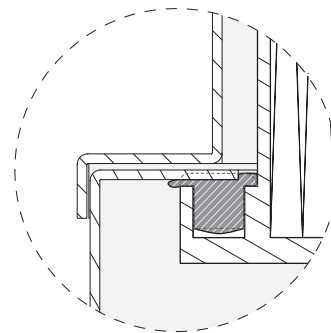
Str. 600 : 550 m³/h / 140 Pa

Fabrikat: Camfil Farr

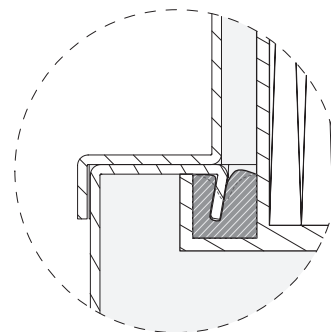
Pakningstyper



Detalje 1: PU-pakning



Detalje 2: GEL-pakning



Bestillingskode

Produkt	LCRF	aaa	b	H14
Type				
Størrelse				
400				
600				
Pakning				
P = PU pakning				
G = Gel tætning				
Filterklasse				