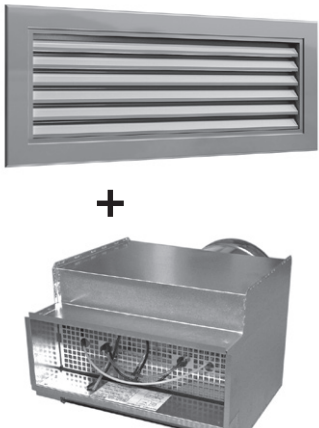


Riste K-faktorer

AR11

AR11 + VBA - Fraluft

AR11 + VBA Fraluft	Dim	Tilslutning		
		1 = Bagside	2 = Side	4 = Top
 <p>2 målerør (sort = højt tryk)</p>	200 x 100	7,7	7,3	7,9
	300 x 100	11,3	11,3	11,5
	400 x 100	15,2	15,3	15,3
	500 x 100	20,0	21,5	21,2
	300 x 150	16,1	17,0	16,3
	400 x 150	22,6	21,7	23,0
	500 x 150	27,6	26,6	27,0
	600 x 150	34,2	34,2	34,2
	400 x 200	31,5	30,0	30,9
	500 x 200	41,1	38,7	39,0
	600 x 200	49,6	46,4	47,8

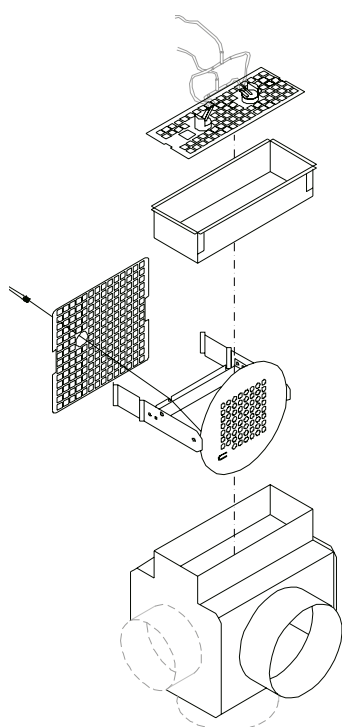
Udregning af luftmængder:

$$q_v \text{ [l/s]} = k \times \sqrt{\Delta P_i}$$

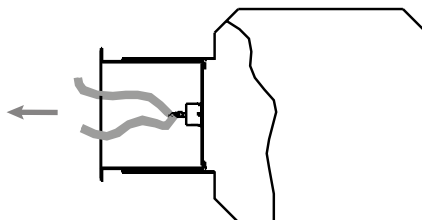
$$q_v \text{ [m}^3\text{/h]} = k \times \sqrt{\Delta P_i} \times 3,6$$

Metodenøjagtighed:

+/- 10% ($\Delta P_i \geq 5 \text{ Pa}$)



Fraluft



VBA leveres til tilluft - drej måleplade for fraluft.