

Montagebøjle hjørne

DHCBR



Beskrivelse

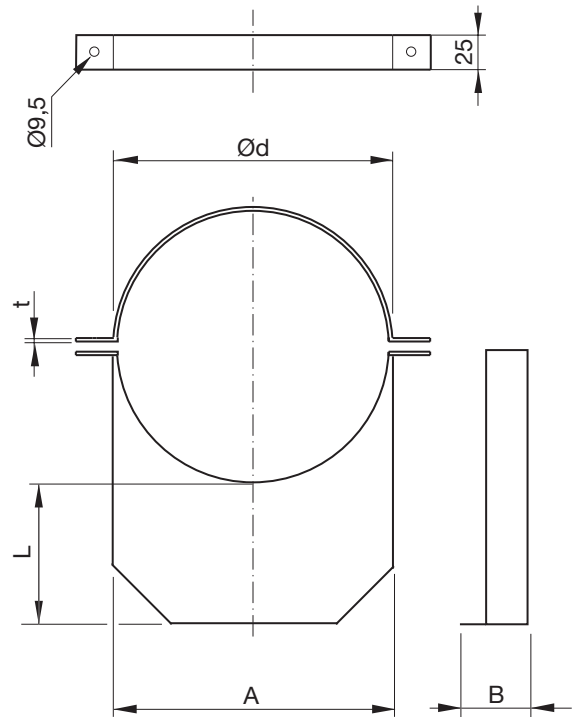
DHCBR er en montagebøjle til montage af cirkulære kanaler i hjørner.

Bøjlerne fås i dimensionerne $\varnothing 200$ til $\varnothing 630$ mm.

Netto - tværsnitsarealet er overalt min. 30 mm^2 .

UVH 25 samt 2 stk bolte $M8 \times 25$ incl møtrikker er inkluderet.

Dimensioner



Ød nom	A [mm]	B [mm]	L [mm]	t [mm]	m [kg]
200	208	40	110	2,0	0,70
250	258	40	110	2,0	1,00
315	323	40	110	2,0	1,30
400	408	40	110	2,0	1,70
500	508	40	110	2,0	1,90
630	638	40	110	2,0	2,80

Bestillingskode

Produkt	DHCBR	400
Dimension Ød		