

Reduktion, centrisk

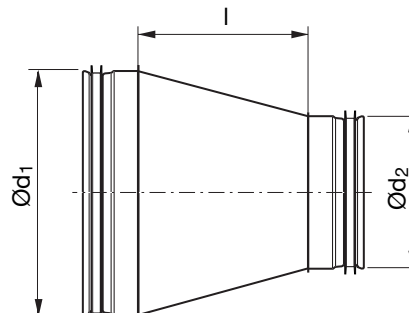
RCLU



Beskrivelse

RCLU er en lang, centrisk reduktion, håndbygget med ca. 18° vinkel.

Dimensioner



Ød ₁ nom	Ød ₂ nom	l [mm]	m [kg]
80	63	53	0,14
100	63	81	0,2
100	80	58	0,18
125	63	115	0,28
125	80	92	0,26
125	100	64	0,24
160	63	163	0,43
160	80	140	0,42
160	100	112	0,40
160	125	78	0,36
200	80	195	0,61
200	100	167	0,59
200	125	133	0,55
200	160	85	0,50
250	100	236	0,94
250	125	202	0,90
250	160	154	0,87
250	200	99	0,75
315	125	291	1,36
315	160	243	1,31
315	200	188	1,21
315	250	119	1,09
355	160	298	1,84
355	200	243	1,71
355	250	174	1,5
355	315	85	1,1
400	160	365	2,44
400	200	310	2,31
400	250	241	2,2
400	315	152	1,86
400	355	97	1,55
450	200	378	2,99

Bestillingskode

Produkt	RCLU	200	100
Dimension Ød ₁			
Dimension Ød ₂			



Reduktion, centrisk

RCLU

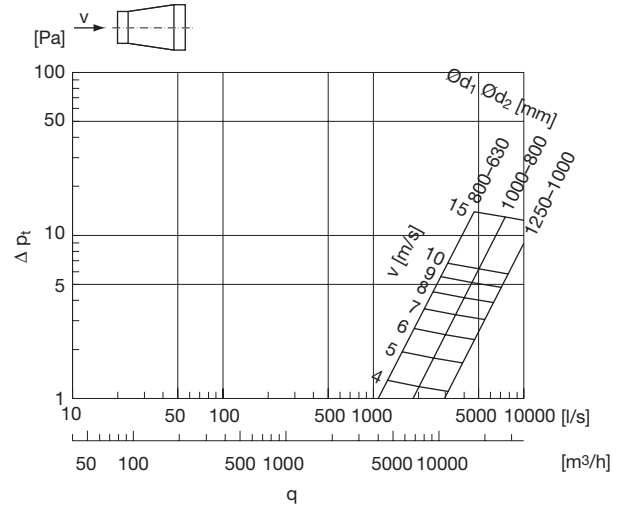
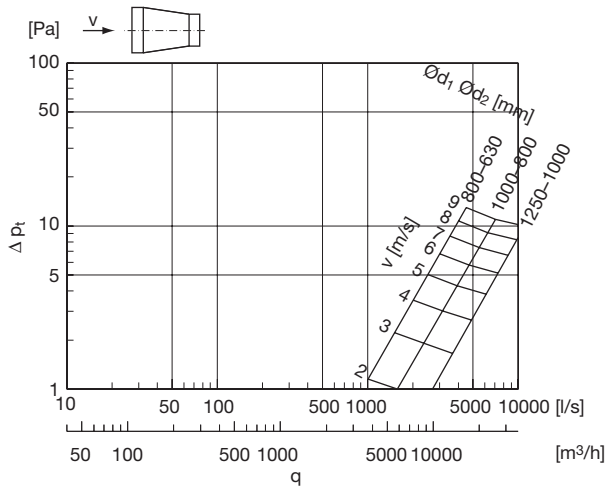
Ød ₁ nom	Ød ₂ nom	l [mm]	m [kg]
450	250	310	2,85
450	315	221	2,50
450	355	166	2,24
450	400	109	2,64
500	200	447	3,66
500	250	378	3,51
500	315	289	3,16
500	355	234	2,89
500	400	177	2,69
500	450	109	2,37
560	250	461	4,47
560	315	371	4,11
560	355	317	3,85
560	400	260	3,66
560	450	191	2,70
560	500	122	2,86
630	250	557	5,60
630	315	468	5,25
630	355	413	4,99
630	400	356	4,79
630	450	287	4,46
630	500	219	4
630	560	136	3,43
710	355	528	7,11
710	400	471	6,92
710	450	402	6,60
710	500	333	6,12
710	560	251	5,57
710	630	155	4,72
800	400	594	8,81
800	450	526	8,49
800	500	457	8,02
800	560	375	7,46
800	630	279	6,62
800	710	174	6,21
1000	500	732	13,1
1000	560	649	12,5
1000	630	553	11,7
1000	710	448	11,2
1000	800	325	9,91
1250	630	897	19,7
1250	710	792	19,3
1250	800	668	17,9
1250	1000	393	14,4

Reduktion, centrisk

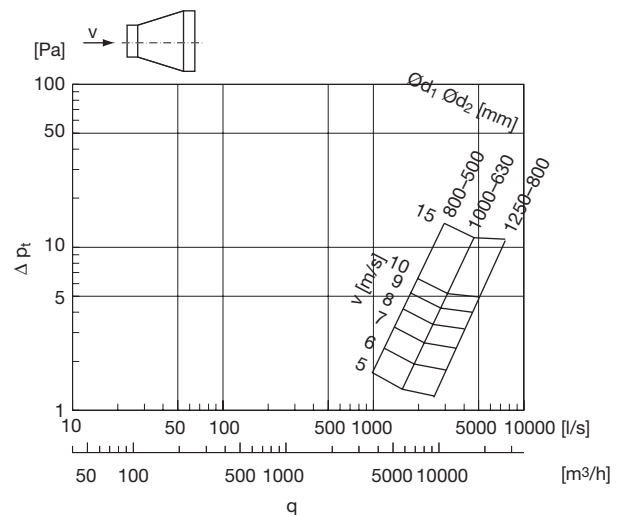
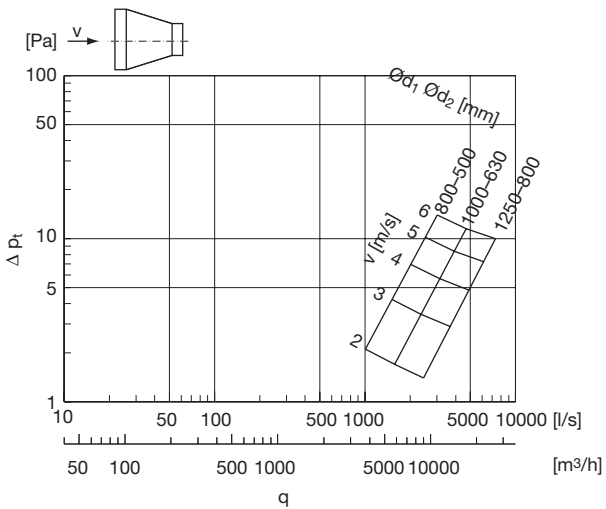
RCLU

Tekniske data

1 dimensionstrin



2 dimensionstrin



3 dimensionstrin

