

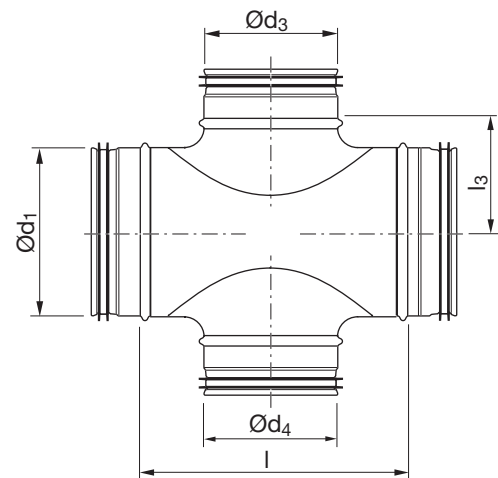
X-rør

XCPU

**Beskrivelse**

Bygget med presset PSU,
 Ød_4 kan være forskellig fra Ød_3

Vedrørende tryktab se TCPU.

Dimensioner

Ød_1 nom	$\text{Ød}_3/\text{Ød}_4$ nom	l mm	l_3 mm	m kg
63	63	125	42	0,38
80	63	125	50	0,31
80	80	140	52	0,36
100	63	125	60	0,35
100	80	126	65	0,43
100	100	130	65	0,37
125	80	146	75	0,51
125	100	175	78	0,45
125	125	165	83	0,57
160	80	140	92	0,59
160	100	175	95	0,91
160	125	215	100	0,91
160	160	209	105	0,67
200	80	140	112	0,77
200	100	175	115	0,88
200	125	215	115	1,02
200	160	260	125	0,77
200	200	249	125	1,70
250	80	156	137	1,13
250	100	175	140	1,22
250	125	220	145	1,48
250	160	256	150	1,58
250	200	306	150	1,78
250	250	296	150	1,78
315	80	156	170	1,43
315	100	175	173	1,50
315	125	220	178	1,76
315	160	256	182	1,96
315	200	306	182	2,14
315	250	350	182	2,59
315	315	363	182	3,73
355	100	175	193	1,74

Bestillingskode

Produkt	XCPU	315	250
Dimension Ød_1			
Dimension $\text{Ød}_3, \text{Ød}_4$			



X-rør

XCPU

Ød ₁ nom	Ød ₃ /Ød ₄ nom	l mm	l ₃ mm	m kg
355	125	220	198	2,03
355	160	256	203	2,50
355	200	306	203	3,15
355	250	350	203	3,96
400	100	175	215	2,27
400	125	225	220	2,81
400	160	266	225	3,02
400	200	300	225	3,37
400	250	350	225	3,79
400	315	415	225	4,42
400	400	510	225	6,20
450	125	225	245	2,30
450	160	266	250	2,90
450	200	300	250	3,75
450	250	350	250	4,79
450	315	415	250	5,68
450	400	510	250	6,96
500	125	225	270	3,35
500	160	266	275	3,77
500	200	300	275	4,14
500	250	350	275	4,68
500	315	415	275	5,30
500	400	510	275	6,34
560	200	300	305	4,30
560	250	350	305	5,41
560	315	415	305	6,43
560	400	510	305	8,28
630	200	300	340	5,35
630	250	350	340	6,00
630	315	415	340	6,77
630	400	510	340	7,69

1

2

3

4

5

6

7

8

9

10

11

12

13

14

15

16

17

18