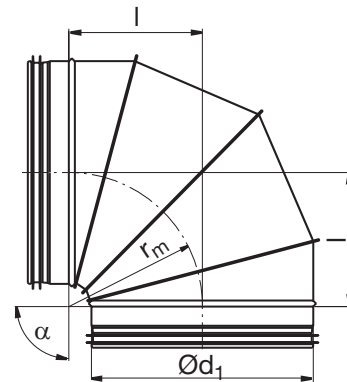


Bøjning, kort

BKFU 90°



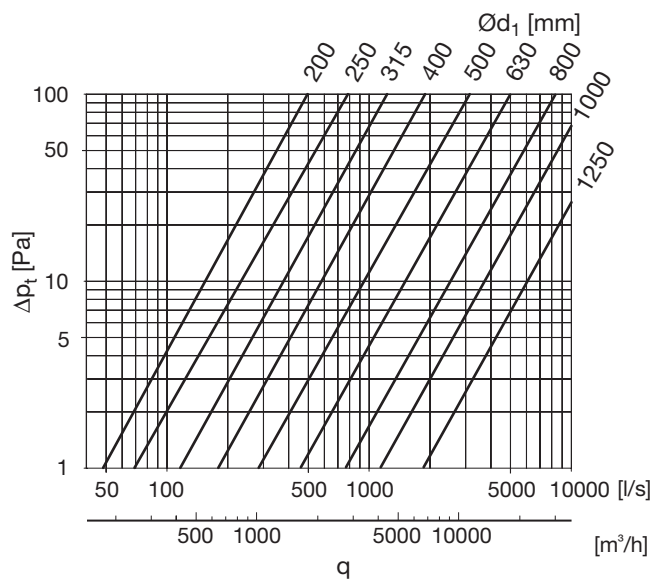
Dimensioner



$$r_m \approx 0,6 \cdot d_1$$

Beskrivelse

Falset bøjning med kort byggelængde og 4 segmenter.



Ød ₁ nom	l [mm]	m [kg]
200	158	1,18
250	180	1,64
315	220	2,49
400	255	3,61
500	315	6,30
630	397	9,45
800	470	18,0
1000	570	26,9
1250	695	38,8

Bestillingskode

BKFU 250 90
 Produkt _____
 Dimension Ød₁ _____
 Vinkel α _____

