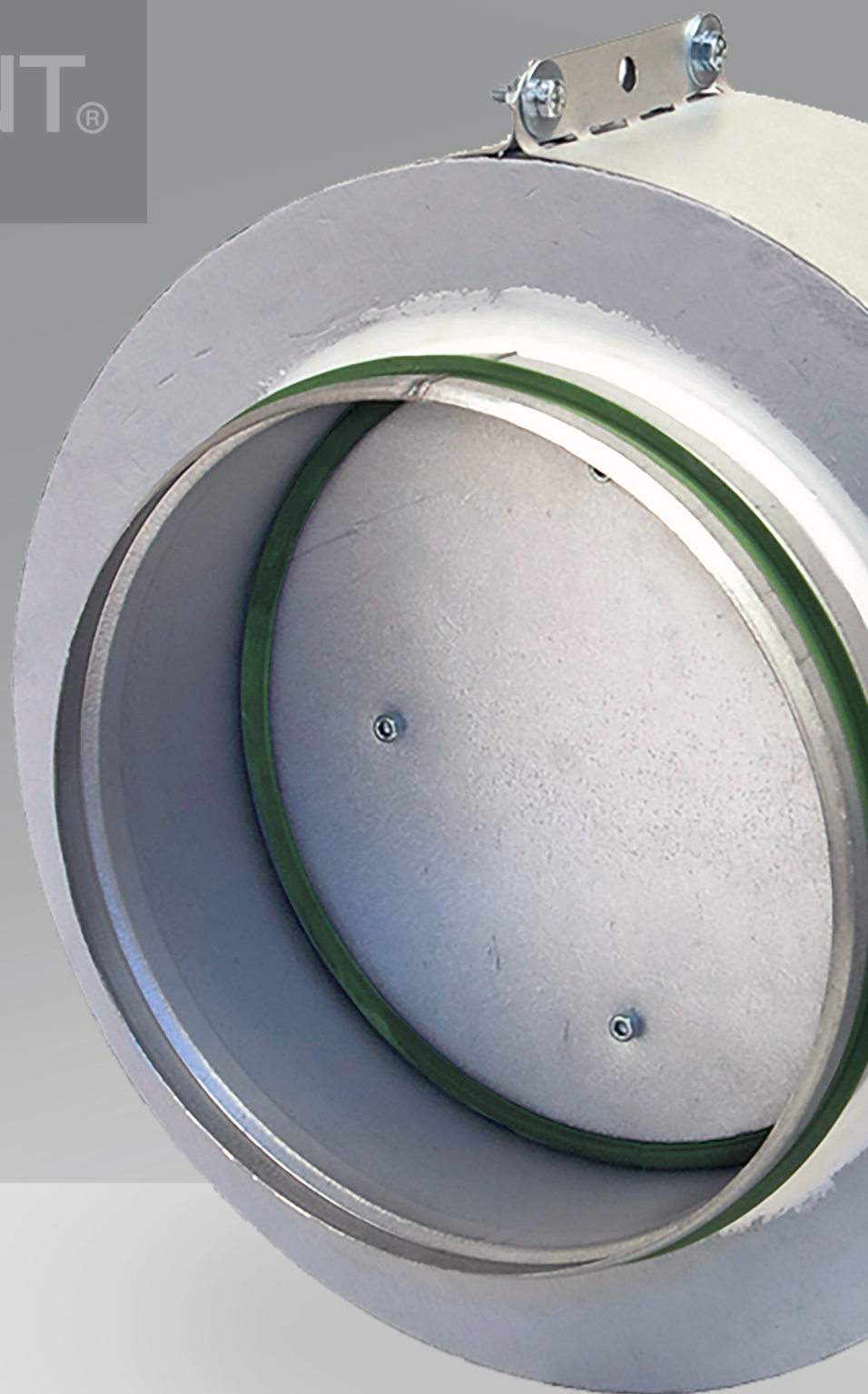


EKOVENT®

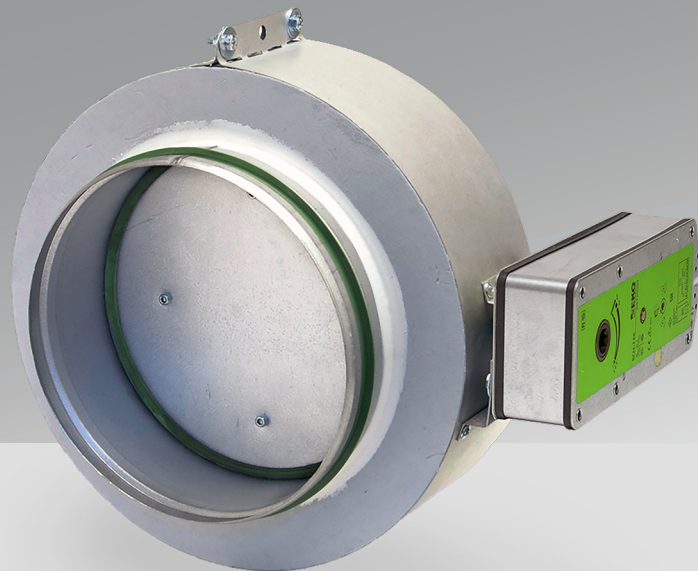


EKOSRBG2

Brand-/røgspjæld

BRAND-/ RØGSPJÆLD

EKOSRBG2



Fakta

- Brandklasse EI 120/EI 120 S
- Monteret aktuator 24V eller 230V
- Størrelser fra 100 mm till 630 mm
- Nem montage i væg
- CE-mærket
- P-mærket
- Fås i MagiCAD

Beskrivelse

EKOSRBG2 er et brand-/røgspjæld i brandklasse EI120/EI120S med monteret spjældmotor. Spjældet leveres med 24 V eller 230 V spring return motor suppleret med termisk sensor og testknap til manuel funktionstest på stedet. P-godkendelse gælder forudsat at spjældet er forbundet til et brandautomatiksystem.

Størrelser

Brand-/røgspjæld EKOSRBG2 fremstilles i ni størrelser fra Ø100 til Ø 630 mm.

Materiale

EKOSRBG2 leveres som standard i ZinkMagnesium ZM120 (C4) med monteringsdetaljer i C2, eller alternativt i ZinkMagnesium ZM310 (C5) med monteringsdetaljer i C2.

Produktfakta

Størrelser Ø 100 – Ø 630 mm.
Nippeltilslutning i henhold til international standard.

Materiale: Fremstillet af ZinkMagnesium ZM120 eller ZinkMagnesium ZM310.

Brandklasse i henhold til SS-EN 15650:2010

EI 120 (ve ho i \leq o) SC₂₀₀₀₀

EI 60 (ve ho i \leq o) SC₂₀₀₀₀

Test og klassificering i henhold til EN 1366-2 og EN 13501-3.

CE-mærke 0402-CPR-SC0397-13.

P-godkendelse SC0407-13.

Spjældet overholder tæthedsklasse 2 og spjældets kabinet overholder tæthedsklasse ATC4 (B) i henhold til EN 1751:2014.

Spjældet overholder tæthedsklasse 2 og trykklasse B i henhold til AMA VVS & Kyl 12.

Differencetryk over lukket spjæld kan være 2500 Pa hvilket svarer til trykklasse B.

Overholder miljøklasse C2.



Montering

For at P- og CE godkendelsen skal være gyldig, skal monteringen altid ske i overensstemmelse med de medfølgende montagevejledninger. Hultagningsmålet er enten kanal mål +10 mm eller +55 mm. Spjældakslen kan monteres i valgfri position. Bør ikke monteres udendørs eller i fugtige områder. Ved montering skal følgende dimensioner tages i betragtning:

- Mindste afstand mellem spjæld: 200 mm.
- Mindste afstand til væg / gulv: 75 mm.

Aktuator

EKOSRBG2 leveres med 24 V eller 230 V springreturn motor suppleret med termisk sensor og testknap til manuel funktionstest på stedet. Hvis temperaturen overstiger 72° C i eller udenfor spjældet bryder sensoren spændingen til spjældmotoren og brandspjældet lukkes. Det samme sker i tilfælde af spændingssvigt.

Monteringstilbehør

Firefree B722 Brandmastik
CE – etiket for Brandmastik

Sådan bestiller du EKOSRBG2

Brand-/røgspjæld EKOSRBG2-A-B-C

A – Størrelse

Nom. diameter Ød, mm

B – Materiale

1 = ZinkMagnesium ZM120 (C4/C2) - Standard
5 = ZinkMagnesium ZM310 (C5/C2)

C – Aktuator

1 = Aktuator 24 V
2 = Aktuator 230 V

Tilbehør:

Tilbehør specificeres separat

Eksempel: EKOSRBG2-200-1-1

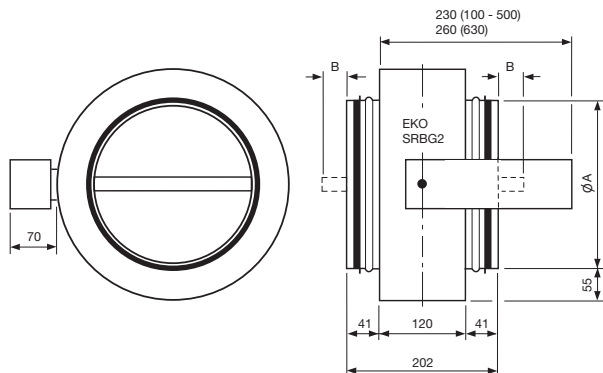
Eksempel i forhold til AMA VVS & Kyl 16

QJC Spjæld til beskyttelse mod spredning af brand og røg.

QJC.2 Brand-/røgspjæld med aktuator, CE- og P- godkendt i brandklasse EI120 S med sikkerhedsaktuator 24V og termisk sensor, trykklasse B.

Tekniske data

Måldata



Standardstørrelser og vægt

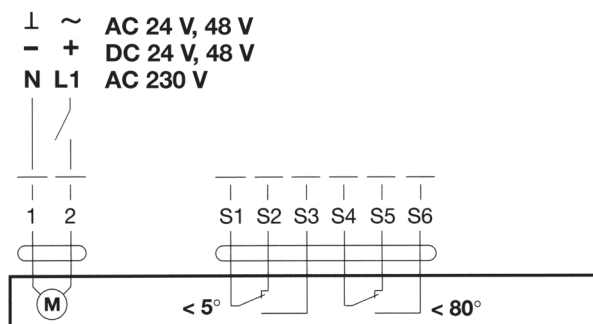
EKO SRBG2	ØA	B	Vægt*
100***	–	–	–
125	125	–	4,3
160	160	–	4,7
200	200	–	5,4
250	250	25**	6,2
315	315	58**	7,5
400	400	100**	9,5
500	500	150**	13,0
630	630	215**	16,2

* Vægt i kg, inklusiv aktuator

** Forlængerstik er påkrævet på kort tilslutningsstik

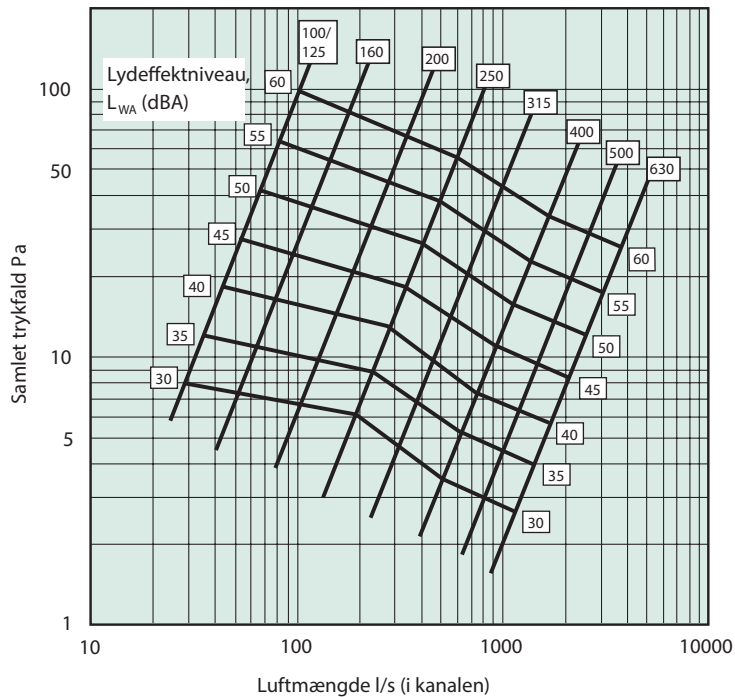
*** Størrelse 125 med reduktionsstik. L = 330 mm inkl. stik

Tilslutningsskema



BFN	BF
1 Sort	1 Sort
2 Rød	2 Hvid
S1 Violet	S1 Hvid
S2 Rød	S2 Hvid
S3 Hvid	S3 Hvid
S4 Orange	S4 Hvid
S5 Rosa	S5 Hvid
S6 Grå	S6 Hvid

Dimensioneringsdiagram



Korrektion af lydeffektniveau i oktavbånd. $L_{WAOK} = L_{WA} + K_{OK\ 90^\circ}$

EKOSRBG2	Midterfrekvens (Hz)							
Oktavbånd	63	125	250	500	1k	2k	4k	8k
Korrektion, $K_{OK\ 90^\circ}$	5	8	3	-5	-7	-12	-18	-23
Tolerance \pm dB	-	5	2	3	3	5	2	3

Bestemmelse af lydeffektniveauer, trykfald og luftmængde fra et brand-/røgspjæld i henhold til ISO 5135. Standardafvigelse (tolerance) i henhold til EN ISO 3741:2010.

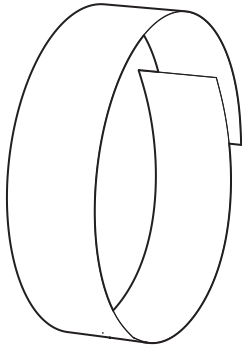
Tekniske data	BFN24-T	BFN230-T
Forsyningsspænding	AC 24 V 50/60 Hz, DC 24 V	AC 230 V 50/60 Hz
Strømforbrug	4 W	5 W
Dimensionering	6 VA	10 VA
Beskyttelsesklasse	IP 54 i alle montage positioner	
Brydningspunkt	5°/80°	
Tilslutningskabel	1 m, 2 x 0,75 mm ² og 6 x 0,75 mm ²	
Rotationsvinkel	95° Fjederspænding	
Akseltilslutning	12 mm firkant	
Drejningsmoment	Aktuator min 9 Nm spring return min 7 Nm	
Gangtid	Aktuator <60 s/90° spring return ca 20 s	
Rotationsretning	Kan vælges ved venstre eller højre montering	
Position indikation	Mekanisk	
Omgivelsestemperatur	-30... +55 °C	
Sikkerhedstemperatur	-30... +75 °C (24 timer garanteret sikkerhed)	
Lydniveau	Aktuator maks. 55 dB (A) Fjer 67 dB (A)	
Vedligehold	Vedligeholdelsesfri	
Vægt	1500 g	

Tekniske data	BF24-T	BF230-T
Forsyningsspænding	AC 24 V 50/60 Hz, DC 24 V	AC 230 V 50/60 Hz
Strømforbrug	7 W	8,5 W
Dimensionering	10 VA	11 VA
Beskyttelsesklasse	IP 54 1) klasse D (DIN40040)	
Brydningspunkt	5°/80°	
Tilslutningskabel	1 m, 2 x 0,75 mm ² og 6 x 0,75 mm ²	
Rotationsvinkel	95° Fjederspænding	
Akseltilslutning	12 mm firkant	
Drejningsmoment	Aktuator min 18 Nm spring return min 12 Nm	
Gangtid	Aktuator 120 s spring return ca 16 s	
Rotationsretning	Kan vælges ved venstre eller højre montering	
Position indikation	Mekanisk	
Omgivelsestemperatur	-20... +55 °C	
Sikkerhedstemperatur	-30... +75 °C (24 timer garanteret sikkerhed)	
Lydniveau	Aktuator maks. 45 dB (A) Fjer 63 dB (A)	
Vedligehold	Vedligeholdelsesfri	
Vægt	2800 g	3100 g

Monteringstilbehør

Indsats til gipsvæg EKO-GIS

Anvendes ved kanaldimension $\text{Ød} +55 \text{ mm}$.



Montagesæt EKO-MOV*

* Indgår i EKOSRBG2 leverancen.



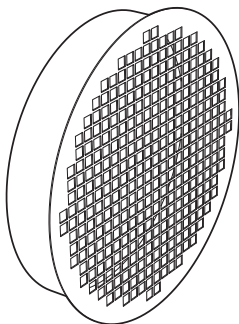
Spjældvinkel x 4



Kanalvinkel x 4

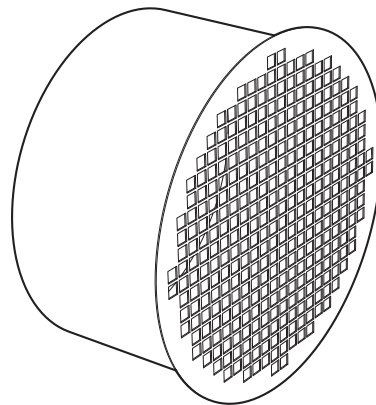
Trådnetgitter EKO-NRS

Anvendes til EKOSRBG2 100 - 250 mm.



Forlængerfatning EKO-FNS med trådnetgitter

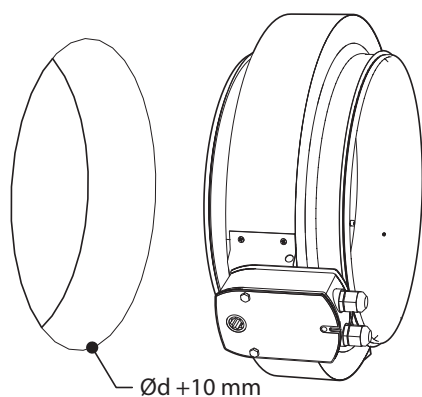
Anvendes til EKOSRBG2 250 - 630 mm og til alle størrelser ved montering på indsats i væg.



Hultagning – Montering på bygningsdel

Uden isolering i gennemføringen

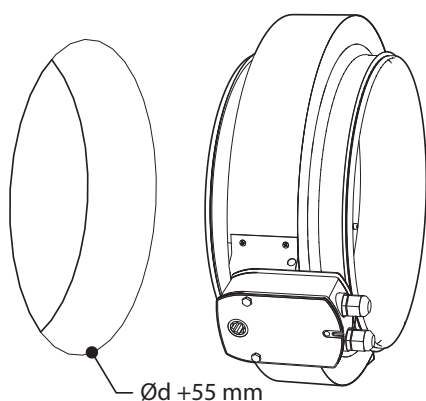
- Bygningsdel, væg af gips eller tilsvarende i brandklasse EI 60.
- Massiv bygningsdel, væg eller dæk af beton, mursten, eller letbeton i brandklasse EI 60.



Hultagning: Kanaldimensioner Ød +10 mm.

Gennemføring med isolering og tætningsmasse

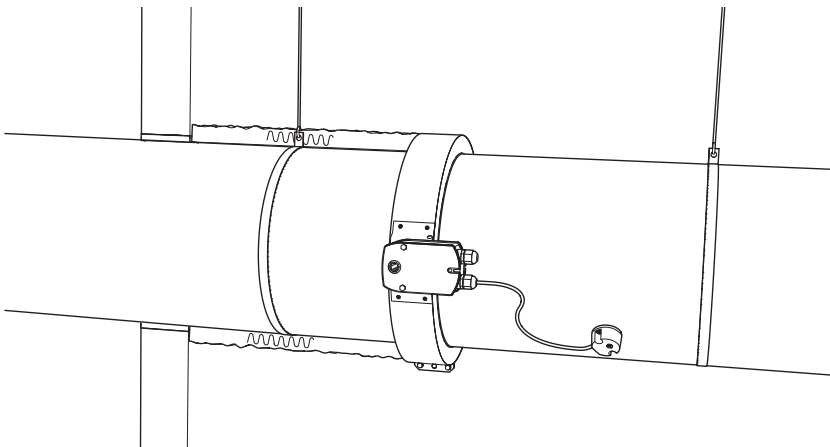
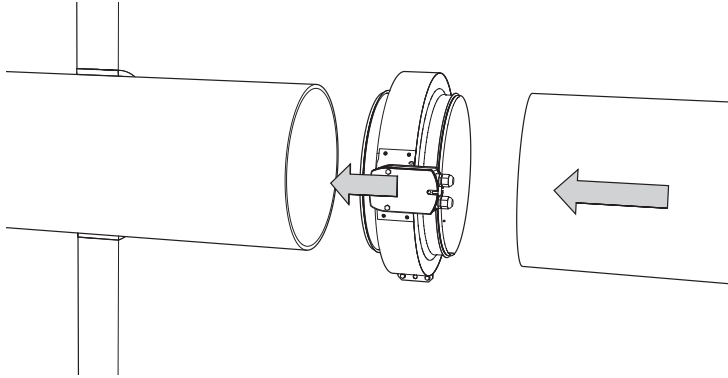
- Bygningsdel, væg af gips eller tilsvarende i brandklasse EI 60/EI 120.
- Massiv bygningsdel, væg eller dæk af beton, mursten, eller letbeton i brandklasse EI 60/EI 120.



Hultagning: Kanaldimensioner Ød +55 mm.

Montering på kanal

- Bygningsdel, væg eller dæk i brandklasse EI 60.



Udfør isolering, ophængning og inddækning af kanalen i overensstemmelse med generelle regler.

Obs! Isoleringen behøver ikke at dække over spjældet.