

Spidsstykke

LDR



Beskrivelse

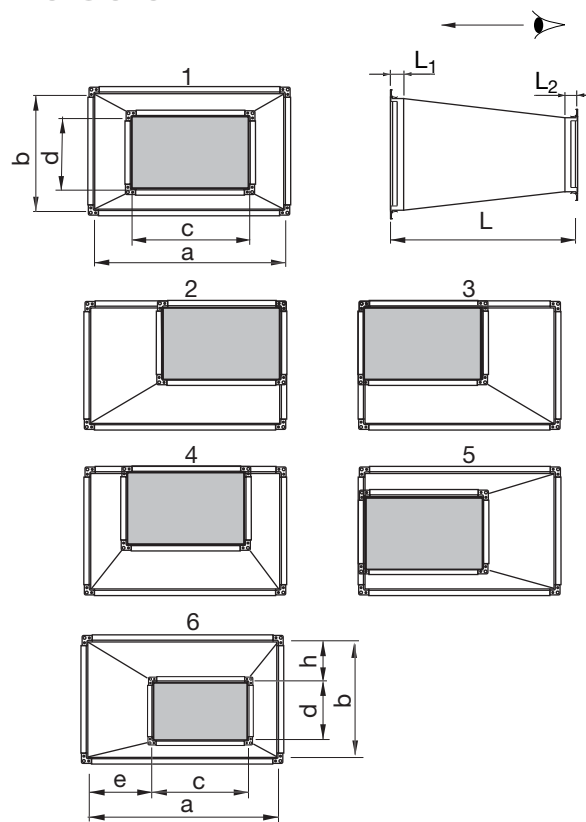
Spidsstykket set fra lille ende.

Spidsstykket anvendes ved overgange mellem forskellige kanaldimensioner. Den store og den lille ende kan forskydes i forhold til hinanden, se skitse 1-6.

Standard: RJFP-profil i begge ender

Alternativ: LS-profil i begge ender

Dimensioner



a, b største side mm	L (standard) mm
100 – 350	300
351 – 750	450
751 – 1200	600

Set fra ende c x d

Målene e og h angives kun ved type 6.

Negative mål for e og h kan også angives, målene for e og h kan også være > a og b målet.

L₁ og L₂ afhænger af flangeprofil/samlemetoden.

Er indeholdt i totallængden L.

Bestillingskode

	LDR	800	600	400	200	600	1	e/h	RJFP
Produkt									
a i mm									
b i mm									
c i mm									
d i mm									
L i mm									
1-6 (type)									
e i mm									
h i mm									
e + h angives kun ved type 6									
Samlemetode, angives i tekst f.eks. RJFP									

Flangeprofiler	Type	(L ₁ , L ₂ og L ₃)
LS	Skinne	15
RJFP20	Skinne	30
RJFP30	Skinne	30
RJFP40	Skinne	35
HF	Højfals	0
BF	Blindfals	0
Glat		25
Net		25
EB	Endebund	25