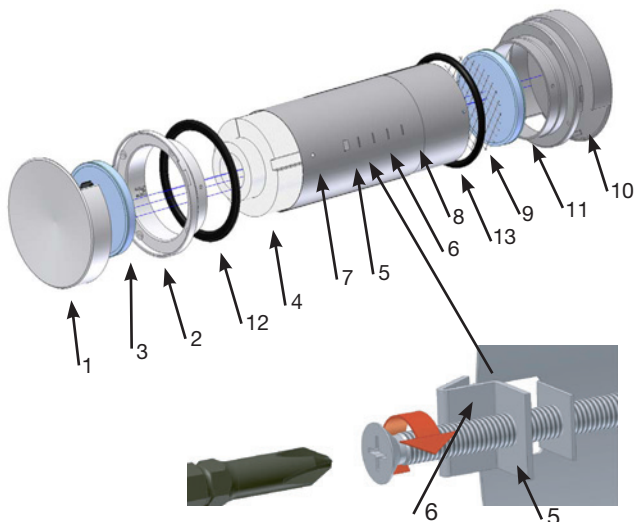
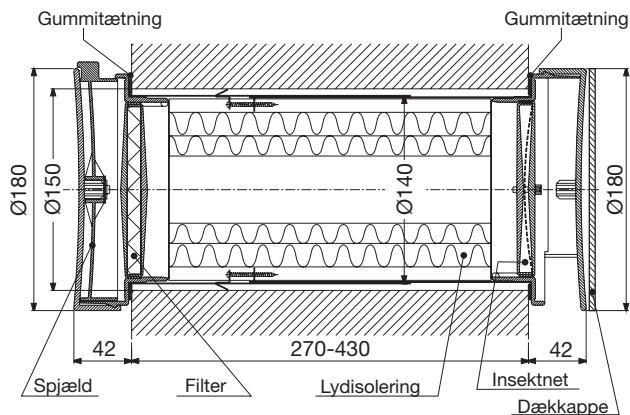


Udeluftventil montage og vedligeholdelse

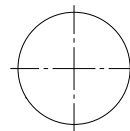
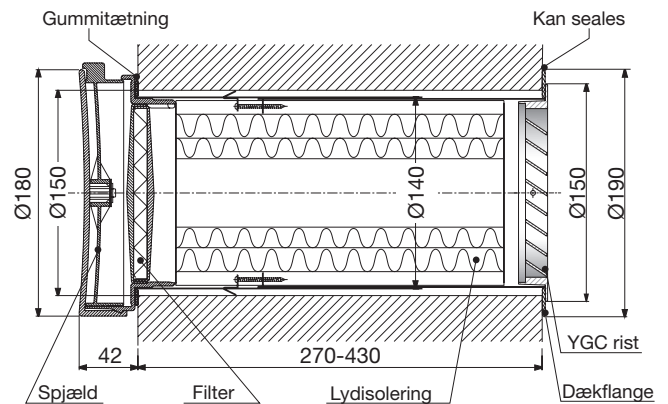
ULA 1



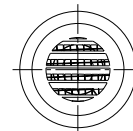
Montage

- Udeluftventilen ULA monteres i ydervæg tæt ved loftet på følgende måde:
- 150 mm hul etableres i væggen ca. 240 mm fra loft til centrum af ventil.
- De to teleskopdele adskilles. Spjældet (1) på den indvendige teleskopdel fjernes fra murflangen (2).
- EU-3 filter (3) udtages og lydisoleringsdelene (4) trækkes ud.
- Den udvendige del indføres i muren, så åbningen i den udvendige afdækningskappe (10) vender nedad for ULA1. For ULA 2 skal ristelameller vendes så vand ledes væk fra ventilen.
- Den indvendige teleskopdel tilpasses muren ved at de medleverede beslag (5) indsættes i et passende hul (6) i teleskopdelene (7).
- De to teleskopdele (7 og 8) fæstnes med de medleverede skruer, så gummitætningsringen (12) slutter tæt mod indervæg og gummitætningsringen (13) slutter tæt mod ydervæg. For ULA 2 slutter dækflangen tæt mod ydervæg. For at forhindre indtrængning af vand og forebygge frostskafer kan der evt. lægges en fugesø over på dækflangen.
- Insektnet isættes (9).
- Alt efter ønsket kapacitet og lyddæmpning (se ULA datablad) isættes én, to eller ingen lydisoleringsindsats (4). Lydisoleringsindsatsene (4) afkortes 50 mm i forhold til murtykkelsen af hensyn til murflangen(2).
- Eu-3 filter (3) isættes.
- Indvendigt spjæld (1) trykkes på plads med åbningen opad.

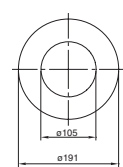
ULA 2



ULA 1



ULA 2



Dækflange

Vedligeholdelse

- Det indvendige spjæld (1) og filter (3) kan let udtages indefra for rengøring.
- Efter behov kan insektnet (9) og lydisolering (4) også rengøres fra indersiden. Først fjernes indvendig spjæld og filter, herefter lirkes isoleringen ud. Insektnettet kan udtages og delene kan rengøres.

Produktinformation

Konstruktion

Lindab udeluftventil ULA er konstrueret med cirkulær teleskopisk murbøsning i galvaniseret stål. Murbøsningens to teleskopdele er indstillelige for vægtykkelse fra 270 til 430 mm. ULA fås i to udgaver, ULA-1 med udvendig dækkappe i grå plast og ULA-2 med udvendig rist i grå pulverlakeret aluminium i plan med muren. ULA leveres med 2 isoleringsindsats i tykkelserne Ø140/Ø80 mm og Ø80/Ø50 mm i vaskbart skumplast.

Stykliste:

Pos	Stk.	Beskrivelse
1 + 7	1	Indvendig spjælddel + teleskoprør
3	1	Filter *
4	1	Lydisolering *
5	2	Beslag
9	1	Insektnet *
10 + 8	1	Afdækningskappe + teleskoprør

* Reservedele se datablad.