



Spærbeslag

SBG1



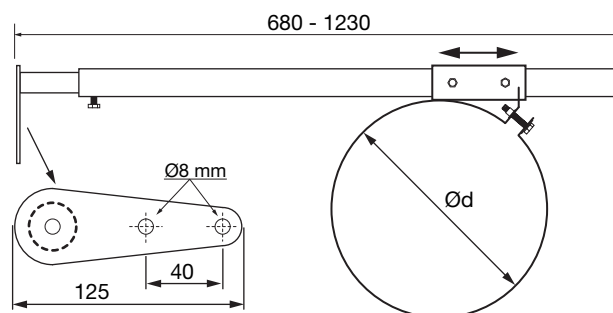
Beskrivelse

Spærbeslag for ophæng og fastgørelse af kanaler og taggennemføringer, der gennembrøder etageadskillelse, tagflader m.v.

Spærbeslaget er udført i el-galvaniseret rørprofil med kanalholder i 2 mm pladeprofil. Beslag til befæstigelse er udført i 4 mm pladejern med 8 mm bolthuller.

For optimal tilpasning til tagspær mv. er rørprofilen udført som teleskopstang.

Dimensioner



Ød nom	m kg
250	3,5
280	3,7
315	4,1
400	5,1

Bestillingskode

Produkt	SBG1	315
Dimension Ød		