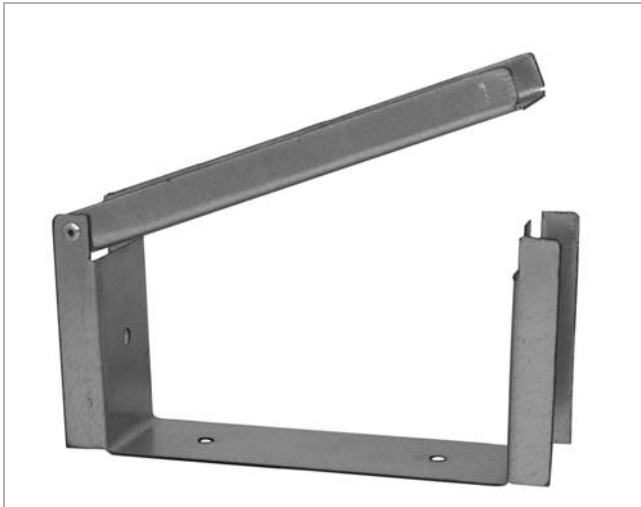


Fikseringsramme

FIKS

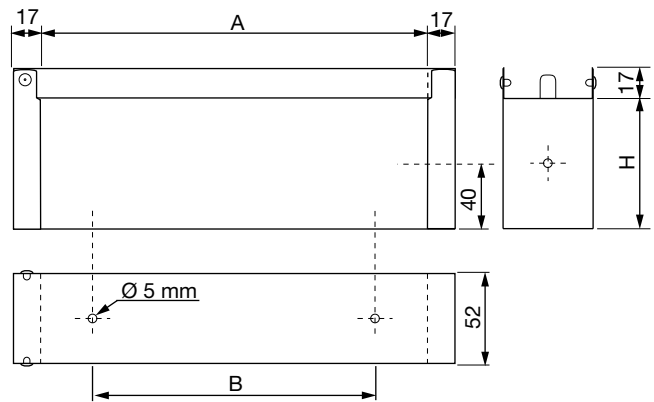


Beskrivelse

Fikseringsrammer FIKS anvendes til fiksering af flexslanger LFPE i forbindelse med montage eller indstøbning i gulv.

Der findes 2 størrelser til 2 hhv. 3 slanger.

Dimensioner



Type	A mm	B mm	H mm	Vægt kg
FIKS 63 2	155	90	77	0,20
FIKS 63 3	250	165	77	0,30
FIKS 76 2	187	105	91	0,23
FIKS 76 3	280	195	91	0,29

Bestillingskode

Produkt	FIKS 63	3
Antal fleksslanger		