

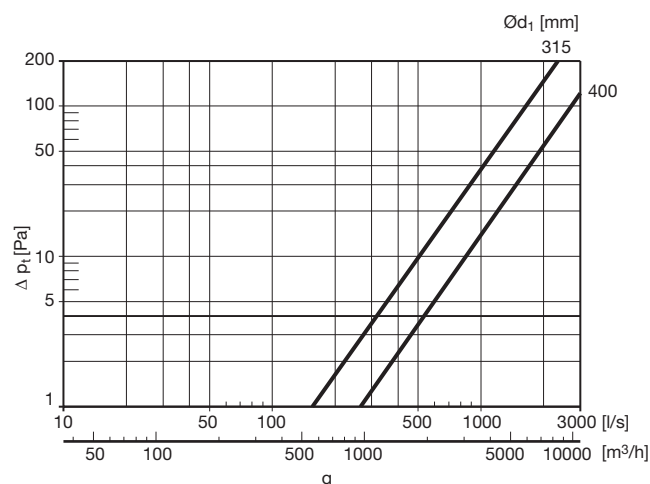
Bøjning, rensbar

BFKCU 90°



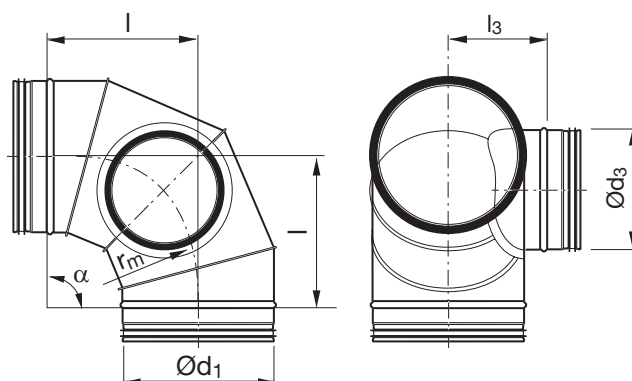
Beskrivelse

Studs (Ød₃) på BFKCU er beregnet for montage af endebunde (EPFH eller KCU) i forbindelse med inspektion eller rensning. Konstruktionen giver mindre tryktab end en tilsvarende løsning med T-stykker.



Diagrammet gælder med endebund monteret. Tryktabet er uafhængig af diameter Ød₃.

Dimensioner



$$r_m \approx 1 \cdot d_1$$

Ød ₁ nom	Ød ₃ nom	l mm	l ₃ mm	m kg
315	250	315	185	4,60
315	315	315	185	4,60
355	315	350	200	5,50
400	315	400	227	7,53
400	400	400	227	7,25

Bestillingskode

Produkt	BFKCU	315	250
Dimension Ød ₁			
Dimension Ød ₃			

