

Bøjning

BSTR 90°

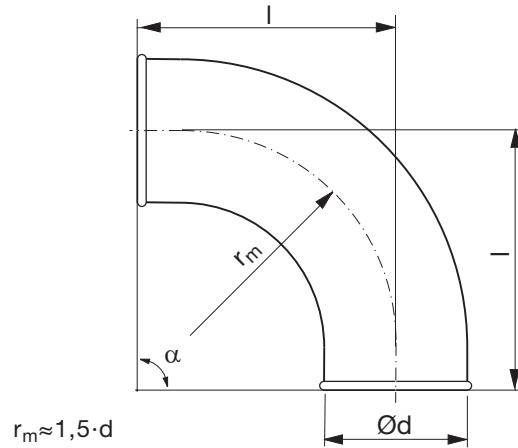
- 1
- 2
- 3
- 4
- 5
- 6
- 7
- 8
- 9
- 10
- 11
- 12
- 13
- 14
- 15
- 16
- 17
- 18



Beskrivelse

Presset og trådsvejst bøjning.

Dimensioner



Ød nom	t mm	r _m mm	l mm	m kg
100	0,6	150	180	0,50
125	0,7	190	220	0,80
150	0,7	225	255	1,10
160	0,7	240	270	1,20
180	0,7	270	295	1,60

Bestillingskode

