

## Bøjning

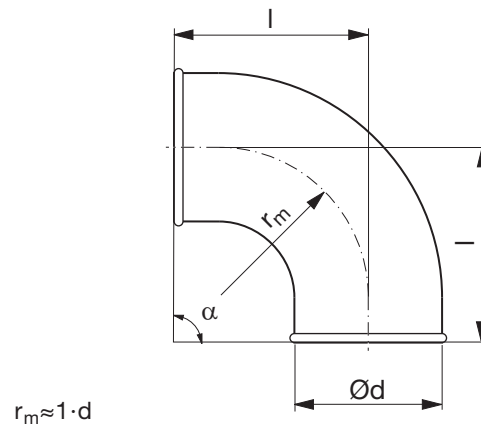
## BTR 90°



## Beskrivelse

Presset bøjning i forskellige vinkler til Lindab Transfer, radius 1 gange diameter.

## Dimensioner



Ød nom	t mm	r <sub>m</sub> mm	l mm	m kg
80	0,5	100	135	0,31
100	0,5	100	130	0,30
125	0,5	125	155	0,50
140	0,5	140	170	0,52
150	0,7	150	180	0,55
160	0,6	160	190	0,65
180	0,7	180	205	1,00

## Bestillingskode

Produkt	BTR	125	90
Dimension Ød			
Vinkel α			

# Bøjning

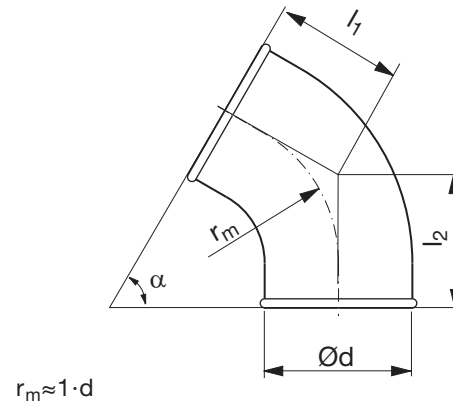
# BTR 60°



## Beskrivelse

Presset bøjning i forskellige vinkler til Lindab Transfer, radius 1 gange diameter.

## Dimensioner



Ød nom	t [mm]	$r_m$ [mm]	$l_1$ [mm]	$l_2$ [mm]	m [kg]
80 *	0,5	100	88	114	0,20
100	0,5	100	108	108	0,20
125	0,6	125	122	122	0,25
140 *	0,7	135	108	134	0,50
150 *	0,7	150	117	143	0,51
160 *	0,6	160	122	148	0,51
180 *	0,7	180	129	156	0,80

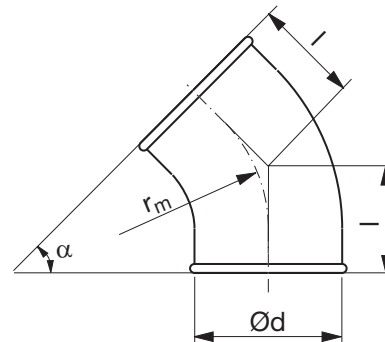
\* Med påfaldet tapstykke i den ene ende.

## Bøjning

## BTR 45°

**Beskrivelse**

Presset bøjning i forskellige vinkler til Lindab Transfer, radius 1 gange diameter.

**Dimensioner**

$$r_m \approx 1 \cdot d$$

Ød nom	t mm	r <sub>m</sub> mm	l mm	m kg
80	0,5	100	71	0,20
100	0,5	100	71	0,30
125	0,5	125	82	0,30
140	0,7	135	86	0,40
150	0,7	150	92	0,43
160	0,6	160	96	0,43
180	0,7	180	110	0,68

# Bøjning

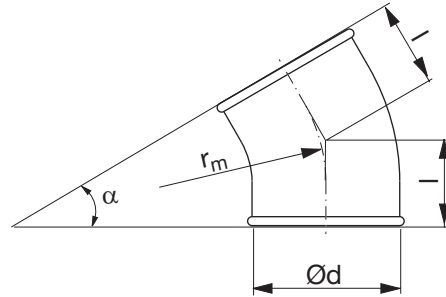
# BTR 30°



## Beskrivelse

Presset bøjning i forskellige vinkler til Lindab Transfer, radius 1 gange diameter.

## Dimensioner



$$r_m \approx 1 \cdot d$$

Ød nom	t mm	r <sub>m</sub> mm	l mm	m kg
80	0,5	100	57	0,20
100	0,5	100	57	0,20
125	0,6	125	63	0,25
140	0,7	140	68	0,40
150	0,7	150	70	0,34
160	0,7	160	73	0,50
180	0,7	180	73	0,60

# Bøjning

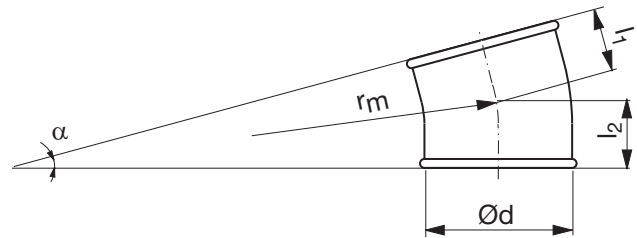
# BTR 15°



## Beskrivelse

Presset bøjning i forskellige vinkler til Lindab Transfer, radius 1 gange diameter.

## Dimensioner



$$r_m \approx 1 \cdot d$$

Ød nom	t [mm]	r <sub>m</sub> [mm]	l <sub>1</sub> [mm]	l <sub>2</sub> [mm]	m [kg]
80 *	0,5	100	43	69	0,10
100	0,5	100	43	43	0,20
125	0,5	125	46	46	0,14
140 **	0,7	140	74	74	0,30
150 **	0,6	150	76	76	0,26
160	0,5	160	51	51	0,14
180 **	0,7	180	76	76	0,40

\* med påfaldet tapstykke i den ene ende

\*\* med påfaldet tapstykke i begge ender