

Lindab **Premium / Premax**

Kølebaffel

Installationsvejledning



Installationsvejledning Premum/Premax

1. Indhold og symboler

1. Indhold og symboler	2
1.1 Indhold	2
1.2 Symboler	3
2. Kontrol af leverancen	3
2.1 Før opstart	3
2.2 Sikker betjening	3
2.3 Modtagelse af varer	3
2.4 Lodsning af varer	3
2.5 Håndtering / løft	3
2.6 Værktøj	4
2.7 Installation	4
2.8 Hvor finder du installationsvejledninger	4
2.9 Rengøring efter montage/før commissioning	4
2.10 Retningslinjer for indpakning/udpakning	5
2.11 Produktmærkning	6
2.12 Bestillingskode	7
2.13 Eksempel på bestillingskode	7
2.14 Label	7
2.15 Indhold af bestillingen	8
2.16 Ekstraudstyr	8
2.16.1 Tilluftfrontplade	8
2.16.2 Fraluftfrontriste	8
2.16.3 Integrerede ventiler	8
2.16.4 Integrerede aktuatorer	8
2.16.5 Integrerede Regula-komponenter	8
2.16.6 Luftledere	8
2.16.7 Opvarmning	8
2.17 Tilbehør	8
2.17.1 Gevindstænger (Til ophængning)	8
3. Produktspecifikation	9
3.1 Produktbeskrivelse	9
3.2 Dimensioner	9
3.3 Generel opbygning	10
3.4 Materiale data	10
3.5 Miljøvaredeklaration	10
3.6 Trykklaser	10
3.7 Vandkvalitet	10
3.8 Luftkvalitet	11
3.9 Kapacitetstest	11
4. Tilslutninger	12
4.1 Vand tilslutninger	12
4.1.1 Før installation	12
4.1.2 Push on ventil	13
4.1.3 Klemfittings	13
4.1.4 Flexible slanger	13
4.1.5 Mulige tilslutninger vandkøling eller opvarmning (2-rørs, standard)	14
4.1.6 Mulige tilslutninger vandkøling og opvarmning (4-rørs, plus funktion)	15
4.2. Lufttilslutninger	16
4.2.1 Lufttilslutning, installation	16
4.2.2 Mulige tilslutninger for tilluft	16
4.2.3 Mulig tilslutning af fraluft (plus funktion)	16
4.3 Mulige kombinationer af tilslutninger	16
4.4 Elektriske tilslutninger	17
4.4.1 Regula-komponenter på kølebaflen	17
4.4.2 Eksempel 1: Tilslutningsskema med Regula Connect Multi	18
4.4.3 Eksempel 2: Tilslutningsskema med Regula Connect Basic	18

4.4.4 Regula Connect på kølebaflen	19
4.4.5 Regula Secura på kølebaflen	19
4.4.6 Ventiler og aktuatorer på kølebaflen	19
4.4.7 Regula Combi på/med kølebaflen	19
4.4.8 Aktuatorer	19
5. Installation af produktet	20
5.1 Håndtering af produktet	20
5.2 Tilpasning til loftsystemer	20
5.2.1 Loftsystemer	20
5.3 Generelle installationsprincipper	21
5.3.1 Indbygget i nedhængt T-skinne loft	21
5.3.2 Synlig monteret mod loft	21
5.3.3 Synlig, frithængende	21
5.3.4 Frithængende over nedhængt perforeret loft og loft med stor friareal	21
5.3.5 Indbygget i nedhængt (fast) loftsystem	21
5.3.6 Forsænket i ophængt (fast) loft uden dækflanger	21
5.4 Forberedte montage tiltag på produktet	22
5.5 Grundlæggende trin i installationen af produktet	24
6. Justering og commissioning	25
6.1 Luftmængde og tryk	25
6.1.1 Jetcone justeringsbeslag	25
6.1.2 Find værdier for JetCone-justeringsbeslag	27
6.1.3 Justering af luftstrøm og tryk med JetCone beslag	27
6.2 Justering af indblæsningsmønster	29
6.3 Måling af lufttryk og beregning af luftmængden	30
6.3.1 Måling af statisk dysetryk og lufttrykket	30
6.3.2 Beregning af den aktuelle luftmængde	31
6.3.3 Ændring af den aktuelle luftmængde	31
6.3.4 Ændring af indblæsningsmønster	31
6.3.5 Premum-Premax tryk/ luftmængde diagram	31
6.4 Vandmængde	32
6.4.1 For-indstilling af ventiler	32
6.4.2 Strategi for balancering af vandsystemet	32
7. Vedligeholdelse	33
7.1 Fjern indblæsningsriste	33
7.2 Åbning af underplade	33
7.3 Åben inspektionsluger	33
7.4 Nedsænkning af batteri	33
8. Tilbehør	34

Installationsvejledning Premium/Premax

1.2 Symboler



Varmt vand



Koldt vand



Støvsuger



Tung byrde – opgave til to mand – det anbefales at bruge en lift til montering.



Regulering med håndkraft



Blød børste

2. Kontrol af leverancen

2.1 Før opstart

Læs hele installationsvejledningen igennem, før du påbegynder monteringen, så du kan få et overblik over, hvad der skal gøres, og i hvilken rækkefølge du skal gøre det.

Lindab er leverandør af komplette vandprodukter, men vi tilbyder også en bred vifte af tilbehør, der passer perfekt til vores vandprodukter og gør dit installationsarbejde nemmere; blandt andet forskellige typer ophæng, Push-on-sammenkoblinger, afspærringsventiler, termostatventiler og aktuatorer, fleksible slanger, tilpassede reguleringskomponenter, tilpasset kabelføring osv. Se også det separate dokument "[Tilbehør](#)".

Lindab leverer også et komplet ventilationssystem, med et bredt udvalg af Lindab Safe-komponenter. Se også "Kanalsystemer ADS".

2.2 Sikker betjening

Pas på skarpe kanter, specielt på vandbatterierne. Bær altid tynde handsker og beskyttelsesbeklædning.

Alle eksisterende sikkerhedsbestemmelser skal overholdes ved arbejde med Lindabs vandprodukter. Kontrollér vægten på bafle og paneler i installationsvejledningen, før de løftes.

2.3 Modtagelse af varer

Begynd med at kontrollere, at leveringen er komplet i henhold til ordren, og at alle ting, der er anført på fragtbrevet, er blevet leveret. Gennemfør derefter en kontrol af produkterne, og sørg for, at intet er blevet beskadiget under transporten. Hvis du opdager skader, der er opstået under leveringen, skal det meddeles omgående.

Lindab er ikke ansvarlig for omkostninger i forbindelse med erstatning af produkter, der er blevet monteret på nogen anden måde end som vist i installationsvejledningen.

2.4 Losning af varer

Bafler og paneler leveres normalt pakket på træpaller. Løft pallerne forsigtigt med en gaffeltruck, og placer dem på et tørt og plant underlag. Hvis bafle leveres i enkeltkasser, skal der lægges træklodser på jorden med 1 meters afstand (eller en palle), før kasserne stilles til opbevaring. Lindabs vandprodukter skal opbevares på et plant underlag og på et tørt og godt udluftet sted, helst indendørs. Hvis de skal opbevares udendørs, skal de beskyttes med en vandtæt afdækning, og de skal være beskyttet mod regn under et tag eller lignende, indtil de monteres.

2.5 Håndtering/løft

Baffel eller panel skal håndteres forsigtigt. Sørg for, at de ikke bliver ridsede eller bøjet under transport, klargøring og montering.

Løft dem aldrig i rørtilslutningerne eller kanterne, hverken når de udpakkes eller når de transporteres hen til indbygningsstedet.



Anbring ikke produktet direkte på gulvet. Brug beskyttelseshjørnerne fra pakken eller anden ren emballage som underlag for produktet, før det monteres.

Vær forsigtig, hvis du transporterer et langt panel vandret; hvis panelerne bøjes i længden, kan profilerne blive deformet, og rørene kan løsne sig fra panelet. Hvis du åbner kassen med en kniv, skal du være forsigtig, så du ikke beskadiger produktet.

Hver enkelt baffel er udstyret med beskyttelsesfilm for at undgå beskadigelse under transport og håndtering på byggestedet. Filmen skal fjernes, før produkterne tages i brug.

Installationsvejledning Premum/Premax

2.6 Værktøj

Du skal bruge følgende værktøj til at installere baffel, panel eller facadeenhed.



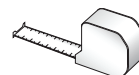
Kniv



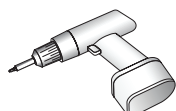
Handsker



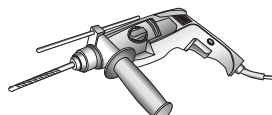
Sko med bløde såler



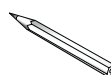
Målebånd



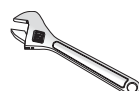
Skruemaskine



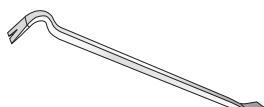
Boremaskine



Blyant



Svensk nøgle



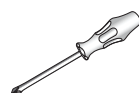
Koben



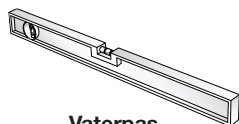
Tectite værktøj 12 mm
Bestillingskode:: 884087



Tectite værktøj lille 12 mm
varenummer: 646881



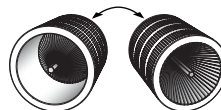
Skruetrækker



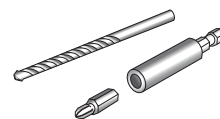
Vaterpas



Lindab PC410
(varenummer: 103344)



Afgratningsværktøj



Bits og bor



Støvsuger



Blød børste

2.7 Installation

Det er vigtigt at bruge de korrekte ophæng og det anbefalede antal til alle installationer. Der er vist forskellige mulige installationsprincipper i installationsvejledningen. Brug ophæng fra Lindab for at sikre, at de er beregnet til formålet og er sikre at bruge.

Lindabs vandprodukter kan bestilles, så de er tilpasset en bred vifte af forskellige lofts-systemer. Kontrollér installationsvejledningen for at sikre bedste tilpasning.

Lindabs vandprodukter skal altid installeres selvstændigt i forhold til, det nedhængte loft. Vægten af produktet må ikke belaste lofts-systemet.

Brug hele tiden plastfolie eller andet til at beskytte produktet på byggepladsen for at holde produkterne i bedst mulig tilstand og for at undgå ridser.

2.8 Her finder du installationsvejledninger

Monteringsvejledninger findes uden på pallen. I dette dokument's tekst vil der være aktive links til yderligere teknisk dokumentation og /eller vejledninger.

Er der brug for yderligere installationsvejledninger eller andre relevante dokumenter relateret til dit produkt, kan du finde disse ved at anvende vores Lindab Quick selection finder:

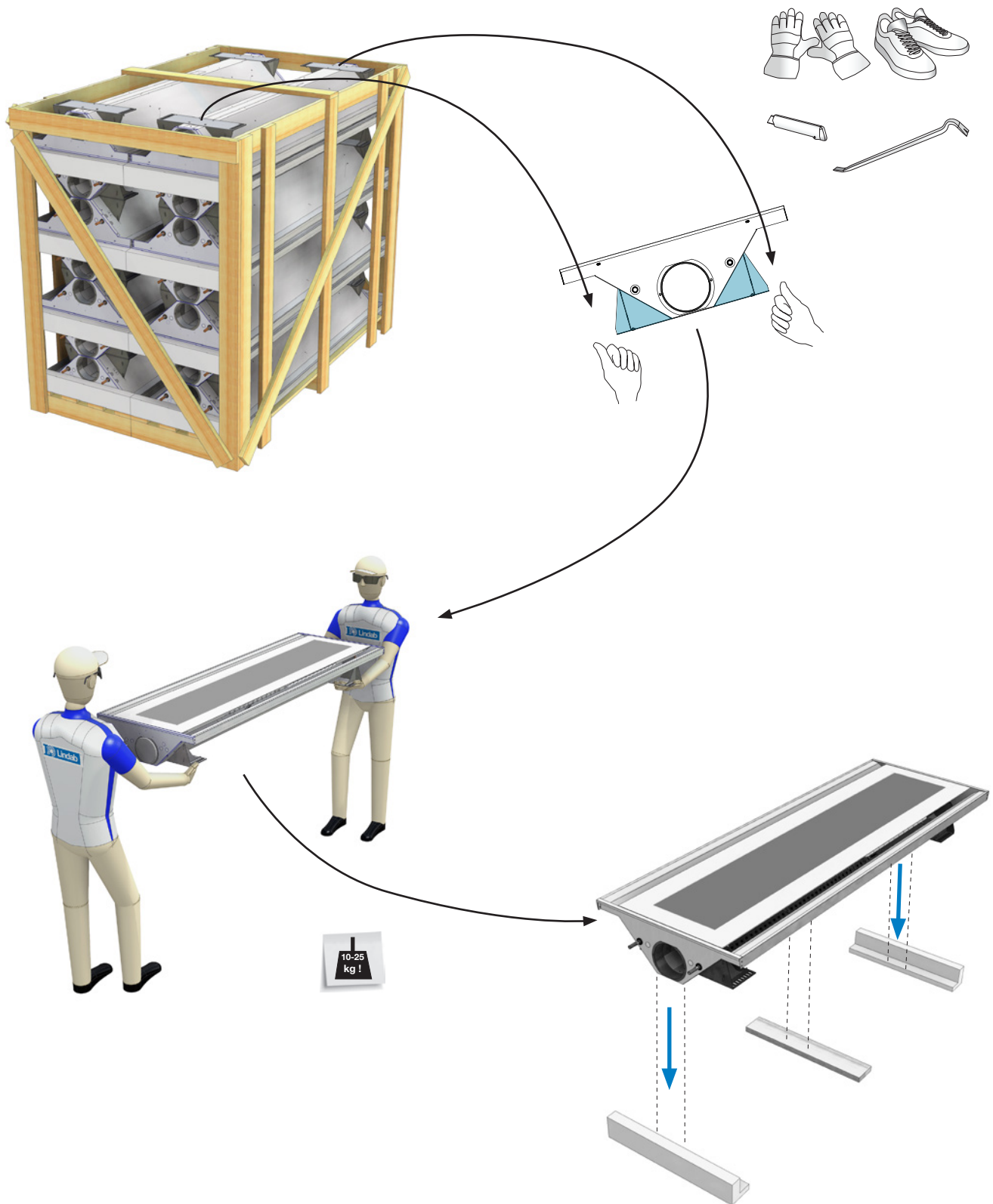
1. Besøg www.lindQST.com
2. Vælg "Dokumentation"
3. Vælg "Produkt"
4. Find relevante dokumenter under "Relaterede dokumenter".

2.9 Rengøring efter montering/før commisioning

Husk at fjerne plastfolien og andet beskyttelsesmateriale før commisioning, og rengør produktet før overdragelse.

Installationsvejledning Premium/Premax

2.10 Retningslinjer for indpakning/udpakning



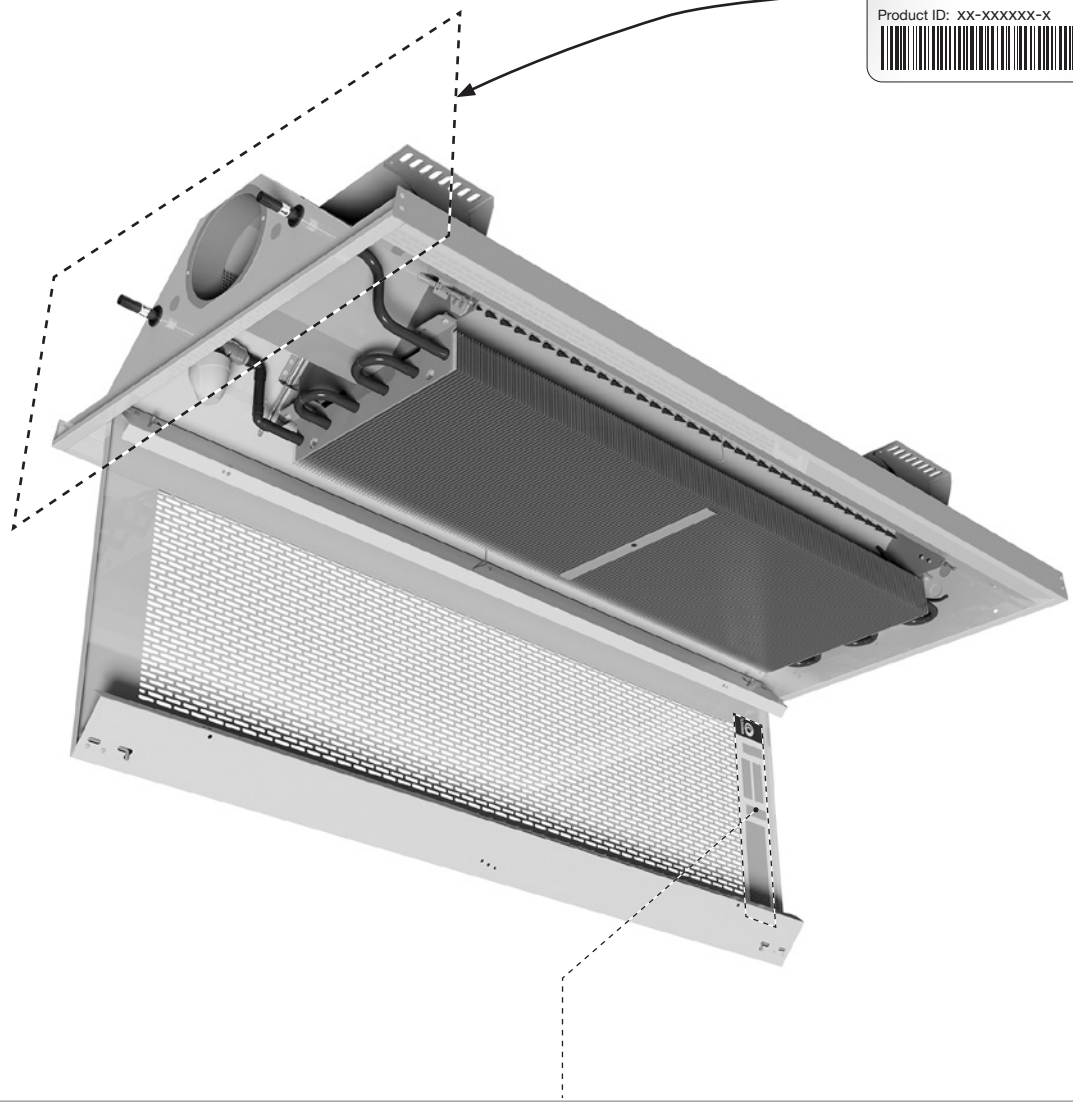
Installationsvejledning Premum/Premax


2.11 Produktmærkning

Order: XX-XXXXXXXX
 Batch: XX-XXXXXX
 Premum-X-xx-12-125-Xx-x,x-xx-xx

Goods mark: XX XXXXXX XX
 Product ID: XX-XXXXXX-X Sign: _____

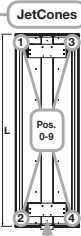


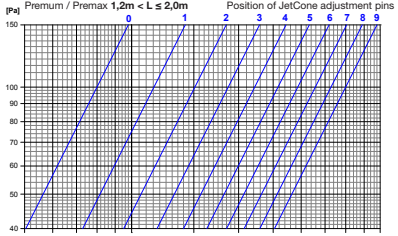




Lindab

Date	P _{stat} [Pa]	q _v [l/s]	1	2	3	4	Signature

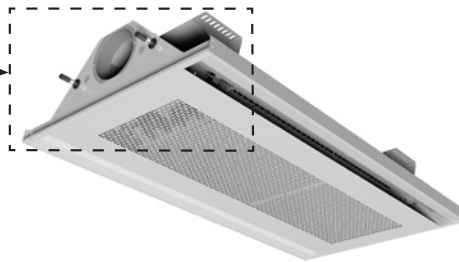




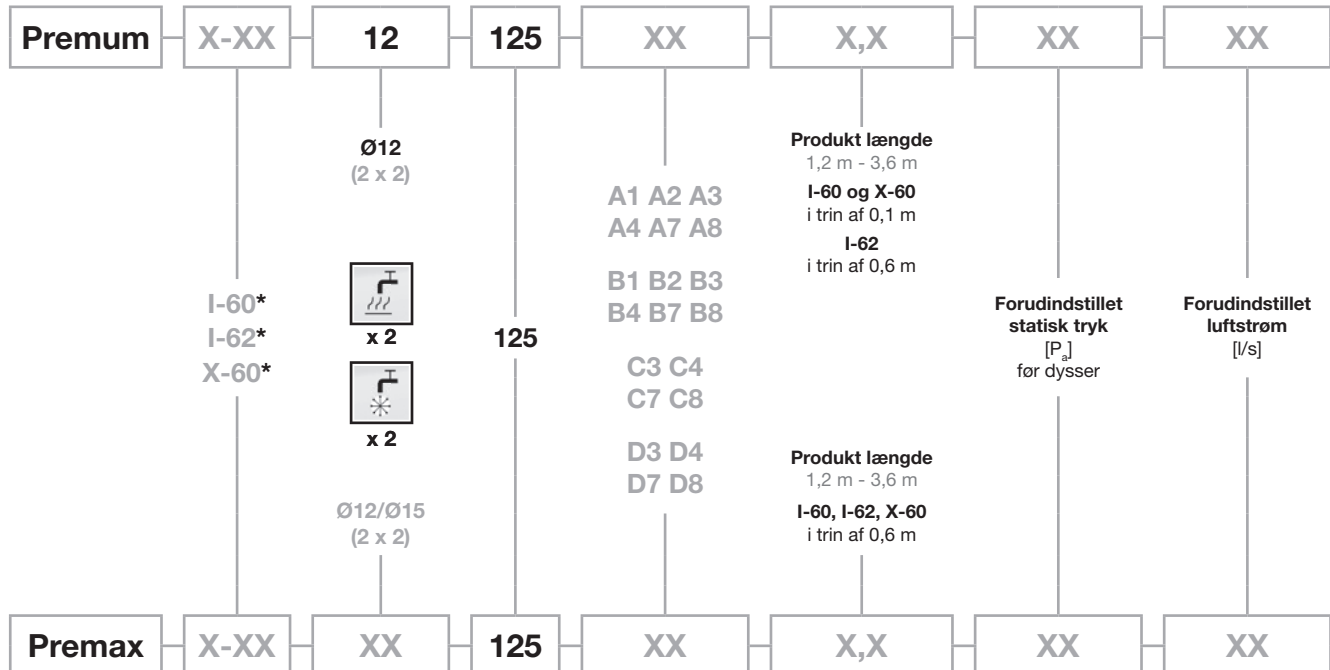
Rev.Premum/Premax-04032016

Installationsvejledning Premum/Premax

2.12 Bestillingskode



Premum/Premax



* Som en plusfunktion kan Premum/Premax Y-60 og Z-60 modellerne også bestilles. Se 3.2 for flere detaljer.

2.13 Eksempler på bestillingskoder



→ Premum - I-60 - 12 - 125 - A1 - 2,5 - 60 - 15



→ Premax - I-60 - 15 - 125 - A1 - 2,4 - 60 - 15

2.14 Label

På mærkaten står:

- Order : Bestillingens identifikationsnummer.
- Batch : Batch identifikationsnummer.
- Product : Produktkonfiguration og produktlængde.
- Goods mark : Tekst der er noteret på bestillingen.
- Product ID : Produktnummer.
- Sign : Skal underskrives, når produktet er kontrolleret og commissioning er foretaget.



Installationsvejledning Premum/Premax

2.15 Indholdet af bestillingen

Standardpakke/-ordre indeholder:

- Baffel
- Ekstraudstyr (forudinstalleret fra fabrikken)
- 4 stk. klemringe i kobber (separat i en mindre kasse)
- Tilbehør (separat i en mindre kasse)

2.16 Ekstraudstyr

Plus funktionerne indeholder en mængde af muligheder og kombinationer af integreret tilbehør som er formonteret fra fabrik. Dette reducerer installationstiden på byggepladsen.

2.16.1 Tilluftfrontplader / 2.16.2 Fralufts frontriste

Ikke relevant for Premum / Premax

2.16.3 Integreerede ventiler



LinFlow-S, lige ventil

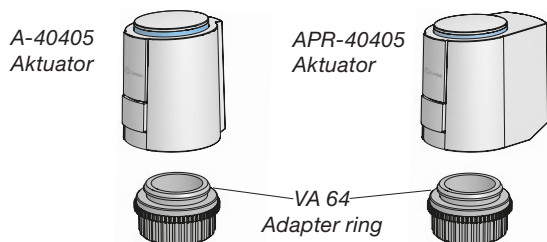


LinFlow-A, vinklet ventil

Se [LinFlow-A](#) og [LinFlow-S](#) for detaljer.

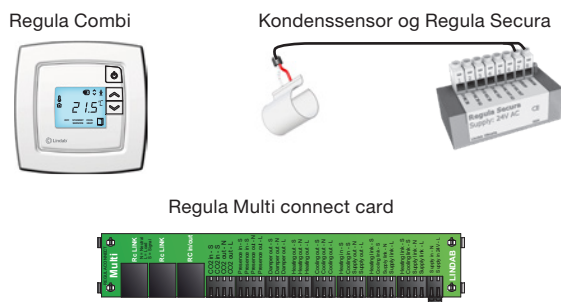
Da produktet er meget kompakt, bliver vandventilerne leveret forberedt for "push-on" på returvandstilslutningen. (Ventil er vedlagt). Ventil er forberedt med adapterring, aktuator, kabel til Regula Connectkortet (hvis dette er ordret) og fastgjort med tape i nærheden af tilslutningsrøret.

2.16.4 Thermoelektriske aktuatorer



Aktuatorer kan for-installeres på de integrerede / medsendte ventiler og tilsluttet til det integrerede Regula connect kort /Regula Secura (plus funktion). Gå til Aktuatorer for detaljer. Se også Adapter ring. Gå til [Aktuatorer](#) for detaljer. Se også [Adapter ring](#).

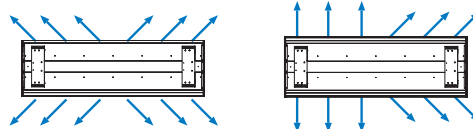
2.16.5 Integreerede Regula komponenter



Gå til [Regula](#) for detaljer.

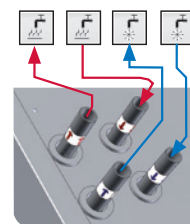
2.16.6 Luftledere

Lindab LuftGuide system tilbyder justerbar luftspredningsmønstre styring. LuftGuide - deflektorer integreret i Premum/Premax frontpladen har 32 forskellige indstillinger. For detaljer se 6.2.



2.16.7 Opvarmning

Premum/Premaxer i standardversionen er altid udstyret med en køling ind/ud "2-rørs tilslutning". Baffleerne kan udstyres med et ekstra varmekredsløb, der giver både varmfunktion og køling (4-rørs tilslutning").



2.17 Tilbehør

Her er nogle generelle tilbehørs muligheder. For at se alle muligheder og varenumre, se separat [Tilbehør](#) dokument. Komponenterne under 2.16.3 til 2.16.5 er også tilgængelige som tilbehør. Gå til "8. Tilbehør" i dette dokument for at finde varenumrene for dette tilbehør.

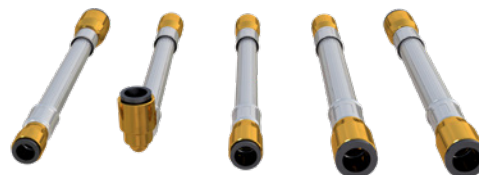
Gevindstænger (Til ophængning)



M8 x4 pr. baffel når $L_{nom} \leq 2700$ mm
M8 x6 pr. baffel når $L_{nom} > 2700$ mm

For detaljer, se afsnit 5.4 "Forbedret montageiltag på produktet". Varenummer: Se [Tilbehør](#)

Flexslanger



Varenummer: 680080 (0,4 m push on, 12 og 12 mm).
Se [Tilbehør](#)

Transformer

Varenummer:
Se [Transformere](#)



Tectite fittings



Varenummer: 647690, 884050 og 642623 (12 mm)
Se [Tilbehør](#)

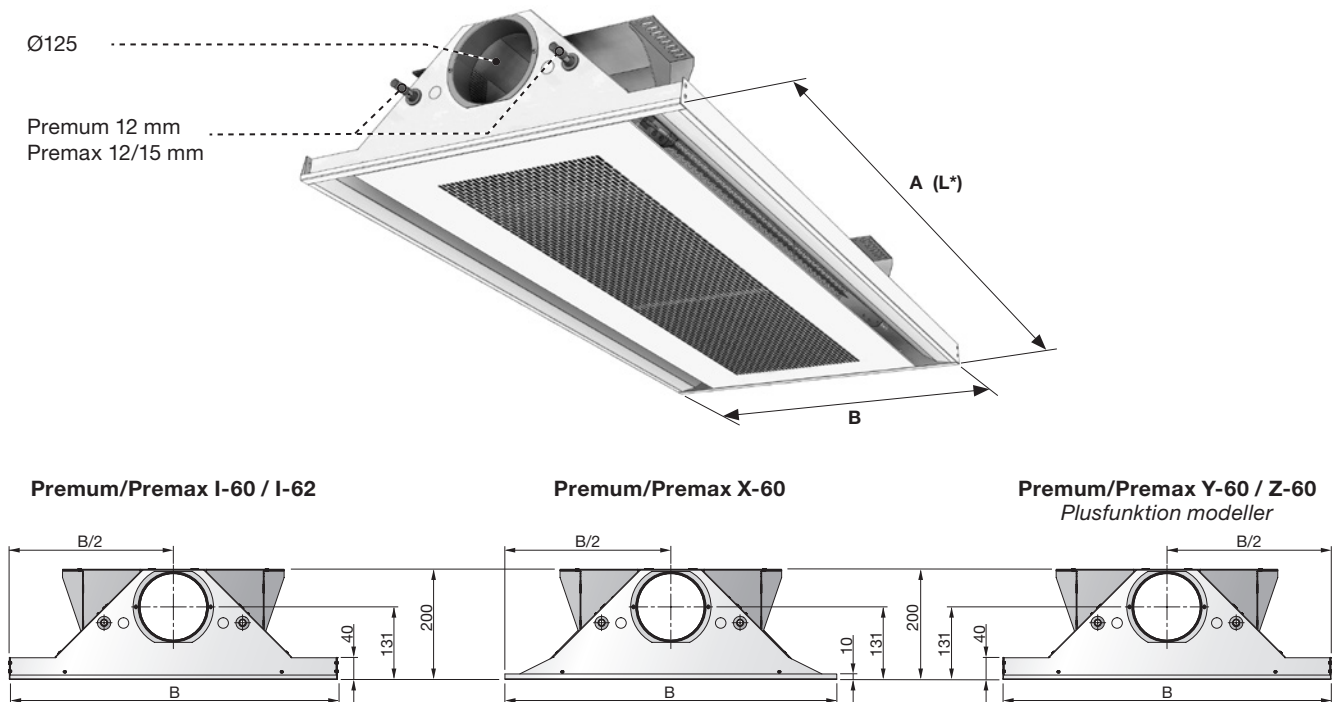
Installationsvejledning Premum/Premax

3. Produktspecifikation

3.1 Produktbeskrivelse

Premum/Premax køleblæser er som standard forberedt til ventilation og køling (2-rørs forbindelse). De fås i loftsystem-integrerede I-60, I-62 og X-60 modeller, som en plusfunktion er også integrerbare Y-60 og Z-60 modeller tilgængelig.

3.2 Dimensioner



PREMAX	L* (mm)	A (mm)	B (mm)	kg / m	Loft type
I-60	1200, 1800, 2400, 3000, 3600	1192, 1792, 2392, 2992, 3592	592	18	01, 02
I-62	1200, 1800, 2400, 3000, 3600	1242, 1867, 2492, 3117, 3742	617		21, 22
X-60	1200, 1800, 2400, 3000, 3600	1199, 1799, 2399, 2999, 3599	599		03, 04, 05, 06, 07, 08, 14

Premax plusfunktion modeller

PREMAX	L* (mm)	A (mm)	B (mm)	kg / m	Loft type
Y-60	1200, 1800, 2400, 3000, 3600	1174, 1774, 2374, 2974, 3574	575	18	09, 11
Z-60	1200, 1800, 2400, 3000, 3600	1184, 1784, 2384, 2984, 3584	584		10

L* = Nominel længde (Ordrelængde).

PREMUM	L* (mm)	A (mm)	B (mm)	kg / m	Loft type
I-60	1200 - 3600 (trin af 100 mm)	1192 - 3592 (trin af 100 mm)	592	15	01, 02,
I-62	1200, 1800, 2400, 3000, 3600	1242, 1867, 2492, 3117, 3742	617		21, 22
X-60	1200 - 3600 (trin af 100 mm)	1199 - 3599 (trin af 100 mm)	599		03, 04, 05, 06, 07, 08, 14

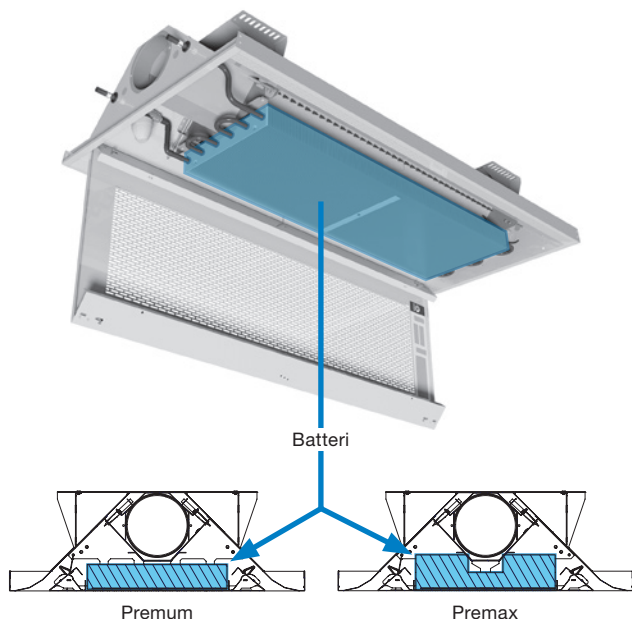
Premum plusfunktion modeller

PREMUM	L* (mm)	A (mm)	B (mm)	kg / m	Loft type
Y-60	1200 - 3600 (trin af 100 mm)	1174 - 3574 (trin af 100 mm)	575	15	09, 11
Z-60	1200 - 3600 (trin af 100 mm)	1184 - 3584 (trin af 100 mm)	584		10

L* = Nominel længde (Ordrelængde).

Installationsvejledning Premum/Premax

3.3 Generel opbygning af Premum / Premax



3.4 Materiale data

Type	Premum	Premax
Tør vægt [kg/m]	15	18
Vandindhold, køling [l/m]	0,6	1,2
Vandindhold, varme [l/m]	0,2	0,2
Kobberrør, kvalitet	EN 12735-2 CU-DHP	
Tryk klasse	PN10	

Materiale data.

3.5 Miljøvaredeklarerationer

Følg venligst links nedenfor:

- [Building product declaration](#) (Byggevaredeklaration)
- [Declaration of conformity](#) (Overensstemmelseserklæring)
- [Euroventcertification](#)

3.6 Trykklasser

De vandbårne produkter i Lindab, aktive kølebafler (batteri produkter), passive kølebafler (batteri og strips produkter), facade units (batteri) og radiant paneler (strips og paneler) er produceret i henhold til trykklasse PN10 i henhold til EN 1333: 2006.

De betyder at det maksimalt arbejdstryk for produktene ved en vandtemperatur på 20°C ikke må være større end 10 bar.

3.7 Vandkvalitet

Lindab anbefaler generelt vandbehandling og vandkvalitet i overensstemmelse med:

VDI 2035-2: 2009 "Forebyggelse af skader i vandvarmesystemer -korrosion på varmekredsløbet".

og

VDI/BTGA 6044: 2023 "Forebyggelse af skader i koldt- og kølevandskredsløb".

- Vandsystemer skal være udført som korrosionstætte installationer. Planlægningsdata og øvrige foranstaltninger skal dog dokumenteres i en systemlogbog (f.eks i henhold til **VDI 2035 afsnit 2**, bilag C).
- Forberedende vandbehandling og kontrol af vandkvalitet samt vedligeholdelse af kølebaflens vandkreds skal varetages af en specialist.
- For at forhindre korrosion skal vandkredsen være lufttæt, og en konstant tilførsel af ilt skal undgås. Andre vigtige korrosionsbeskyttelsesforanstaltninger omfatter derudover planlagt vedligeholdelse, og om nødvendigt reparationer, (alt skal dokumenteres i systemlogbogen).
- Før idriftsættelse skal vandsystemet skylles grundigt (det har vist sig nødvendigt at overveje gennemskylning allerede i planlægningsprocessen) med påfyldningsvand eller efterfyldningsvand (se **EN14336**) for at fjerne partikelformige fremmedlegemer fra det cirkulerende vand (f.eks korrosionsprodukter, snavs, mikroorganismer, svejse-/lodderester, stoffer der er kommet ind i systemet under beskadigelse af værktøj eller andet). Detaljerede oplysninger om dette er formuleret i **BTGA Rule 3.002**.

Installationsvejledning Premum/Premax

- Vandsystemet skal fyldes (og genfyldes) med rent drikkevand der er i overensstemmelse med "EC direktiv 98/83/EC".

Der skal træffes passende foranstaltninger og rapporter (systemlogbog) for at sikre, at de vejledende værdier overholdes i henhold til:

VDI 2035 Part 2: 2009, for varmtvandsanlæg

Parameter	enhed	Lav salinitet	Salinitet
Elektrisk ledningsevne ved 25 °C	μS/cm	< 100	100 - 1500
Udseende		Fri for sedimentære stoffer	
pH-værdi at 25 °C		8,2 - 10,0	
Ilt	mg/l	< 0,1	< 0,02

Vejledende værdier for opvarmet vand.

og

VDI/BTGA 6044 Part 4: 2023, for kølevandssystemer.

Parameter	enhed	Værdi
Elektrisk ledningsevne	μS/cm	10.....1500
Udseende		Klart, fri for sedimentære stoffer
pH-værdi		8,2 - 10,0
Total hardness	mol/m ³	< 1,5
Iron	g/m ³	< 0,5
Kobber, zink, aluminium	g/m ³	< 0,2
TOC af det ubehandlede vand	g/m ³	< 25
Ilt	mg/l	< 0,1

Referenceværdier for påfyldnings-, efterfyldnings- og cirkulationskølevand.

- Vandet i systemet skal altid være iltfrit, hvilket betyder, at et iltindhold på 0,1 mg/l i alle dele af et vandsystem ikke må overskrides (**VDI 6044**) for at forhindre korrosion.
- Vandets pH værdien skal ligge mellem ca. 8,2 og 10,0 ved 25 °C.
- Vandhastigheden i vandsystemet bør ikke overstige 1 m/s for at undgå korrosion og bør holdes så tæt på det nominelle flow som muligt for at minimere støj og optimere energiudbyttet.
- Lindab anbefaler at bruge in-line sier og filtre (f.eks. i henhold til tabel 3 **VDI/BTGA 6044 afsnit 4: 2023**) i følsomme dele af vandsystemet for at fjerne smudspartikler fra vandet. Dette kan især anbefales ved renovering af eksisterende vandsystemer.

- Det kan yderligere anbefales (**VDI/BTGA 6044 afsnit 4: 2023**) at installere en sensorunderstøttet kontinuerlig overvågning af cirkulationsvandet og/eller et system til vandbehandling eller -rensning i bypass-flowet.
- Hvis vandet indeholder additive inhibitorer, skal disse være godkendt til brug med kobber og loddetin og alle andre involverede materialer. Hvis du er i tvivl, så tøv ikke med at kontakte Lindab for yderligere rådgivning.

Lindab forbeholder sig ret til ikke at acceptere krav i forbindelse med lækage eller korrosion i vores produkter, hvis systemets vandkvalitet i påfyldningsvandet og de ændrede forhold i hele driftsperioden ikke er registreret i en systemlogbog eller et lignende dokument, og/eller hvis en af ovenstående anbefalinger ikke er blevet fulgt korrekt.

3.8 Luftkvalitet

Den primære luft skal være ren, tør og filtreret før den når kølebaflen.

3.9 Kapacitetstest

Lindabs aktive kølebafler er Eurovent-certificeret og testet i henhold til EN-15116.



Find Premum eller Premax på www.lindqst.com og se Eurovent for flere detaljer.

Installationsvejledning Premium/Premax

4. Tilslutninger

4.1. Vand tilslutninger

Retningspile påsat vandrørene indikerer frem- og returtilslutninger for installatøren.

Hvis reguleringsventilen er blevet bestilt separat, må den specificerede flowretning overholdes, for at sikre korrekt flow igennem ventilen. Se venligst flow indikatoren på ventilen for at sikre korrekt vandmængde.

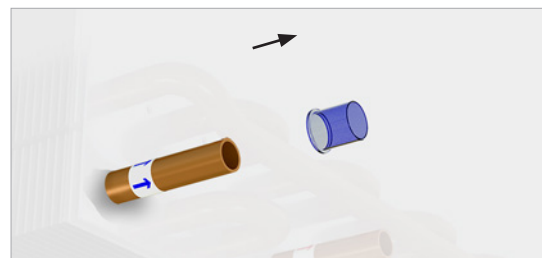
Ved tilslutning af et panel eller en kølebaffle til rørsystemet anvendes enten push-on fittings eller presfittings. Lindab har testet og anbefaler John Guest push on fittings såvel som push-on fittings fra tectite (Disse er en del af tilbehørsprogrammet. Se [Tilbehør](#)).

For at forhindre at utilsigtet lyd føres over i kølebaflen fra vandsystemet anbefaler vi at der anvendes vores fleksible slanger imellem rørsystem og kølebaflens vandtilslutninger, Se [Tilbehør](#).

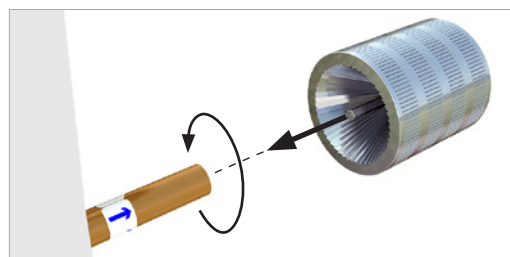
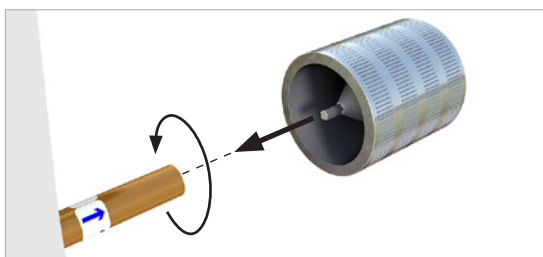
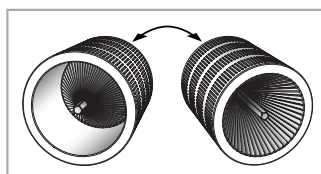
NB! Alle reguleringsventiler kan generere lyd når de installeres direkte på frem- og returtilslutningen (eller i rørene tæt ved kølebaflens tilslutninger). For at undgå uønsket lydgenerering anbefaler vi at anvende en Lindab reguleringsventil [LinFlow-A](#) (vinkel) eller [LinFlow-S](#) (lige) og beregne kølebaflen incl. reguleringsventil i [LindQST\waterborne calculator](#).

4.1.1 Før installation

- **NB!** Vandtilslutningerne i kølebaflen er bløddet fra fabrik og det er derfor ikke tilladt at lodde kølebaflen direkte til rørsystemet. Hvis der anvendes andre fittings eller ventiler end rekommanderet af Lindab, skal installationsforeskrifterne for de specifikke produkter anvendes.
- Både fremløb og returrør er beskyttet med en plastic eller gummi hætte, som skal fjernes før tilslutning.



- Efter fjernelse af beskyttelseshætter skal det undersøges om rør enden er intakt. Selv små revner og ridser kan potentiel være anledning til lækage i systemet.
- Afgrat evt. enden på røret på både indvendig som udvendig side, ved at anvende afgratningsværktøj som vist nedenstående.

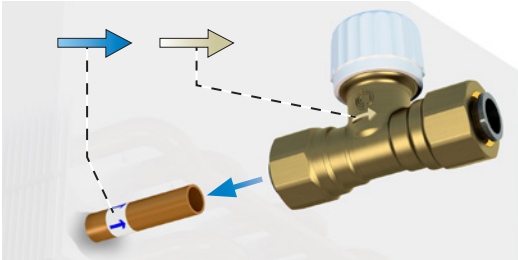


- Husk altid at gennemføre en tryktest efter at have samlet rørsystemet.

Installationsvejledning Premium/Premax

4.1.2 Push-on ventil

- Montering af Push-on ventil til rør. Vær opmærksom på at ventilen skal monteres med den korrekte flowretning (se indikator pil på ventilen), og at den korrekte ventil vælges hvis køleblæfen er valgt med integreret ventil (se indikation på ventilen eller følg kabeltrækket til Regula Connect kortet). Kobberindsats er ikke nødvendig!
- Vi henviser til leverandørens instruktion.

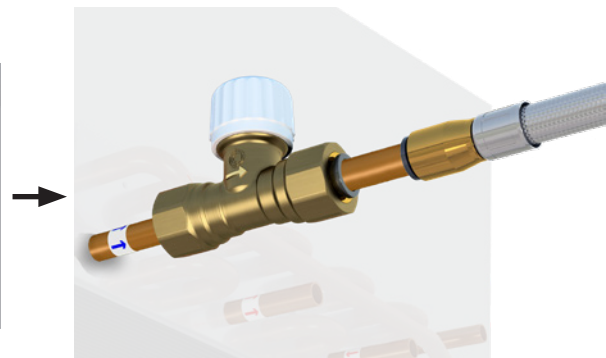
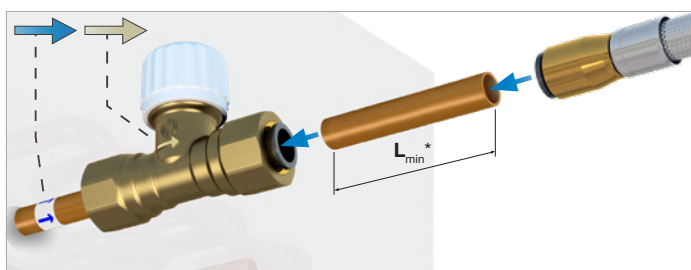
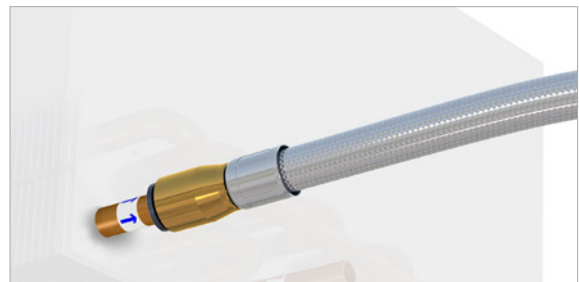
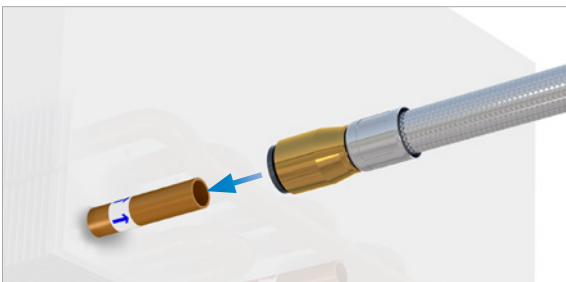


4.1.3 Klemfittings

- Ved anvendelse af klemfittings, vil røret blive udsat for en stor kraft, der kan ødelægge det. For at sikre at dette ikke sker, skal en kobber klemring monteres ind i røret (er altid en del af leverancen).
- Kobber klemring skal placeres indeni rørtilslutningerne på køleblæfen. Aflast røret ved isættelse af kobber klemring.
- Monter presfitting eller ventil til røret. Pres ikke møtrikken for hårdt, da det kan ødelægge røret.
- Vi henviser til leverandørens instruktion.

4.1.4 Flexible slanger

- Vores fleksible slanger kan bruges med både push-on og klemfittings.
- Vi anbefaler at anvende vore fleksible slanger med push-on fittings, for let og hurtig montering.
- For tilslutning af en medleveret ventil med integreret push-on tilkobling kan en fleksibel slange med lige ende (hankobling) eller med push-on (hun kobling) og et kort kobberrør anvendes.
- For nærmere beskrivelse henvises til fittings leverandørens manualer!



* $L_{min} = 70 \text{ mm}$ (for at sikre, at du kan åbne koblingerne igen).

Lindab fleksible slanger fås med lige ende (han) til direkte forbindelse til Lindab ventiler også.

Installationsvejledning Premum/Premax

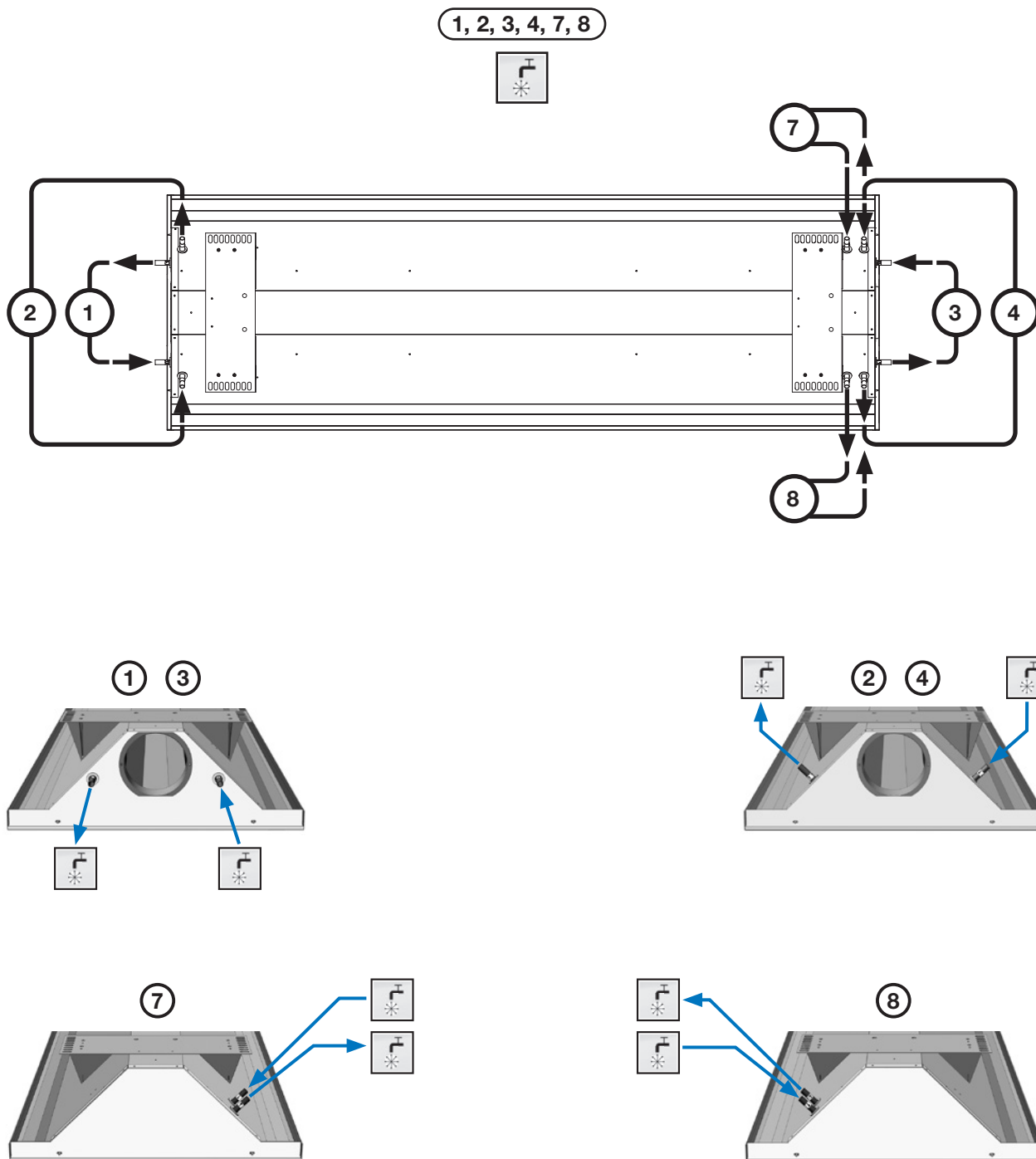
4.1.5 Mulige tilslutninger for vandkøling (2-rør, standard)

Alle Premum/Premax aktive bafler er som standard udstyret med en "2-rørs forbindelse" og indeholder et vandkredsløb (køling).

Dimensionen for alle vandrørstilslutninger er 12 mm. Desuden kan Premax også konfigureres med 15 mm rørforbindelser.

Premum / Premax I60, I62, X60 køling (standard), Y-60, Z-60 (plus funktioner).

Premum/Premax I-60, I-62, X-60 køling (standard), Y-60, Z-60 (plus funktioner).



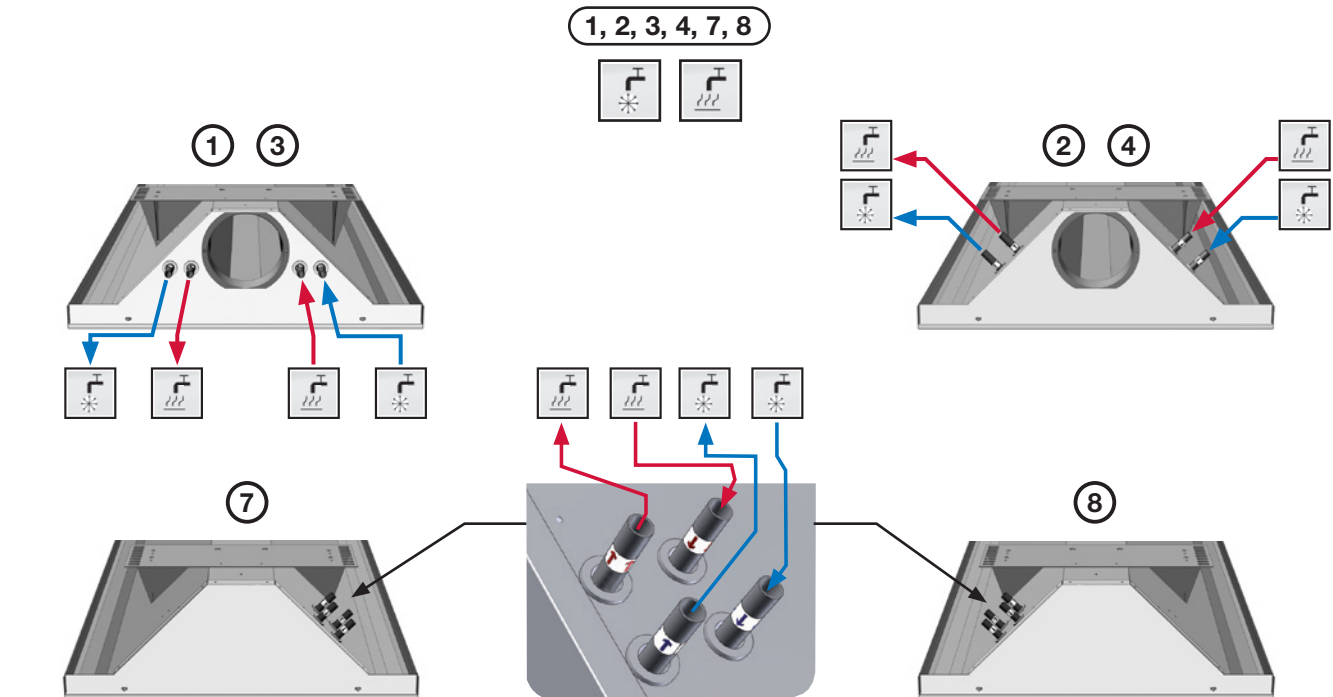
Installationsvejledning Premium/Premax

4.1.6 Mulige tilslutninger vandkøling eller opvarmning (4-rør, plus funktion)

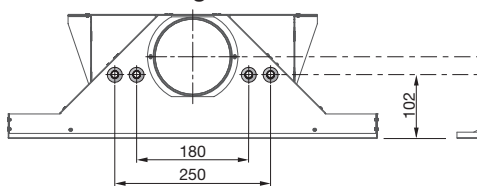
Alle Pemum/Premax kan leveres med 4-rørstilslutning (plus funktion), som udover kølekredsen også indeholder en varmekreds.

Dimensionerne for alle vandtilslutninger er $\varnothing = 12$ mm. Desuden kan Premax også konfigureres med 15 mm rørforbindelser (kun køling).

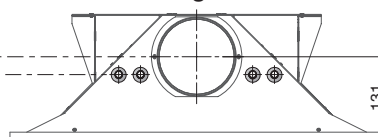
Premum/Premax I-60, I-62, X-60, Y-60, Z-60 Køling og opvarmning (plus funktion).



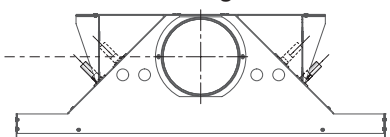
(I-60, I-62, Y-60, Z-60)
Tilslutning 1 eller 3



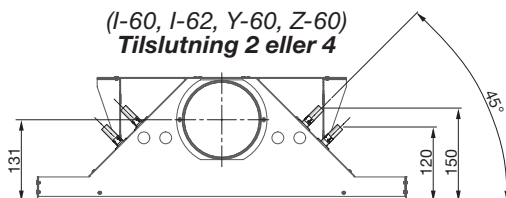
(X-60)
Tilslutning 1 eller 3



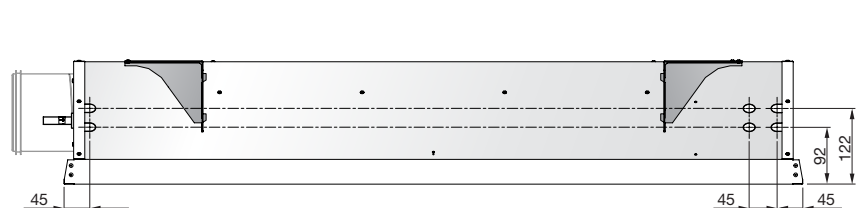
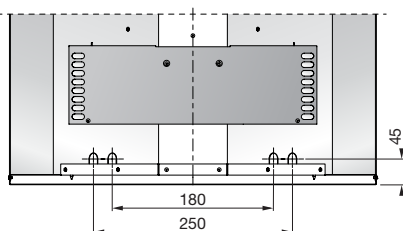
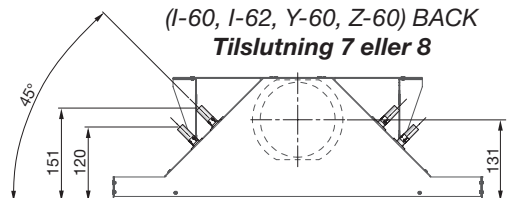
(I-60, I-62, Y-60, Z-60) FRONT
Tilslutning 7 eller 8



(I-60, I-62, Y-60, Z-60)
Tilslutning 2 eller 4



(I-60, I-62, Y-60, Z-60) BACK
Tilslutning 7 eller 8



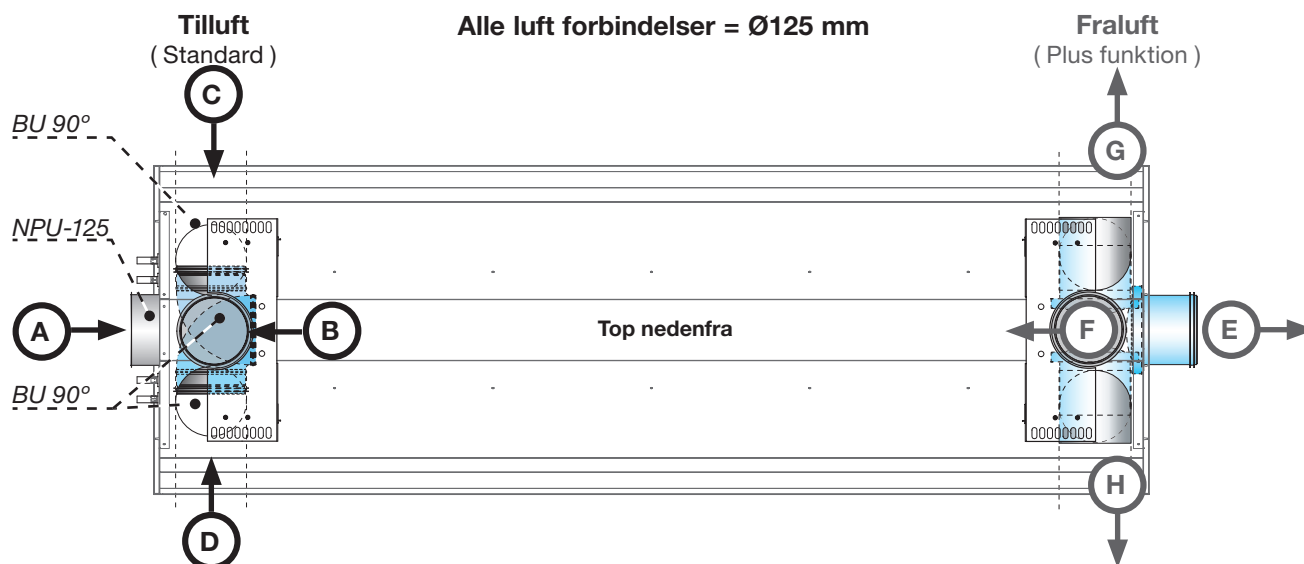
Installationsvejledning Premum/Premax

4.2 Lufttilslutninger

4.2.1 Lufttilslutninger, Installation

Den primære tilluft skal tilsluttes efter instruktion fra en ventilationsspecialist. Lindabs køleblæser kan med fordel bruges sammen med Lindab's Safe kanalsystemer.

Vi anbefaler at anvende fleksible kanaltilslutninger, som Lindab DRATMFU-125/160, for at undgå at lyd overføres fra kanalsystemet til loftet og for at optage niveau forskelle ved montage.



4.2.2 Mulige tilslutninger for tilluft

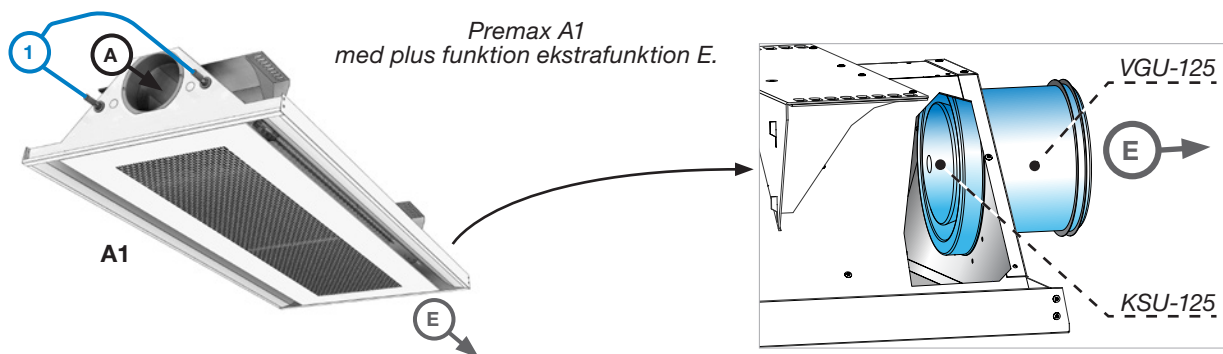
A, B, C, D

Tilslutning A leveres med Lindabs standard nippel NPU-125. Tilslutning B, C og D er Lindabs bøjning BU90° inkluderet.

4.2.3 Mulig tilslutninger af fraluft (plus funktion)

E, F, G, H

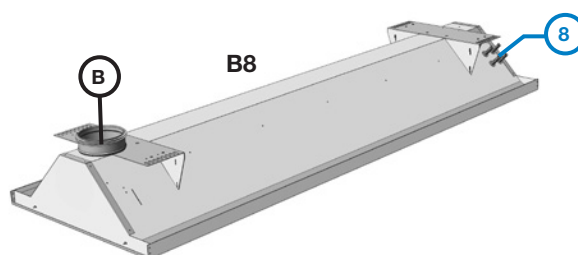
Fraluftsforbindelser skal placeres i den modsatte ende af den valgte tilluftstilslutning. Alle 4 udsugningskombinationer er mulige, MEN BEMÆRK AT udsugningsluftudtag ikke kan placeres på samme sted som vandindløbet/ - udløbene. Fraluft plus-funktionen inkluderer en KSU-125 ventil og et VGU-125 eller et BU 90° - 125 stykke som standard.



4.3 Mulige kombinationer af tilslutninger (standard)

Mulige Premum /Premax forbindelser, Tilluft (A, B, C, D) og vand (1, 2, 3, 4, 7, 8).

- A: 1, 2, 3, 4, 7, 8
- B: 1, 2, 3, 4, 7, 8
- C: 3, 4, 7, 8
- D: 3, 4, 7, 8



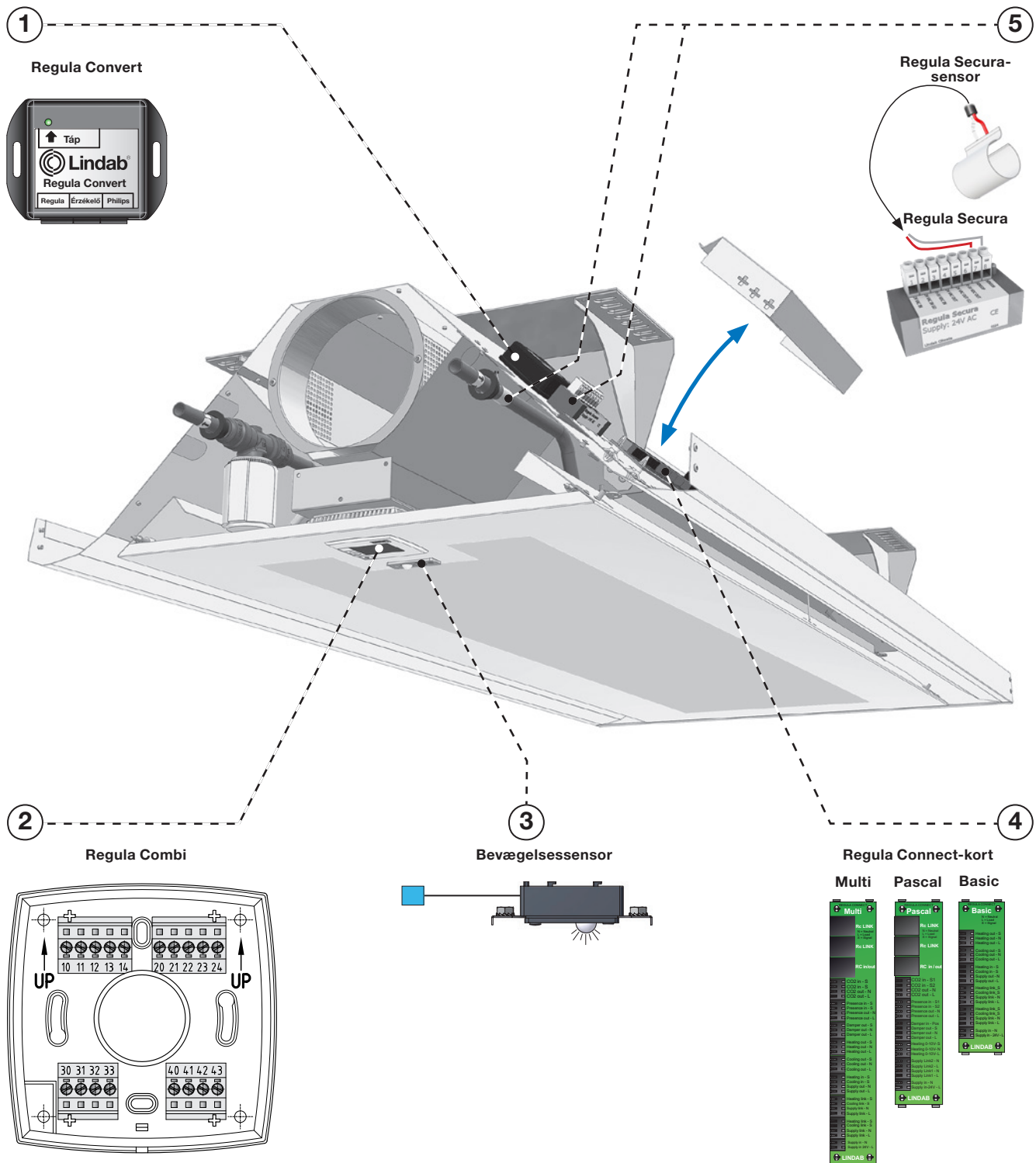
Installationsvejledning Premium/Premax

4.4 Elektriske tilslutninger

Elektriske tilslutninger på køleblæfen er kun nødvendig når der vælges specialudstyr. Takket være præ-fabrikation er det let som "plug and play". Komponenterne installeres altid tæt på vandtilslutningen i enden af køleblæfen.

For yderligere information, se [Regula](#).

4.4.1 Regula komponenter på køleblæfen

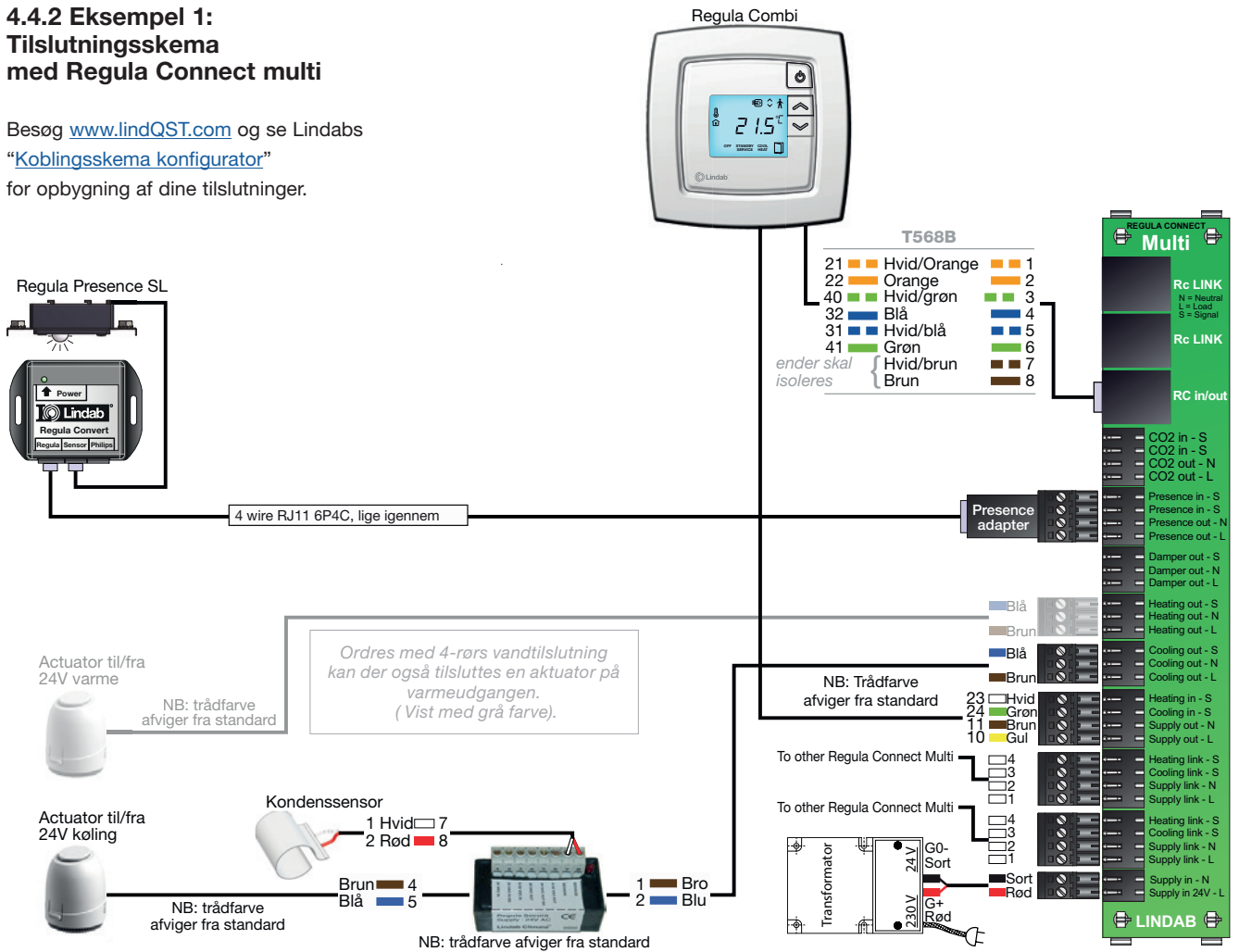


(Bedste funktion opnås med beskyttelses dæksel).

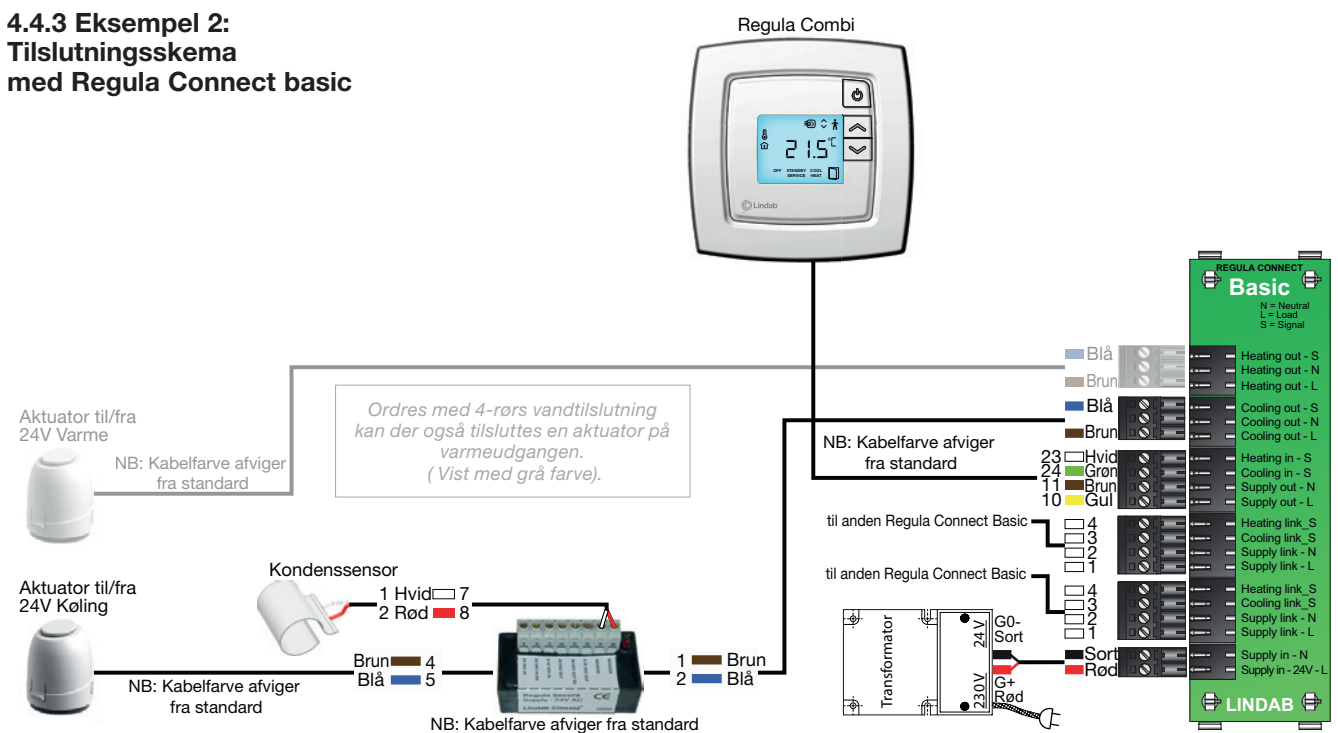
Installationsvejledning Premium/Premax

4.4.2 Eksempel 1: Tilslutningsskema med Regula Connect multi

Besøg www.lindqst.com og se Lindabs "Koblingsskema konfigurator" for opbygning af dine tilslutninger.



4.4.3 Eksempel 2: Tilslutningsskema med Regula Connect basic



Installationsvejledning Premium/Premax

4.4.4 Regula Connect på kølebaflen

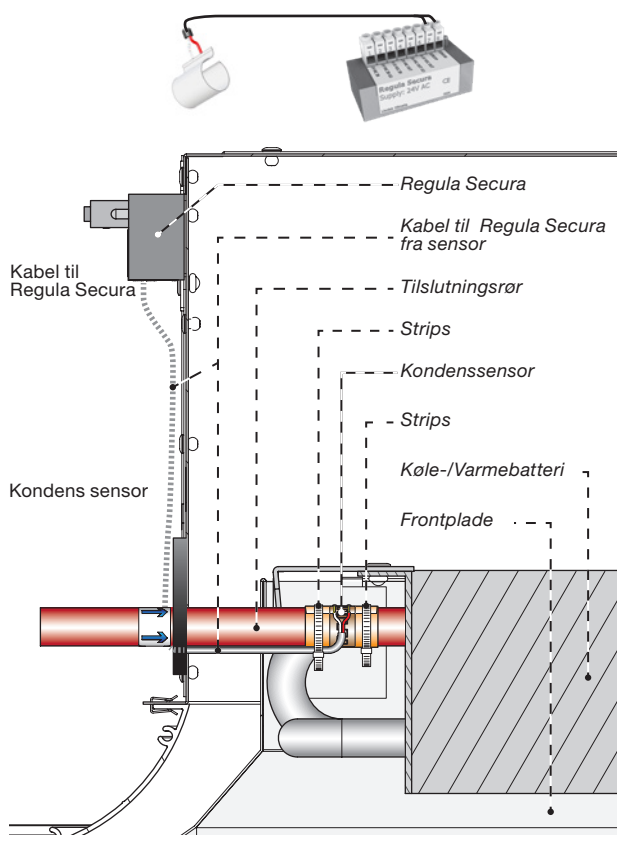
Connect kort er præ-installeret når kølebafnen ordres med plus funktioner. Se [Regula Connect](#) for flere detaljer.



4.4.5 Regula Secura på kølebaflen

Regula Secura er præ-installeret hvis kølebafnen ordres med plus funktioner. Se [Regula Secura](#) for flere detaljer.

Kondens sensor og Regula Secura



4.4.6 Ventiler og aktuatorer på kølebaflen

Beskrivelse, se 2.16.3 og 2.16.4.

4.4.7 Regula Combi på/med kølebaflen

Regula Combi kan indstilles og programmeres lokalt direkte på display, eller ved en overordnet styreenhed via EXOLINE eller MODBUS kommunikationssystem. Styrer både 24 V og 0 - 10 V enheder.



Se [Regula Combi](#) dokumentation.

4.4.8 Aktuatorer

Beskrivelse, se 2.16.4

Installationsvejledning Premum/Premax

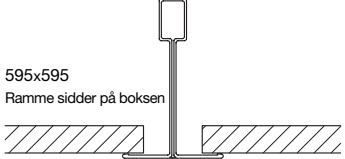
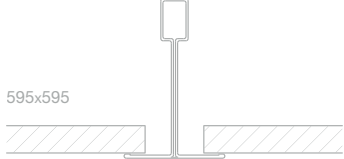

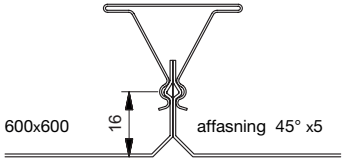
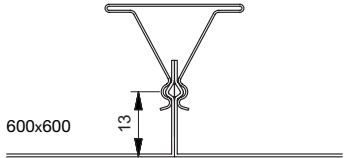
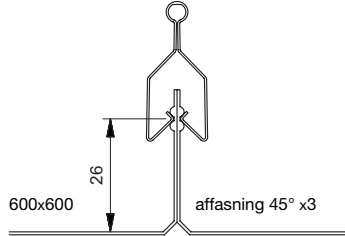
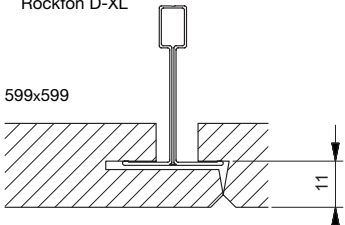
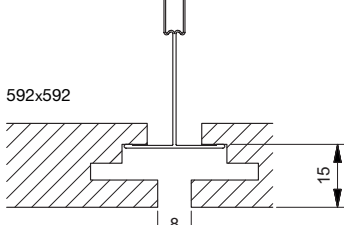
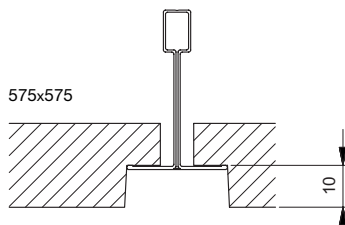
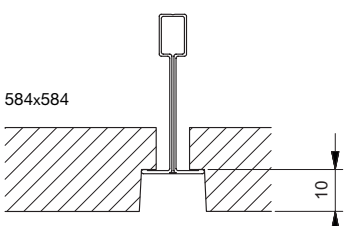
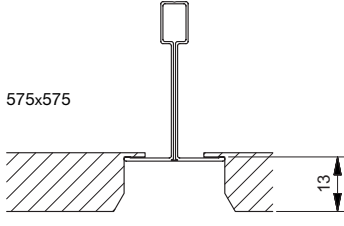
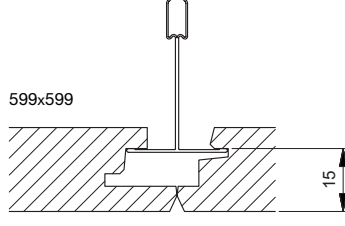
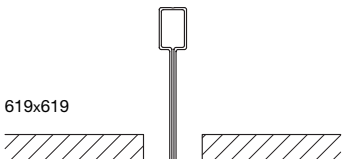
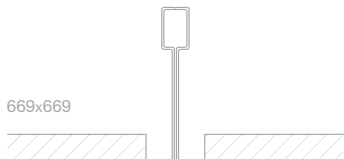
5. Installation af produktet

5.1 Håndtering af produktet

For håndtering af produktet se afsnit 2.5.

5.2 Tilpasning til loftsystemer

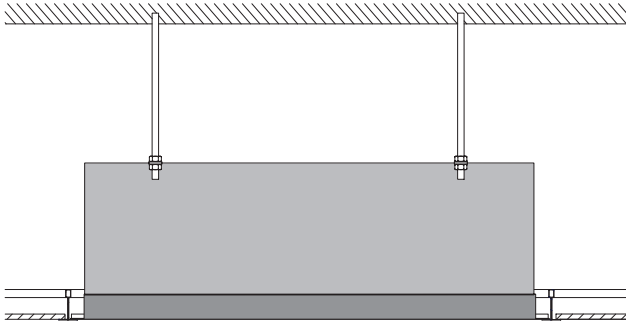
5.2.1 Loftsystemer

<p>01 T24/T15 Lay-in 600 (I-60) Vand Danotile T24/T25 Ecophon T24 Rockfon A24</p> <p>595x595 Ramme sidder på boksen</p> 	<p>02 T24/T15 Lay-in 600 (I-60) Vand kan ikke rengøres</p> <p>595x595</p> 	<p>03 Fast loft (X) Vand</p> 
<p>04 Dampa Clip-in affaset kant (X) Vand</p>  <p>600x600 16 affasning 45° x5</p>	<p>05 Dampa Clip-in skarp kant (X) Vand</p>  <p>600x600 12</p>	<p>06 Luxalon SQ Clip-in (X) Vand</p>  <p>600x600 26 affasning 45° x3</p>
<p>07 Danotile Contur Echophon D Rockfon D-XL (X) Vand</p> <p>599x599</p>  <p>11</p>	<p>08 Ecophon Focus DG (X) Vand</p> <p>592x592</p>  <p>15 8</p>	<p>09 Rockfon E10 24 Ecophon -E /T24 (Y) Vand (Special model)</p> <p>575x575</p>  <p>10</p>
<p>10 Rockfon E10 15 Ecophon -E / T15 (Z) Vand (Special model)</p> <p>584x584</p>  <p>10</p>	<p>11 Danotile Markant (Y) Vand (Special model)</p> <p>575x575</p>  <p>13</p>	<p>14 Ecophon Focus DS Rockfon Sonar X (X) Vand</p> <p>599x599</p>  <p>15</p>
<p>21 T24/T15 Lay-in 625 (I-62) Vand</p> <p>22 T24/T15 Lay-in 625 (I-62) Vand kan ikke rengøres</p> <p>619x619</p> 	<p>31 T24/T15 Lay-in 675 (I-67) Vand</p> <p>32 T24/T15 Lay-in 675 (I-67) Vand kan ikke rengøres</p> <p>669x669</p> 	

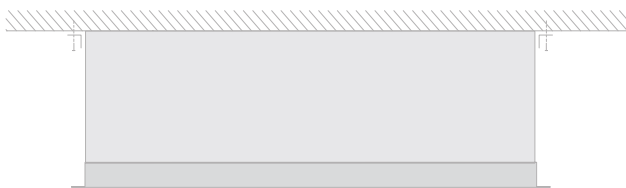
Installationsvejledning Premum/Premax

5.3 Generelle installationsprincipper

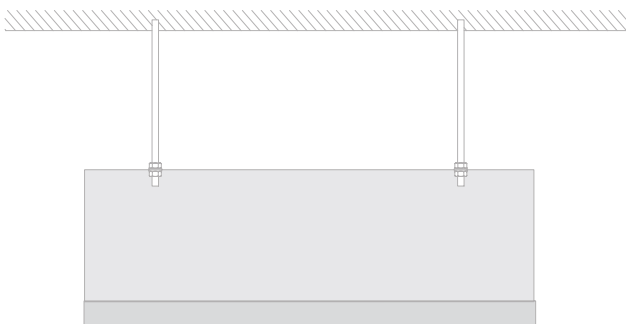
5.3.1 Indbygget i nedhængt T-skinne loft



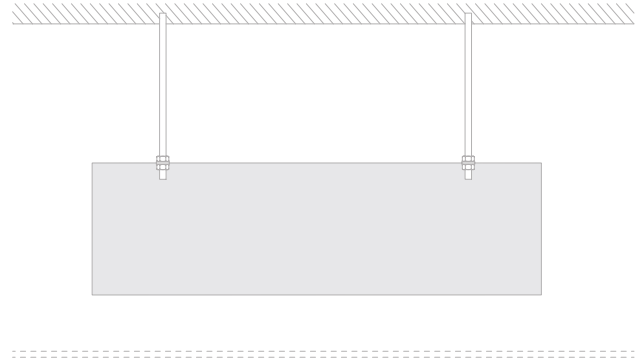
5.3.2 Synlig monteret mod loft



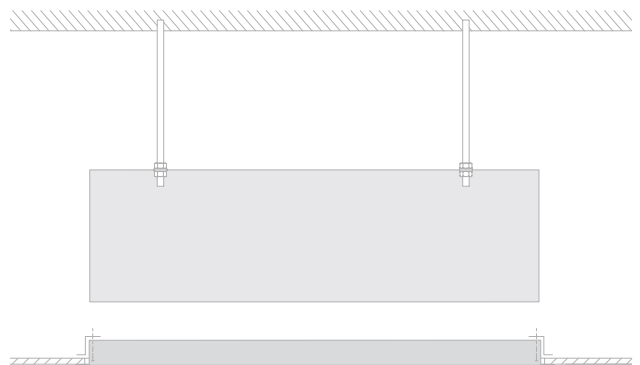
5.3.3 Synlig, frithængende



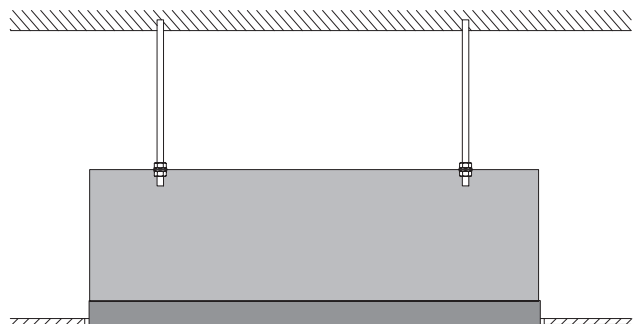
5.3.4 Frithængende over nedhængt perforeret loft og loft med stor friareal



5.3.5 Indbygget i nedhængt (fast) loftsystem



5.3.6 Forsænket i ophængt (fast) loft uden dækflanger.

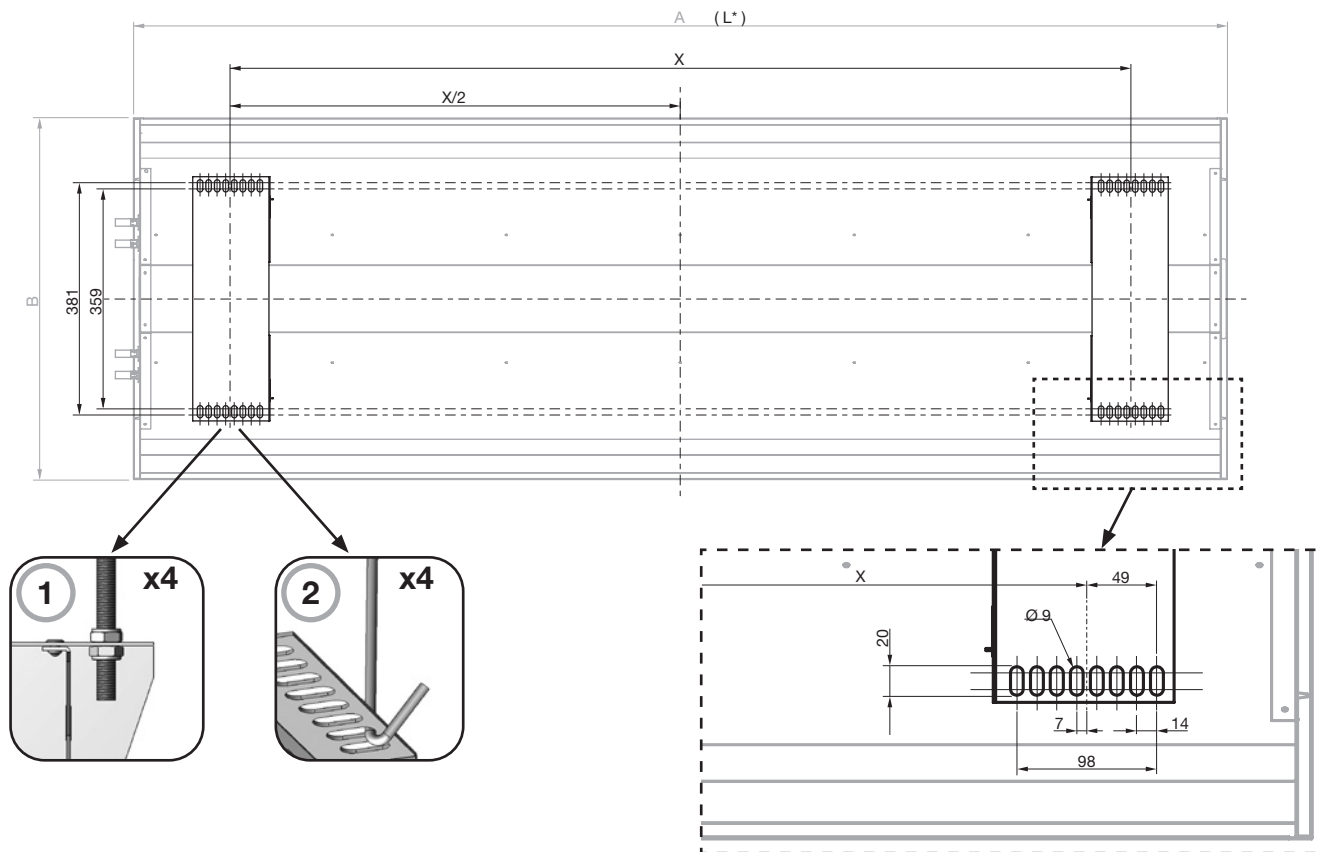


Installationsvejledning Premum/Premax

5.4 Forberedte montage tiltag på produktet

Køleblafen er forberedt for ophængning med stropper (4 x pr. køleblafel). Køleblafen leveres med 4 drejbare beslag der kan fingerbøjes og sikrer muligheden for at kunne anvende forskellige ophængningssystemer.

- Gevindstænger M8
- Pendulophæng (i forskellige størrelser)



PREMAX	L* (mm)	A (mm)	B (mm)	X (mm)
I-60	1200, 1800, 2400, 3000, 3600	1192, 1792, 2392, 2992, 3592	592	L - 325 (875, 1475, 2075, 2675, 2675, 3275)
I-62	1200, 1800, 2400, 3000, 3600	1242, 1867, 2492, 3117, 3742	617	
X-60	1200, 1800, 2400, 3000, 3600	1199, 1799, 2399, 2999, 3599	599	

Premax plus funktion modeller

PREMAX	L* (mm)	A (mm)	B (mm)	X
Y-60	1200, 1800, 2400, 3000, 3600	1174, 1774, 2374, 2974, 3574	575	L - 325
Z-60	1200, 1800, 2400, 3000, 3600	1184, 1784, 2384, 2984, 3584	584	

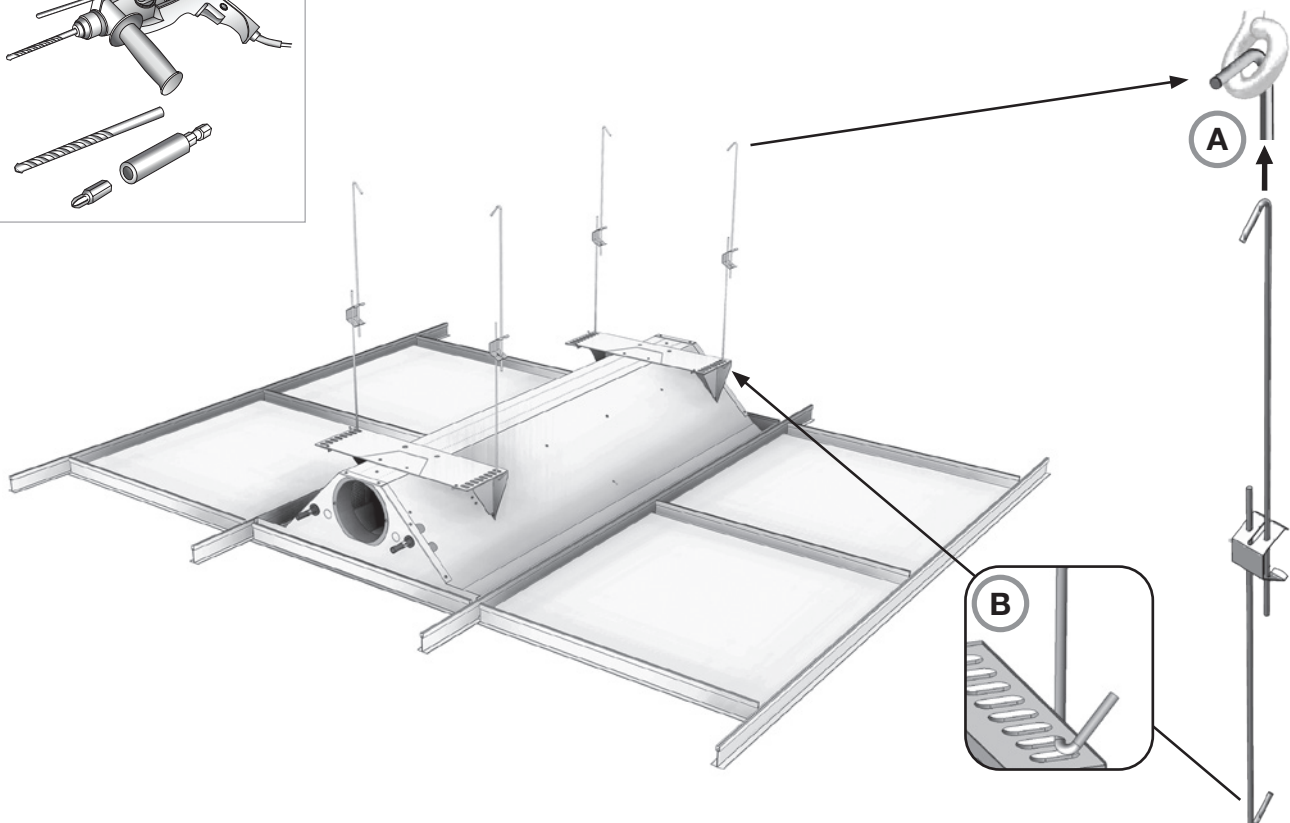
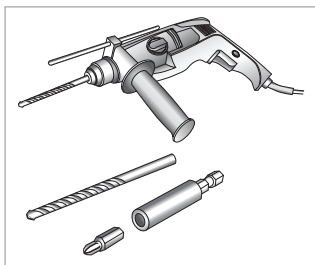
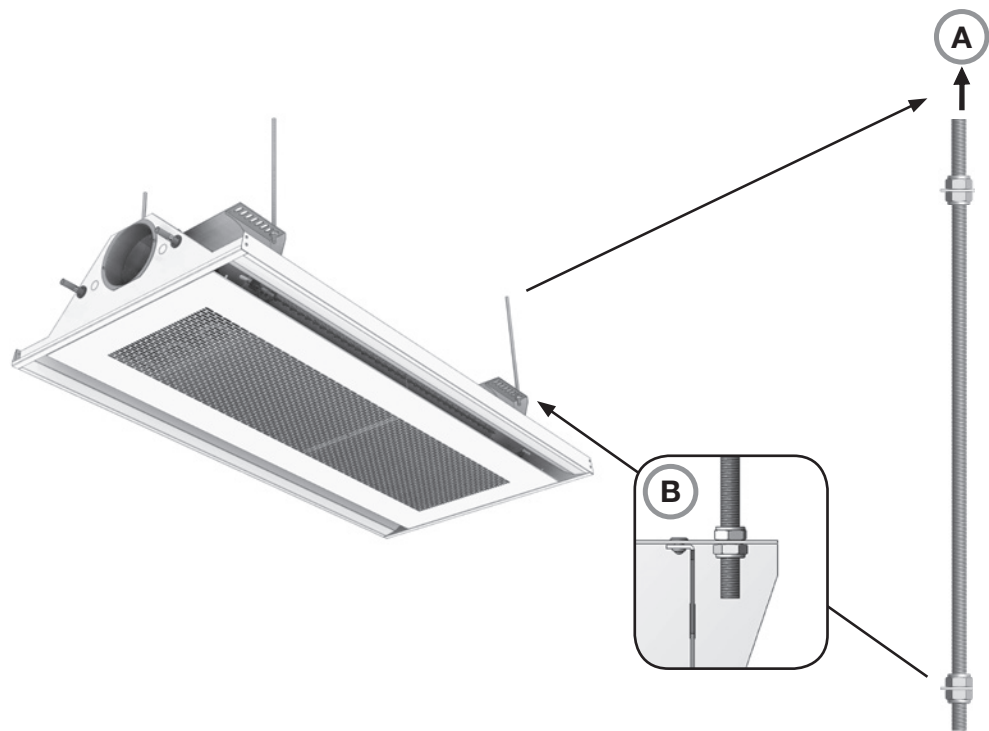
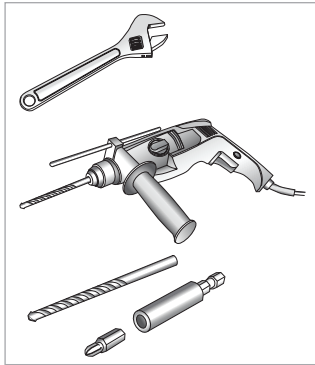
PREMUM	L* (mm)	A (mm)	B (mm)	X
I-60	1200 - 3600 (trin af 100 mm)	1192 - 3592 (trin af 100 mm)	592	L - 325
I-62	1200, 1800, 2400, 3000, 3600	1242, 1867, 2492, 3117, 3742	617	
X-60	1200 - 3600 (trin af 100 mm)	1199 - 3599 (trin af 100 mm)	599	

Premum plus funktion modeller

PREMUM	L* (mm)	A (mm)	B (mm)	X
Y-60	1200 - 3600 (trin af 100 mm)	1174 - 3574 (trin af 100 mm)	575	L - 325
Z-60	1200 - 3600 (trin af 100 mm)	1184 - 3584 (trin af 100 mm)	584	

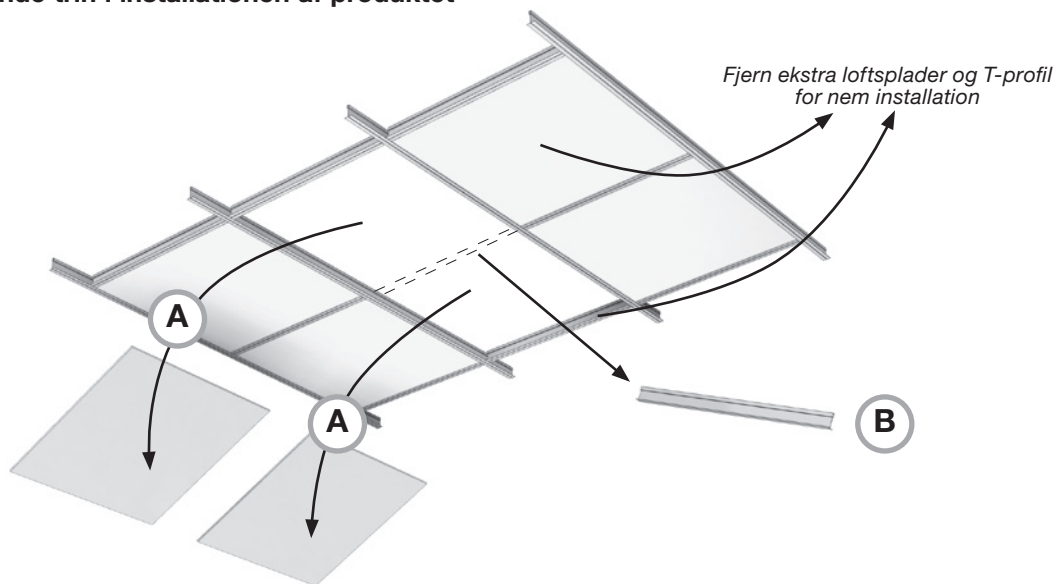
L* = Nominel længde (Ordrelængde).

Installationsvejledning Premium/Premax

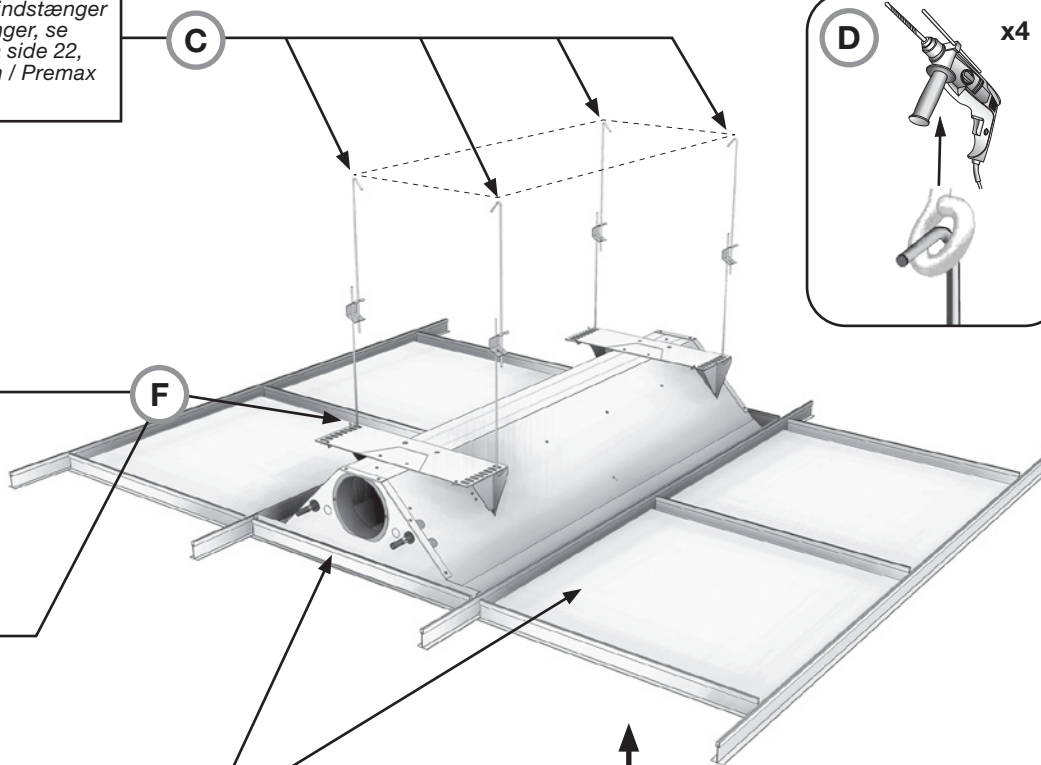
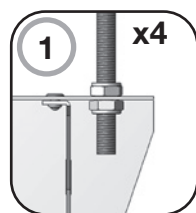
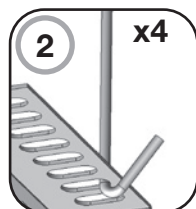
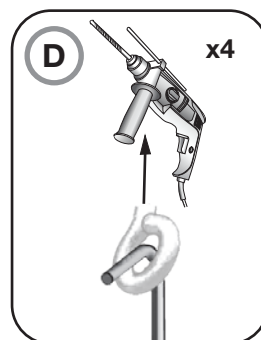


Installationsvejledning Premium/Premax

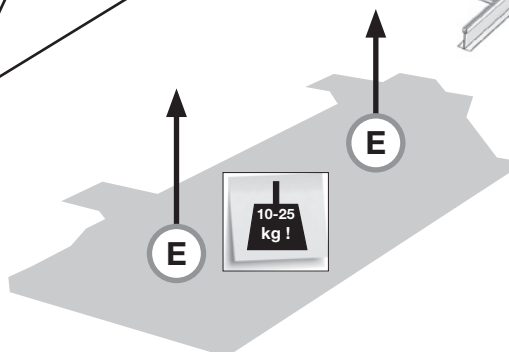
5.5. Grundlæggende trin i installationen af produktet



For at finde de korrekte justeringspunkter for gevindstænger eller MHS-bøjeløsninger, se måltegning og tabel på side 22, der dækker alle Premium / Premax modeller.



Indsæt igen T-profiler og loftsplader



Tung belastning !
Længste Premium / Premax modeller er 3,6 meter med en vægt på ca. 65 kg. Brug professionelt løfteudstyr.

Bemærk, at denne installationsprocedure viser installation i et eksisterende T-profilloft. I en helt ny bygning vil profilerne ofte blive installeret for loftsystemet.

Installationsvejledning Premium/Premax

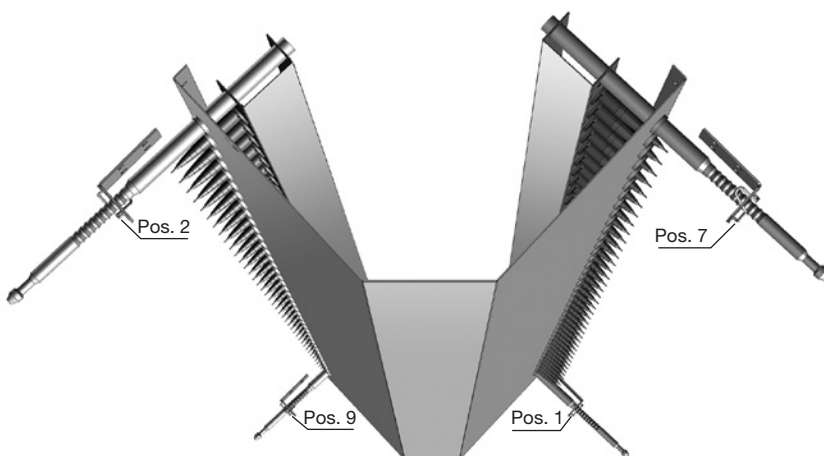
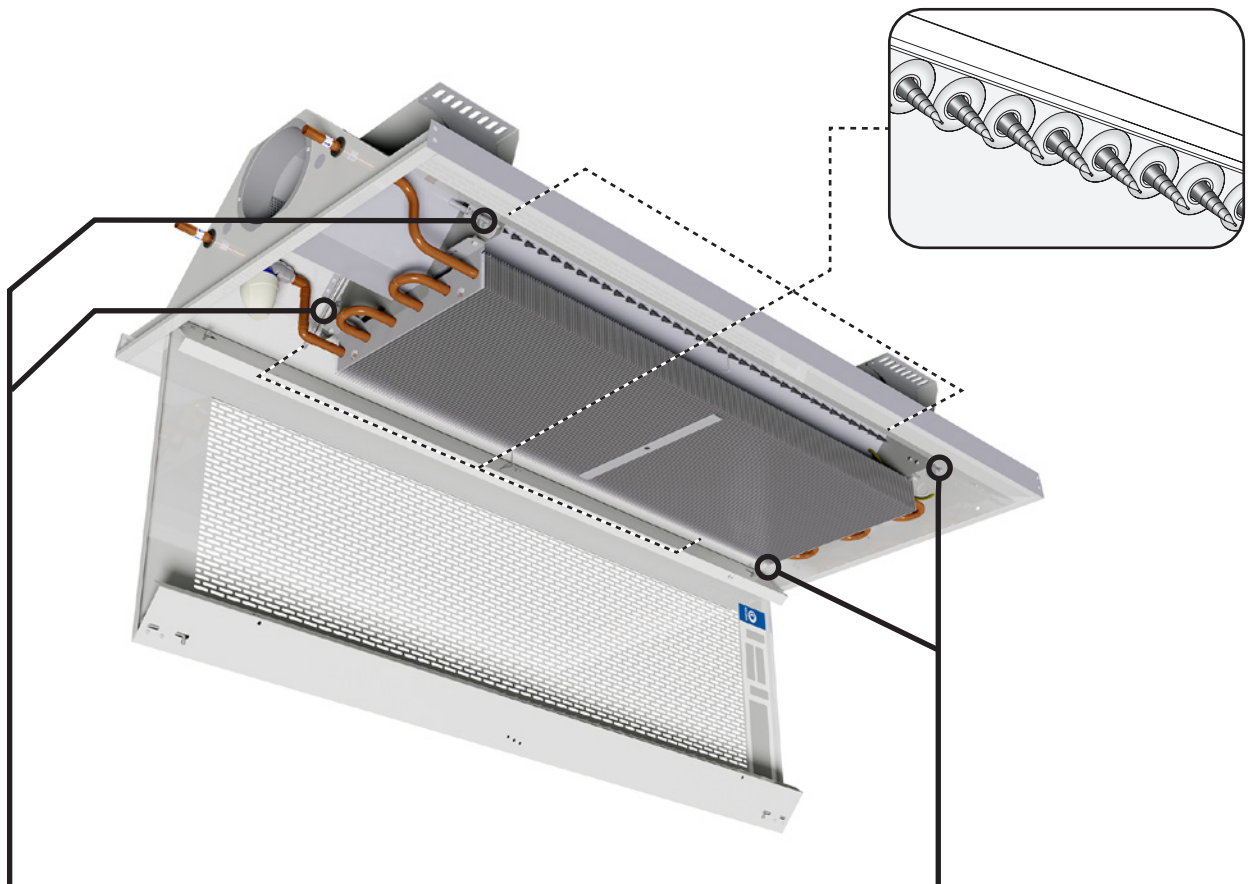
6. Justering og commissioning

6.1 Luftmængde og tryk

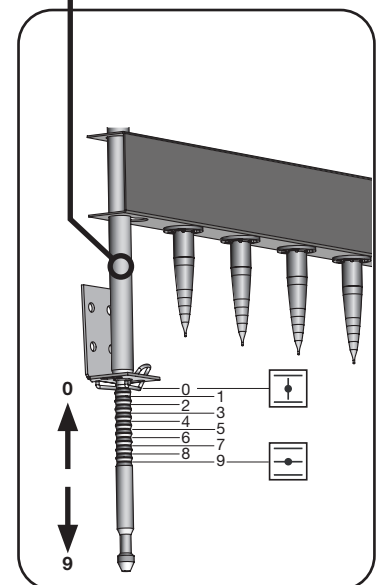
JetCone systemet der justeres fra fronten, sikrer en let og hurtig indregulering af både tryk og luftmængde (Den primære luftmængde).

6.1.1 Jetcone justeringsbeslag

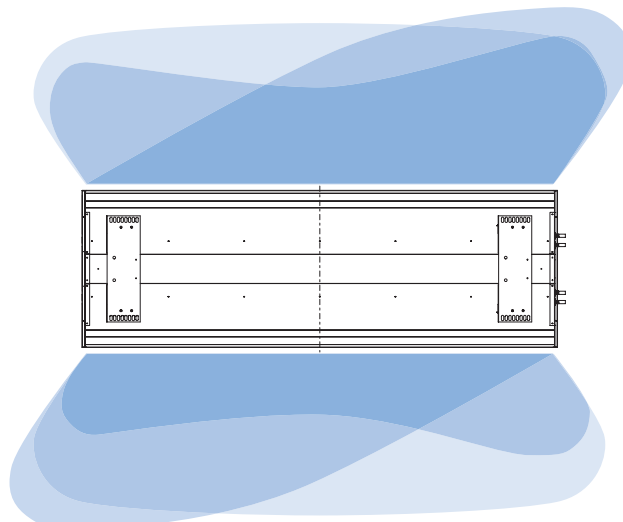
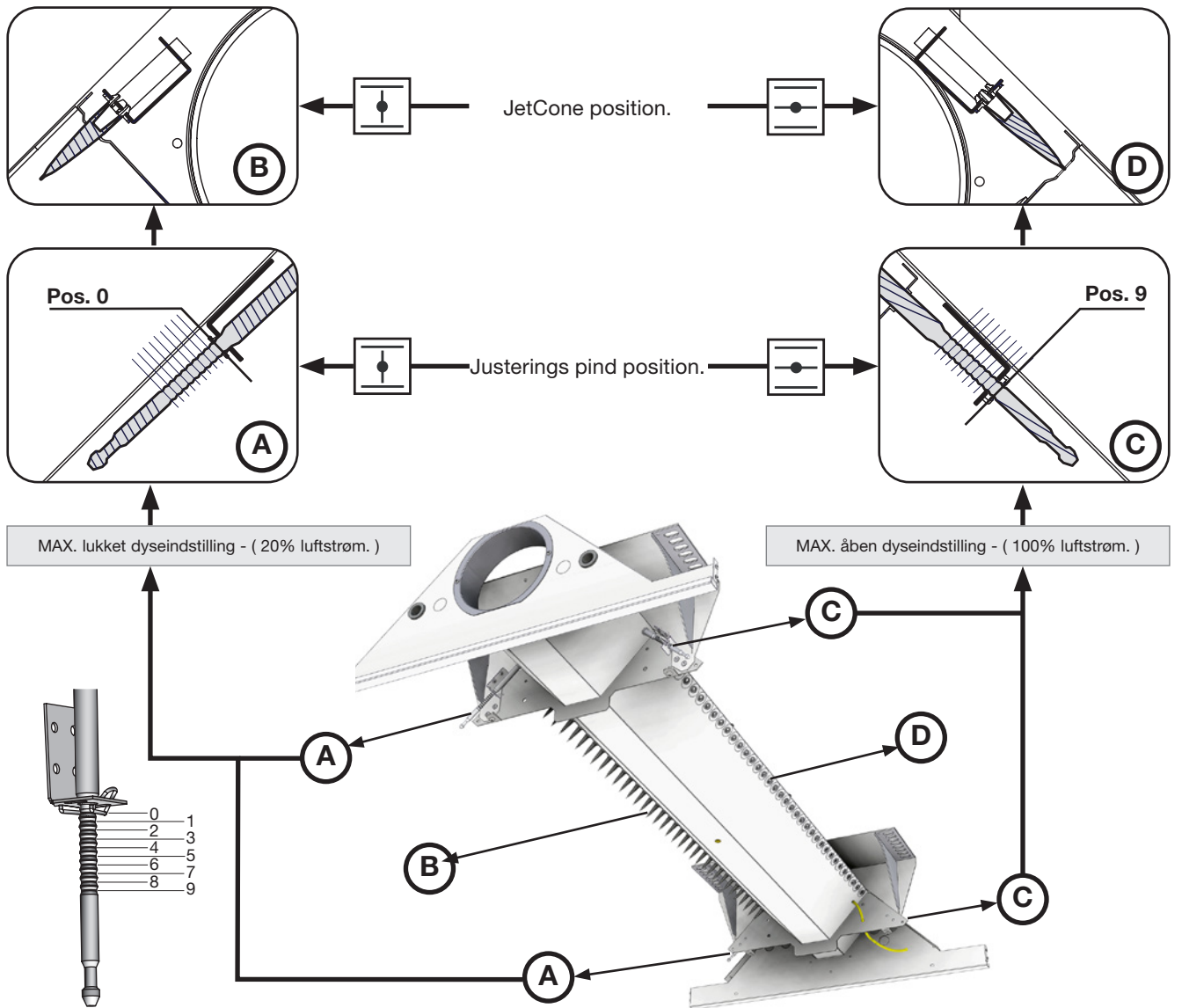
Premum set nedenfra med åben frontplade, der viser placeringen af de 2 dyser med JetCone - enheder og de 4 justeringsstifter.



Eksempel, der viser asymmetriske justeringsstiftindstillinger.



Installationsvejledning Premum/Premax



Eksempel på forskellige luftmønstre, der kan opnås ved hjælp af forskellige stiftpositioner.

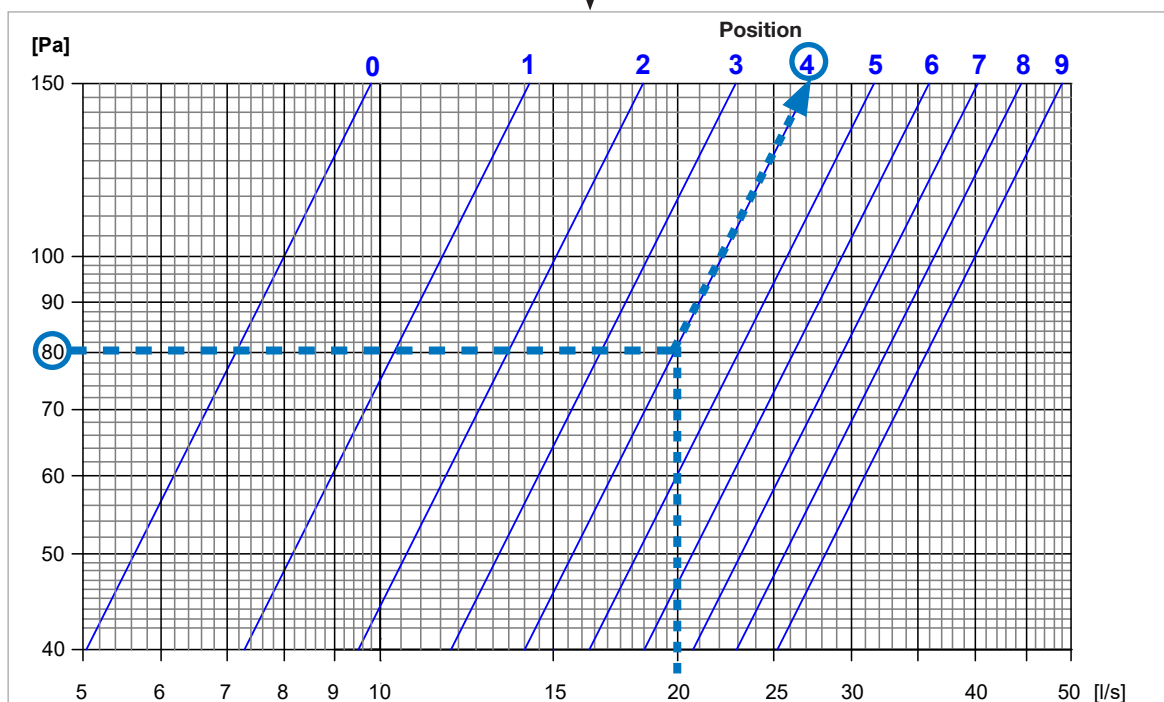
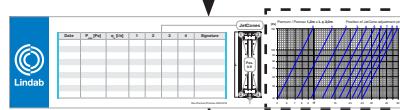
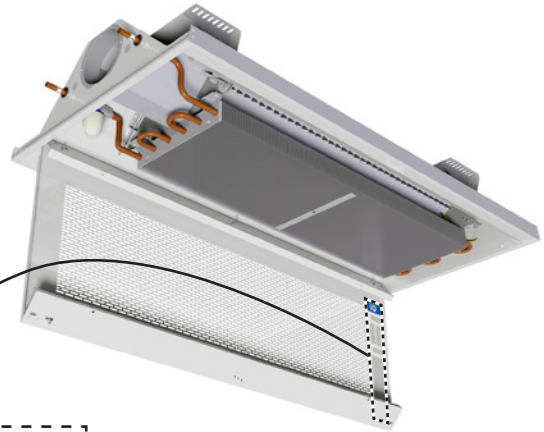
Installationsvejledning Premium/Premax

6.1.2 Find værdier for JetCone justeringsbeslag

Eksempel 1: (Valid for Premum / Premax $1,2 \leq L \leq 2,0$ m)

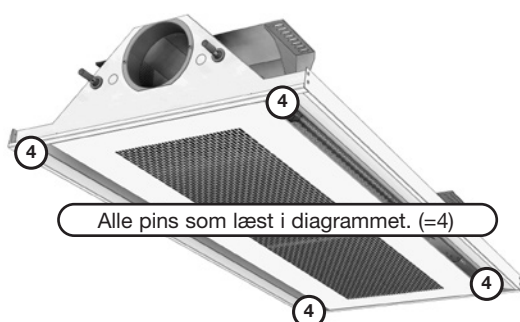
Premax-I-60-12-125-A1-1800-80-20

$\Delta p_{stat} = 80$ Pa (Statisk tryk).
 $q_a = 20$ (l/s) (Primær luftmængde)

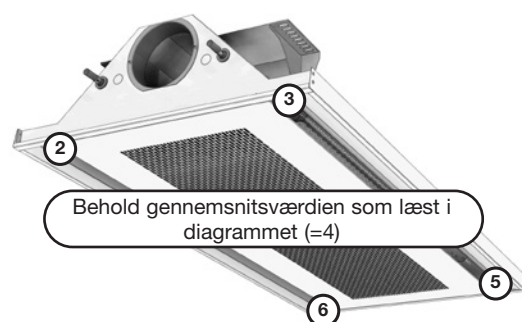


6.1.3 Justering af luftstrøm og tryk med JetCone-beslag

Symmetrisk justering



Asymmetrisk justering



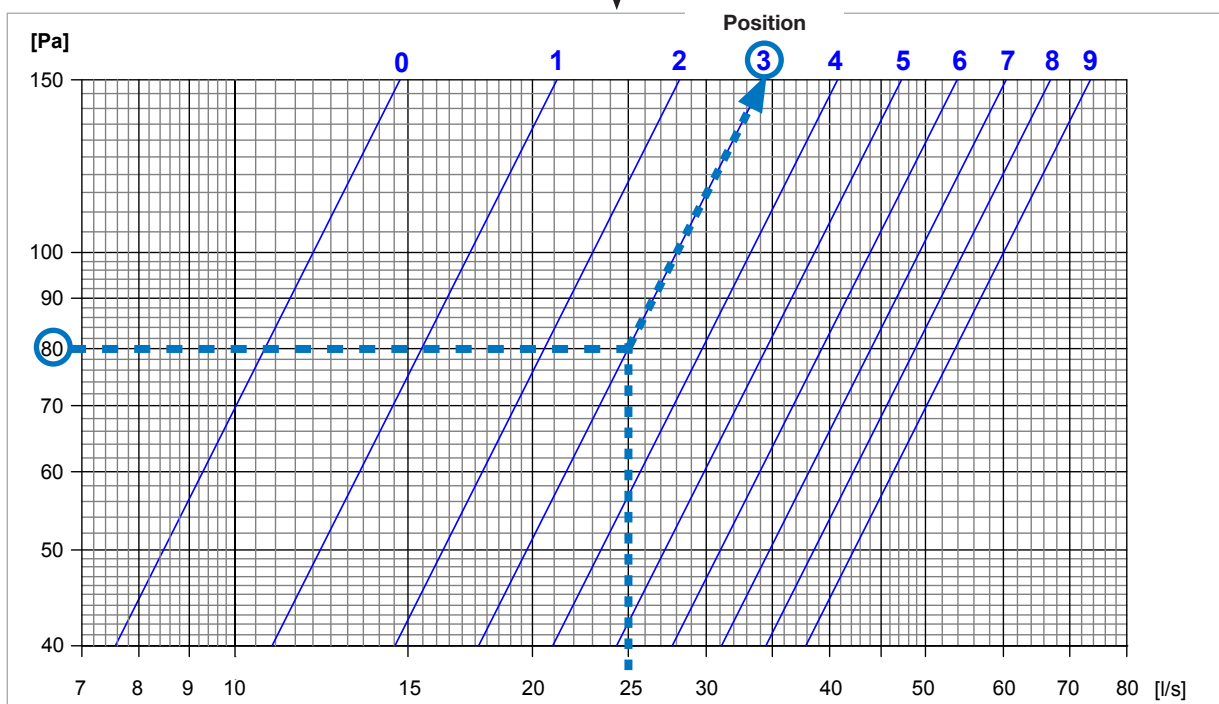
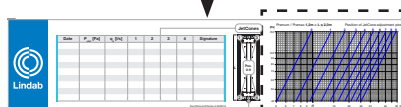
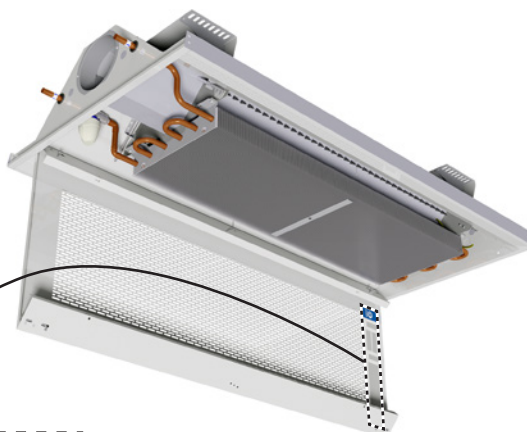
Installationsvejledning Premum/Premax

Find værdier for JetCone justeringsbeslag

Eksempel 2: (Valid for Premum / Premax 2,0 < L ≤ 3,6 m)

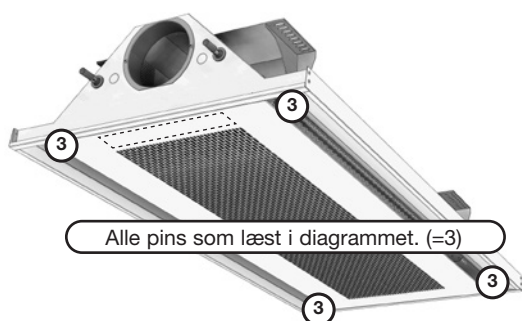
Premax-I-60-12-125-A1-2400-80-25

$\Delta p_{stat} = 80 \text{ Pa}$ (Statisk tryk).
 $q_a = 25 \text{ (l/s)}$ (Primær luftmængde)

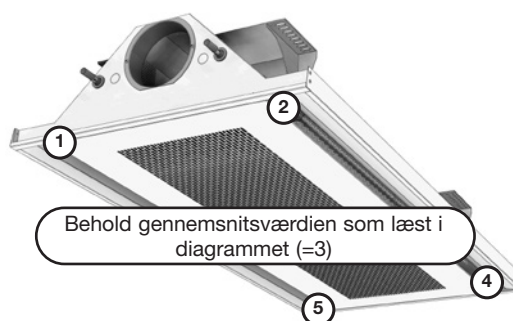


Justering af luftstrøm og tryk med JetCone-beslag

Symmetrisk justering



Asymmetrisk justering

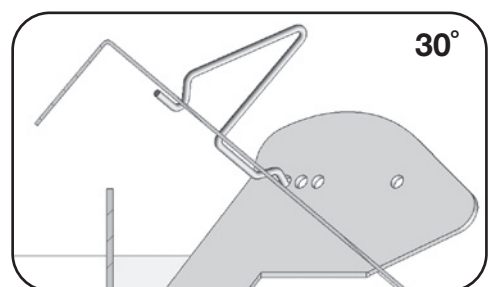
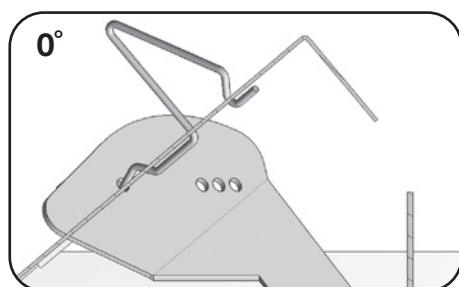
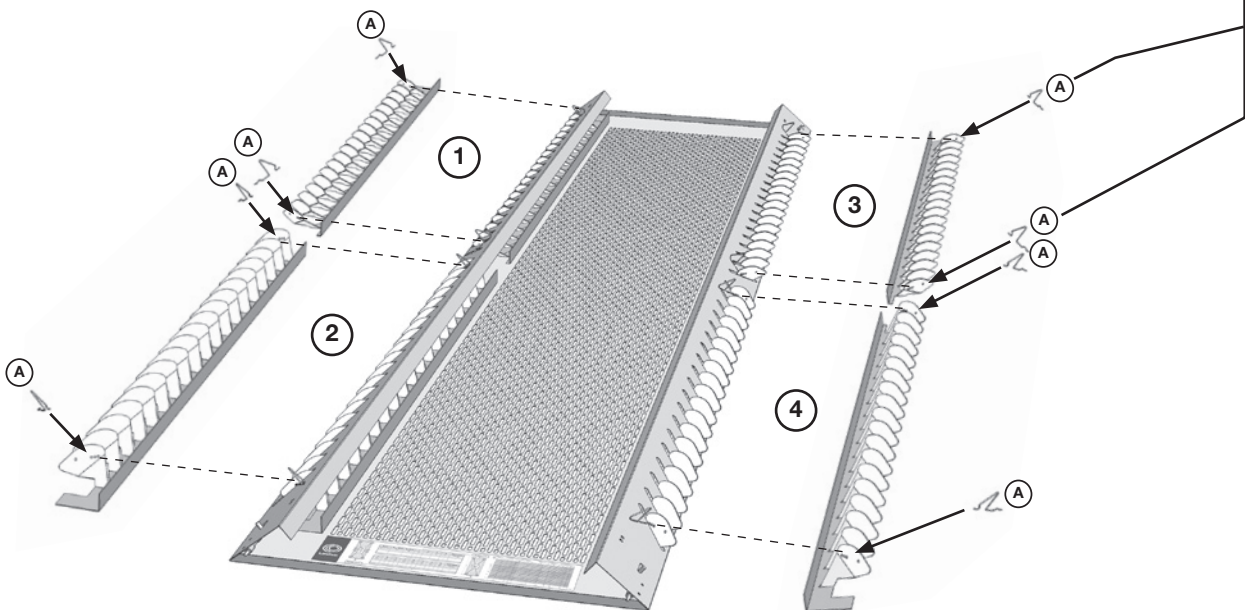
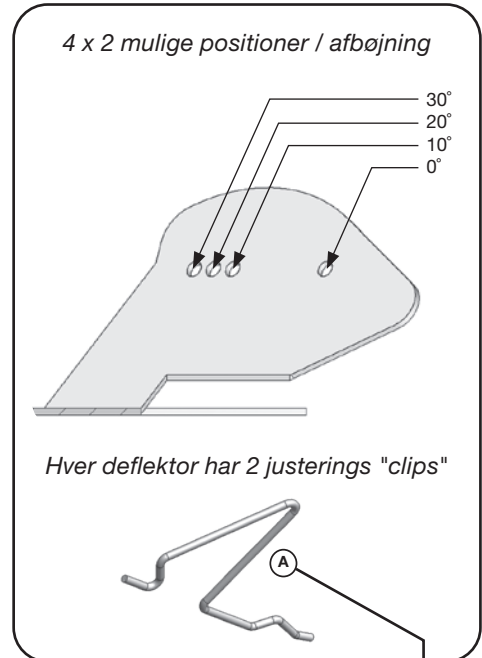
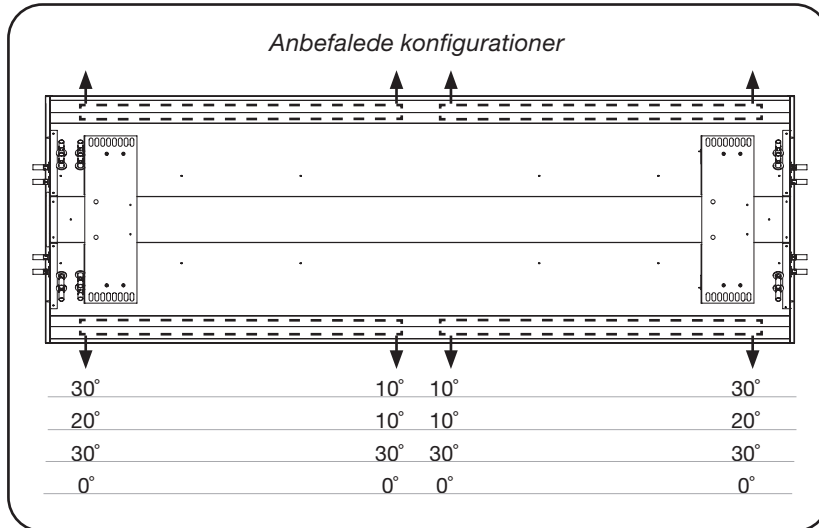


Installationsvejledning Premum/Premax

6.2 Justering af indblæsningsmønster (plus funktion)

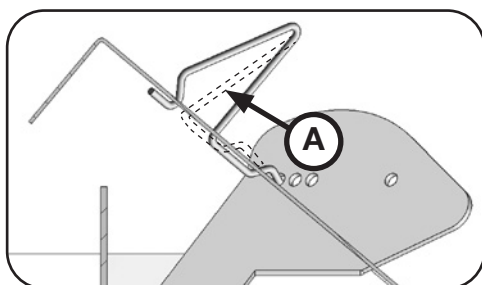
Premum/Premax leveres som standard med faste vinklede JetCone dyser. Som en plusfunktion leveres indløbsfladen med Lindab Luft guide system forudinstalleret og forudindstillet fra fabrikken og tilbyder en justerbar luftspredningsmønsterstyring.

Front pladen indeholder 4 separate justerbare deflektorer.

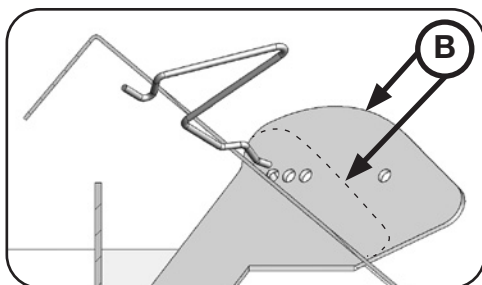


Installationsvejledning Premum/Premax

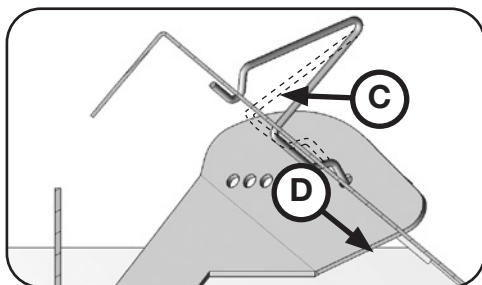
Flyt justerings "clips". (Lindab luftguide system)



Tryk og slip "clips" fra afbøjningspositionen.



Ret deflektoren på den ønskede position.



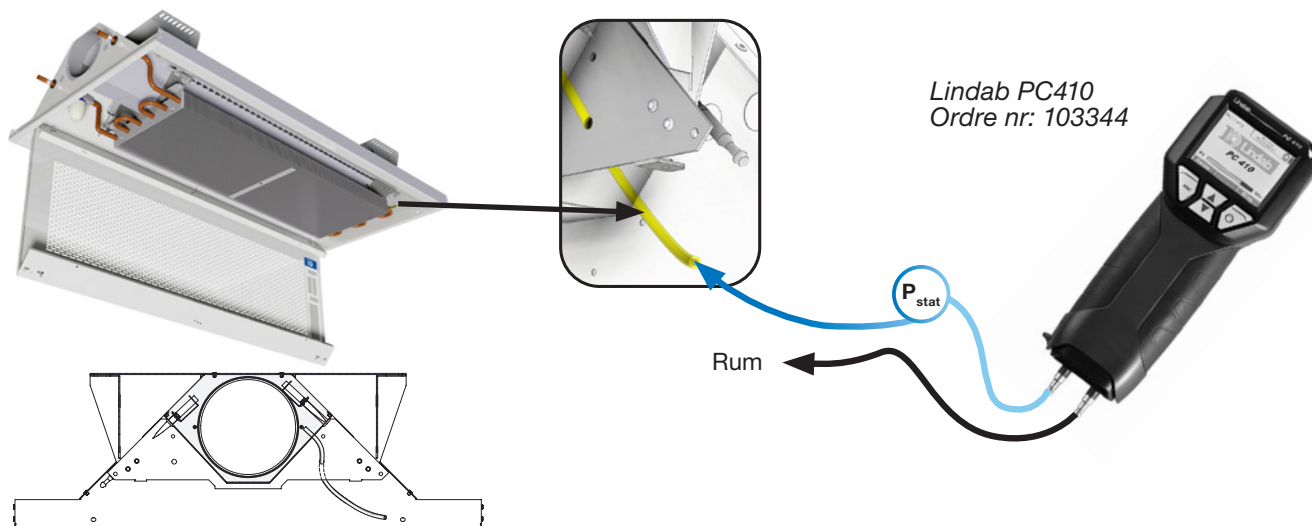
Tryk og slip "clip" så den glider ind i den nye position.

6.3 Måling af lufttryk og beregning af luftmængden

For at dobbeltchecke den primære luftmængde, skal det statiske dysetryk måles. Det statiske dysetryk er det tryk der er tilgængelig ved dyserne.

6.3.1 Måling af det statiske dysetryk og lufttrykket

- For at måle lufttrykket er et manometer, (analog eller digital) nødvendig. Lindab rekommanderer PC410.
- Tilslut måleslangen til den specielle målestuds.
- Aflæs det statiske dysetryk på manometeret (PC410).



Installationsvejledning Premum/Premax

6.3.2 Beregning af den aktuelle luftmængde

- Efter at have målt det statiske tryk aflæses indstillingen af de 4 JetCone justeringsbeslag for at finde gennemsnitsværdien af indstillingen.
- Se diagrammet indvendig på den aftagelige perforerede bundplade, (se eksempel næste side), og anvend det statiske dysetryk og en gennemsnitsværdi af justeringsbeslagenes indstilling for at finde den aktuelle luftmængde.

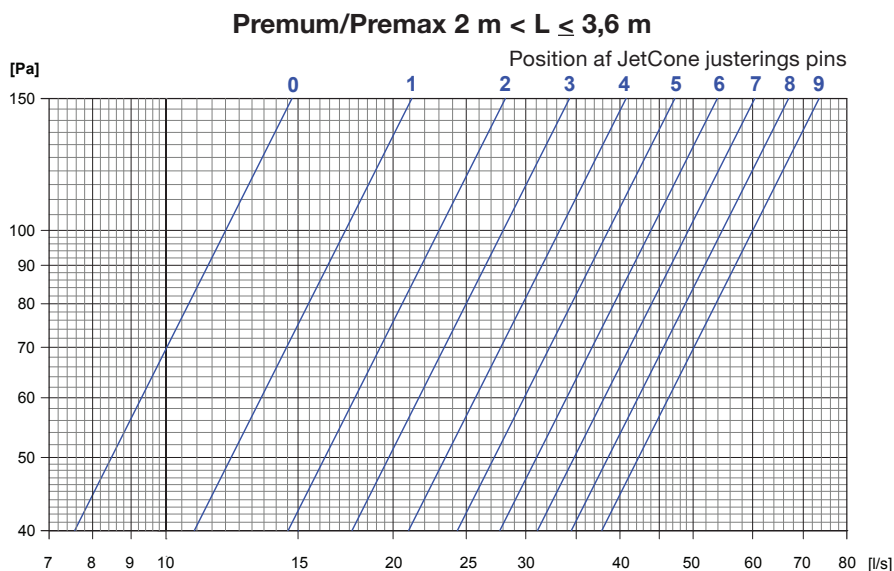
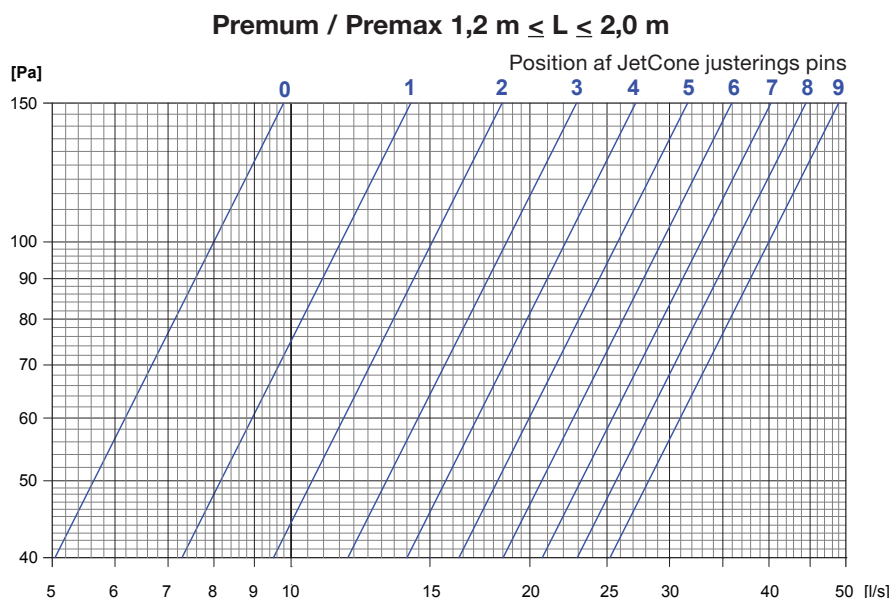
6.3.3 Ændring af den aktuelle luftmængde

- Mål det statiske dysetryk.
- Se tryk/luftmængde diagrammet indvendig på den aftagelige perforerede frontplade. (Se også diagram i 6.3.5).
- Find gennemsnitsværdien af justeringsbeslagenes indstilling for at finde den ønskede luftmængde i diagrammet. Anvend det statiske dysetryk og den ønskede luftmængde, for at finde gennemsnitsværdien af de 4 justeringsbeslag.
- Juster 4 pins i beslaget, så stifternes middelværdi svarer til middelværdigen, der findes i diagrammet.
- Se eksempel i 6.1.2 / 6.1.3.

6.3.4 Ændring af indblæsningsmønster

Se 6.2.

6.3.5 Premum / Premax tryk / luftmængde diagram



Installationsvejledning Premium/Premax

6.4 Vandmængde

6.4.1 For-indstilling af ventiler

Alle integrerede reguleringsventiler (plus tilbehør) er ikke indreguleret fra fabrik. Indstillingen foretages på byggepladsen. For-indstilling af ventiler, se venligst LinFlow-A (Vinkel) og LinFlow-S (Lige) vand ventil dokumentation.

6.4.2 Strategi for balancering af vandsystemet

Lindab foreslår altid at balancere vandsystemet for at opnå termisk komfort i alle områder, for at undgå lydgenerering og for at spare energi. En hydraulisk balancering er en selvfølge for at sikre at alle kølebafler (køle/varme paneler og facadeunits) i systemet altid vil få den ønskede (planlagte) vandmængde (Beregnet med LindQST [Vandberegner](#)).

Lindab refererer til proportional metoden, hvor alle kølebafler (paneler eller facadeunits) balanceres i forhold til den samlede ønskede vandmængde.

Installationsvejledning Premium/Premax

7. Vedligeholdelse

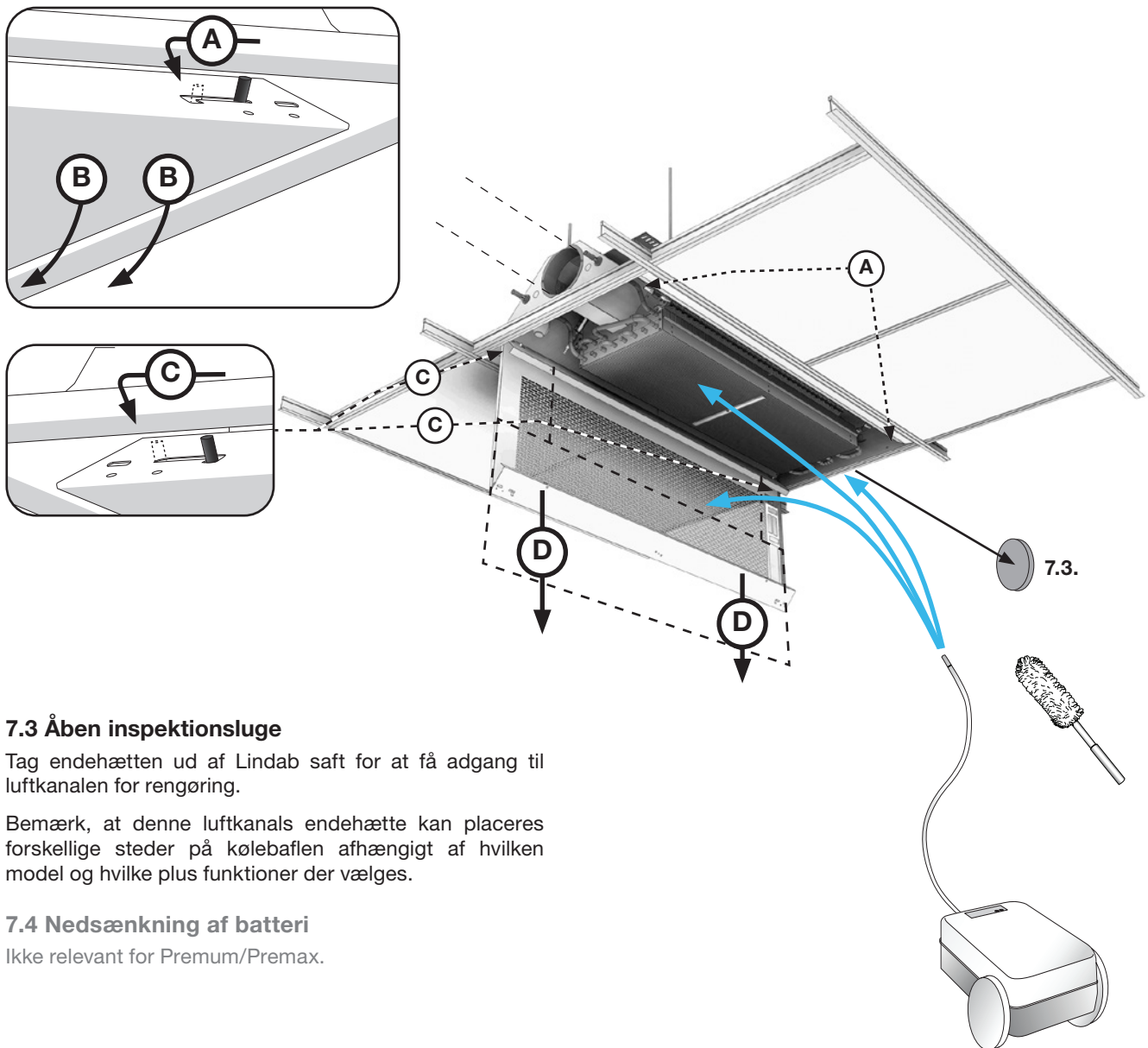
Rengøringsintervallet afhænger af indeklimaet i de rum hvor køleblafnerne er ophængt. Under normale forhold kræver køleblafen kun rengøring hvert 5. år.

- Underpladen åbnes uden brug af værktøj (7.2).
- Rengør kølebatteriet nedefra, samt de indvendige dele og underpladen med en blød børste/støvsuger.
- Anvend kun håndvarmt vand og en mild sæbe og en opvredet klud til at rengøre underpladen.
- Åben inspektionslugen (7.3).
- Rengør luftkammeret og lufttilslutningen indvendigt med en støvsuger.
- Nedsenk batteriet hvis vandrør er tilsluttet til systemet med fleksible slanger. (Uden fleksible slanger er dette ikke muligt, se 7.4.).
- Rengør oversiden af kølebatteriet, dysepladerne, dyser og blandekammeret med en blød børste/støvsuger.

7.1 Fjerne indblæsningsriste

Ikke relevant for Premium / Premax.

7.2 Åbning af underplade



7.3 Åben inspektionsluge

Tag endehætten ud af Lindab saft for at få adgang til luftkanalen for rengøring.

Bemærk, at denne luftkanals endehætte kan placeres forskellige steder på køleblafen afhængigt af hvilken model og hvilke plus funktioner der vælges.

7.4 Nedsænkning af batteri

Ikke relevant for Premium/Premax.

Installationsvejledning Premium/Premax

8. Tilbehør

Spørg Lindab for tilbehør som er nævnt i dette dokument. Yderligere tilbehør (eller andre dimensioner) på forespørgsel.**

Bestillingskode	Varenummer
2-vejs Kontrol ventil LinFlow-S-12 lige - push on	686552
2-vejs Kontrol ventil LinFlow-S-15 lige - push on	686553
2-vejs Kontrol ventil LinFlow-A-12 vinkel - push on	686554
Aktuator A 40405 24 V on/off NC - 1 m, Halogenfri kabel	684601
Aktuator A 41405 24 V on/off NO - 1 m, Halogenfri kabel	684603
Aktuator APR 40405 0-10 V mod. NC, 1 m, Halogenfri kabel	684667
Aktuator APR 40405 0-10 V mod. NC, 1 m, kabel	684604
Ballofix Broen 12 mm med håndtag - lukkeventil	642663
Ballofix Broen 12 mm uden håndtag- lukkeventil	642662
Ballofix Broen 15 mm med håndtag- lukkeventil	642122
Ballofix Broen 15 mm uden håndtag- lukkeventil	642121
Kobber klemring 12 x 1,0 mm	884022
Kobber klemring 15 x 1,0 mm	653455
Flexslange O2stopp_DN10 0,4 m - JG12 push - JG12 push	686566
Flexslange O2stopp_DN10 0,4 m - JG12 push - lige ende 12 mm	175984
Flexslange O2stopp_DN10 0,4 m - JG15 push - JG15 push	686568
Flexslange O2stopp_DN13 0,4 m - JG15 push - JG15 push	175808
Lindab PC 410	103344
Pendulum 180 - 300 mm	642480
Pendulum 540 - 1000 mm	646742
Regula Combi see: "Tilbehør"	**
Regula Connect Card Basic	*/**
Regula Connect Card Multi	*/**
Regula Secura	**
Aerator 12 mm - tectite	647690
Aerator 15 mm - tectite	647691
Tectite bøjning 12 mm	884014
Tectite bøjning 15 mm	642596
Tectite lige 12 mm	884050
Tectite lige 15 mm	642597
Tectite værktøj for demontage 12 mm	884087
Tectite værktøj for demontage 12 mm, lille	646881
Tectite værktøj for demontage 15 mm, lille	646882
Reparationslak RAL 9010 - 25 ml	642531
Reparationslak RAL 9003 - 25 ml	174759
Transformer 24V AC output	*/**

*se: "[Regula Connect – What do I get?](#)"

**se: "[Tilbehør](#)"



De fleste af os tilbringer størstedelen af vores tid indendørs. Indeklima er afgørende for, hvordan vi har det, hvor produktive vi er, og om vi holder os sunde.

Hos Lindab har vi derfor gjort det til vores vigtigste mål at bidrage til et indeklima, der forbedrer menneskers liv. Det gør vi ved at udvikle energieffektive ventilations- løsninger og holdbare byggeprodukter. Vi stræber også efter at bidrage til et bedre klima for vores planet ved at arbejde på en måde, der er bæredygtig for både mennesker og miljøet.

Lindab | For et bedre klima