

T-stykke

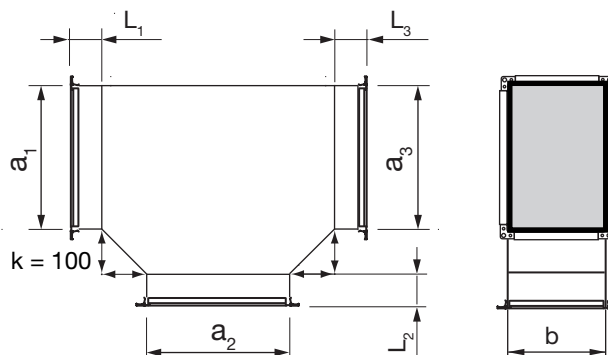
LTTR



Beskrivelse

Standard: RJFP-profil i alle tre ender.
 Alternativ: LS-profil i alle tre ender..

Dimensioner



Flangeprofiler	Type	(L ₁ , L ₂ og L ₃)
LS	Skinne	15
RJFP20	Skinne	30
RJFP30	Skinne	30
RJFP40	Skinne	35
HF	Højfals	0
BF	Blindfals	0
Glat		25
Net		25
EB	Endebund	25

NB:

L₁, L₂ og L₃ afhænger af flangeprofilen/samlemetoden.

Bestillingskode

LTTR 600 800 600 400 RJFP 30 30 30 100

Produkt	LTTR
a ₁ i mm	600
a ₂ i mm	800
a ₃ i mm	600
b i mm	400
Samlemetode som tekst f.eks. RJFP	RJFP
L ₁ i mm	30
L ₂ i mm	30
L ₃ i mm	30
k = 100 mm standard	100