

X-rør

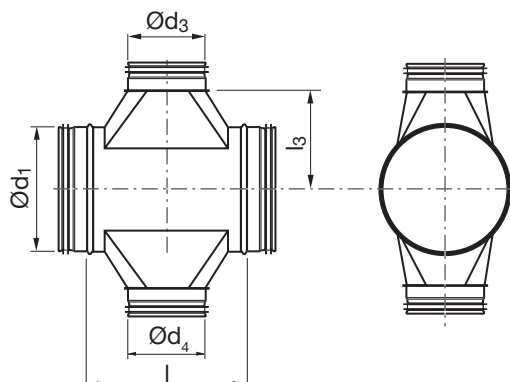
XCU



Beskrivelse

Centrisk X-rør, bygget med saddestykke TSTCU, Ød_4 kan være forskellig fra Ød_3 .

Dimensioner



Ød_1 nom	$\text{Ød}_3/\text{Ød}_4$ nom	l [mm]	l ₃ [mm]	m [kg]
63	80	195	77	0,3
63	100	215	77	0,5
80	100	215	85	0,5
80	125	240	85	0,5
100	125	240	95	0,8
100	160	280	100	0,8
125	63	178	73	0,44
125	160	280	115	1
125	200	355	130	1,3
160	63	178	125	0,62
160	200	335	145	1,3
160	250	385	145	2,1
200	63	178	145	0,83
200	80	195	145	0,77
200	250	385	165	2,3
200	315	460	175	2,9
250	63	178	170	0,99
250	315	460	200	3,5
250	355	510	210	3,9
250	400	555	210	4,5
315	355	520	245	4,6
315	400	565	245	5,2
315	450	615	245	5,8
315	500	670	250	6,4
355	315	470	255	4,48
355	355	520	265	5,09
355	400	565	265	5,5
355	450	615	265	6,1
355	500	670	270	6,7
355	560	730	270	7,5
400	355	520	285	5,42
400	450	615	285	6,7

Bestillingskode

Produkt	XCU	400	280
Dimension Ød_1			
Dimension $\text{Ød}_3, \text{Ød}_4$			



X-rør

XCU

Ød ₁ nom	Ød ₃ /Ød ₄ nom	l [mm]	l ₃ [mm]	m [kg]
400	500	670	290	7,3
400	560	730	290	8,1
400	630	800	290	9
450	355	520	310	6,19
450	450	615	310	7,08
450	500	670	315	8,2
450	560	730	315	9
450	630	800	315	9,8
450	710	880	315	11,4
500	200	345	315	4,14
500	355	520	335	6,45
500	450	615	335	7,86
500	500	670	340	8,69
500	560	730	340	9,7
500	630	800	340	10,5
500	710	880	340	12,1
500	800	970	340	13,4
560	355	520	365	7,15
560	450	615	365	8,82
560	500	670	370	9,35
560	560	730	370	10,1
560	630	800	370	13,8
560	710	880	370	15,8
560	800	970	370	17,5
600	710	880	390	16,4
600	800	970	390	18
630	355	530	400	7,74
630	450	625	400	9,78
630	500	680	405	10,7
630	560	740	405	11,0
630	630	810	405	11,6
630	710	890	405	17,6
630	800	980	405	19,4
630	1000	1200	405	23,7
710	250	455	420	6,78
710	315	530	430	8,05
710	355	580	440	8,91
710	400	625	440	10,4
710	450	675	440	11,1
710	500	730	445	12,0
710	560	790	445	12,7
710	630	860	445	13,4
710	710	940	445	15,5
710	800	1030	445	21,4
710	1000	1250	445	25,7
800	250	455	465	7,08
800	315	530	475	8,54

Ød ₁ nom	Ød ₃ /Ød ₄ nom	l [mm]	l ₃ [mm]	m [kg]
800	355	580	485	9,60
800	400	625	485	11,1
800	450	675	485	11,9
800	500	730	490	13,3
800	560	790	490	13,7
800	630	860	490	15,2
800	710	940	490	16,3
800	800	1030	490	17,9
800	1000	1250	490	27,6
800	1250	1500	490	34,9
1000	315	530	575	13,0
1000	355	580	585	14,3
1000	400	625	585	16,6
1000	450	675	585	17,9
1000	500	730	590	19,0
1000	560	790	590	21,0
1000	630	860	590	23,4
1000	710	940	590	26,4
1000	800	1030	590	28,5
1000	1000	1250	590	34,3
1000	1250	1500	590	39,7
1250	500	730	715	23,4
1250	560	790	715	25,3
1250	630	860	715	27,6
1250	710	940	715	31,9
1250	800	1030	715	34,9
1250	1000	1250	715	41,9
1250	1250	1500	715	52,6