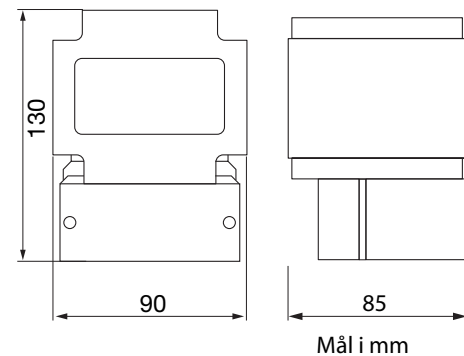


Strømforsyning

PRO-P



Dimensioner



Beskrivelse

PRO-P er en strømforsyningsenhed, der kræves ved brug af spjældenheder (PRO-S) i Lindab Fire System Pro.

PRO-P kan forsyne 10 PRO-S enheder, afhængig af kabel og længde.

Elektriske data

Spænding	230V - 24V transformer
Strøm	150 VA

Bestillingskode

Produkt **PRO-P**