

# Montagebøjle hjørne

DHC



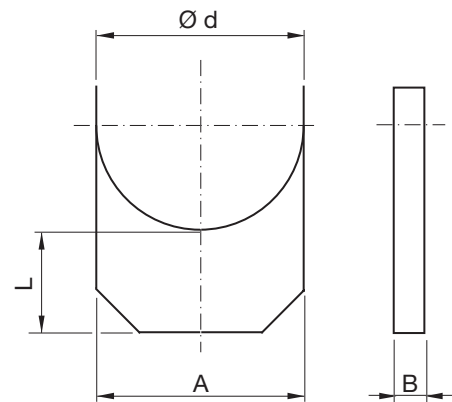
## Beskrivelse

DHC er en montagebøjle til montage af cirkulære kanaler i hjørner.

Bøjlerne fås i dimensionerne  $\varnothing 100$  til  $\varnothing 160$  mm.

Der skal anvendes 4,2 mm skruer til fastgørelse af rørene.

## Dimensioner



Ød nom	A [mm]	B [mm]	L [mm]	t [mm]	m [kg]
100	103	25	110	0,9	0,30
125	128	25	110	0,9	0,40
160	163	25	110	0,9	0,50

## Bestillingskode

Produkt	DHC	125
Dimension Ød		