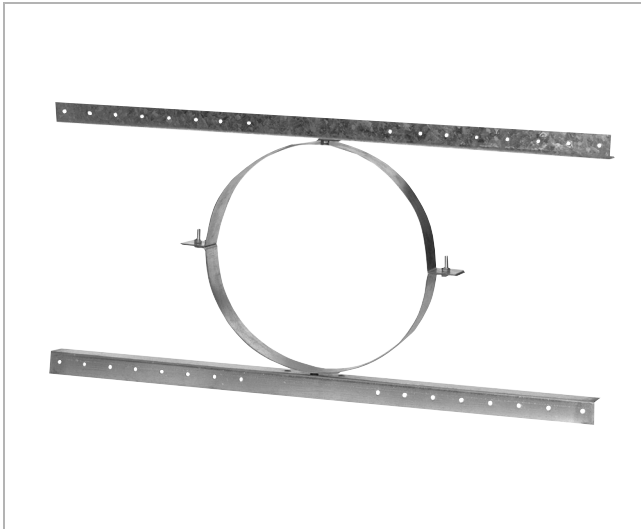




Spærbeslag

SBG

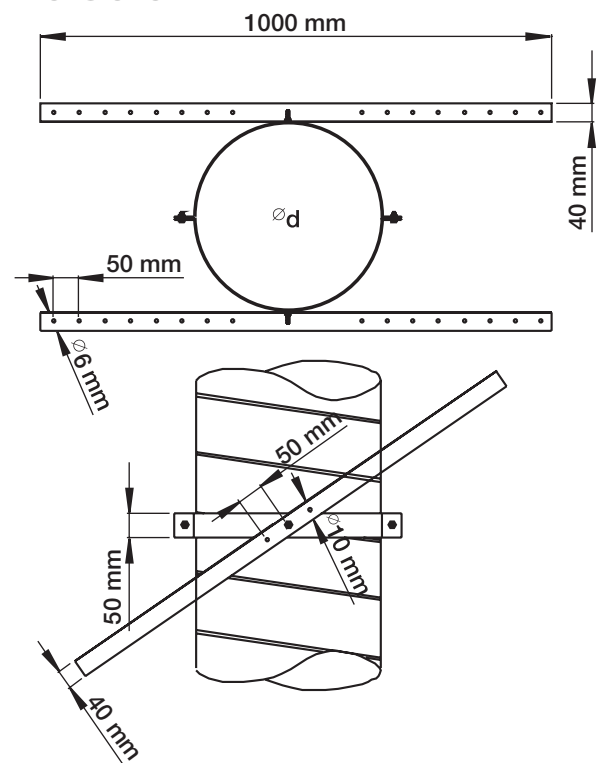


Beskrivelse

Spærbeslag SBG for ophæng og fastgørelse af kanaler og taggennemføringer der gennembyder etageadskillelse, tagflader m.v.

Spærbeslag er udført af 2 mm galvaniseret materiale.

Dimensioner



Ød nom	m kg
160	3,2
180	3,3
200	3,4
250	3,5
315	3,6
355	3,8
400	3,9
450	4,0
500	4,1
560	4,2
630	4,4

For andre dimensioner forhør nærmere hos Lindab.

Bestilling

Produkt	SBG	250
Dimension Ød		