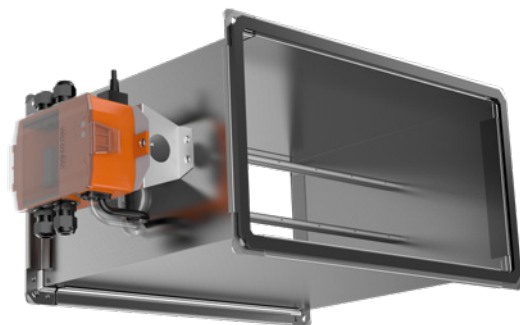


Lindab **FRA**

Volumenstrømsmåler - rektangulær



Volumenstrømmmåler-rektangulær FRA



Beskrivelse

FRA er en måleenhed med målekors, som benyttes til måling af volumenstrøm i rektangulære kanaler.

FRA leveres med regulator, der leverer et udgangssignal som er proportional med volumenstrømmen. FRA kan anvendes til at vise den aktuelle volumenstrøm eller kan anvendes til at kontrollere en volumenstrømsregulator.

Regulatoren leveres enten med en flow sensor (D3) for ren luft eller med en membran sensor (M1) for forurenede luft.

FRA skal monteres med et defineret lige kanalstykke før enheden, hvilket er vigtigt for at opnå en stabil og nøjagtig volumenstrømsmåling.

For at undgå tilsmudsning af målekorset, er det bedst kun at anvende FRA i applikationer med ren luft, som er uden støv, partikler eller lignende.

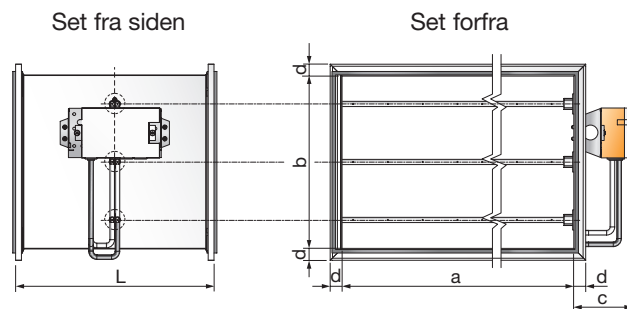
- Belimo MP, Modbus, BACnet & analog 0(2)-10V.
- Integreret NFC interface, kompatibel med Belimo Assistant App.
- Tæthedsklasse ATC4 i henhold til EN1751, (tidligere klasse B).

Bestillingskode - FRA

Produkt	FRA	aaa x bbb	VRD3	dddd
Type	FRA			
Dimensioner	Min. : a x b = 300 x 100 mm Max. : a + b ≤ 2400 mm og a ≤ 1500 mm			
Regulator	D D3 dynamisk flow sensor M M1 membran sensor			
Flange type	LS RJFP 20 (Standard Alle størrelser) RJFP 30 Hvis a eller b > 800 RJFP 40 På forespørgsel			

Eksempel: FRA-500x200-VRD3-RJFP 20

Dimensioner



NB! Kan leveres med forskellige flangetyper. Se bestillingskode og dimensionstabel (tabel her under). a og b dimensioner, se bestillingskode.

Dimensions tabel

Flange type	d mm	L mm	c mm
LS	20	341	102
RJFP20	20	341	
RJFP30	30	342	
RJFP40	40	343	

Installation

Anvendes LS-profil:

Montage instruktion for rektangulære kanaler med LS-profiler findes på [LS-profiler](#).

Anvendes RJFP-profil:

Montage instruktion for rektangulære kanaler E60 med RJFP profiler findes på side 1-4, [RJFP montagevejledning](#). RJFP-profiler findes på [RJFP](#).

Generel information omkring kanalsystemer, teori og beregninger kan findes ved at følge dette [link](#).

Regulatortype

Type	Regulator
FRA-D	VRU-D3-BAC
FRA-M	VRU-M1-BAC

Belimo dokumentation

For Belimo motor dokumentation, besøg og læs mere på Belimos hjemmeside:

Type	Dokumentation
Alle	Belimo Universal

Volumenstrømsmåler-rektangulær FRA

Tekniske data

Volumenstrømsmåling

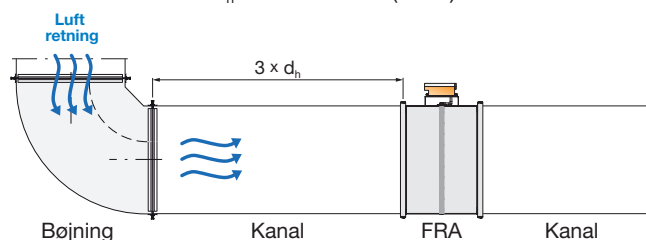
Nøjagtigheden ved volumenstrømsmåling afhænger af tilstrømningsforholdene foran målekorset. Der bør tilstræbes en lang lige kanalstrækning foran målepunktet ifølge nedenstående tabel.

Hvis disse anbefalinger ikke følges, vil det betyde en ustabil luftmåling og derfor en større unøjagtighed i måling/regulering af de ønskede luftmængder.

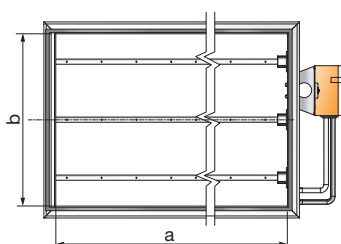
Komponenter	Anbefalet lige kanalstræk før måleenheden
Bøjning	3 x d_h^*
T-stykke	4 x d_h^*
Spjæld	6 x d_h^*

d_h^* er den hydrauliske diameter for en rektangulær kanal (og FRA), d_h kan beregnes ved at anvende FRA dimensionerne a og b:

$$d_h^* = 2 \times a \times b / (a + b)$$



Ovenstående eksempel viser et planbillede af en lige kanalstrækning imellem en kanalbøjning og en FRA.



Frontbillede af FRA og dimensionerne a og b.

Volumenstrømmmåler-rektangulær FRA

Tekniske data

Indstillinger

V_{nom} indikerer måleområdet for aktuatoren. En standard FRA er kalibreret til en volumenstrøm (V_{nom}) på 7 m/s i henhold til tabel 3.

I specielle tilfælde kan FRA indstilles til en højere V_{nom} , f.eks. 10 m/s.

Udgangssignalet fra Belimo VAV universal er lineær imellem 2 - 10 V og er et udtryk for volumenstrømmen imellem 0 og V_{nom} .

Luftmængder der svarer til lufthastigheder under 1,0 m/s vil resultere i et signal på 2 V (ingen flow).

FRA_{nom} Luftmængde og målegrænse

Størrelse mm			Målegrænse = 1 m/s		(Standard) $V_{nom} = 7 \text{ m/s}$		$V_{nom} = 10 \text{ m/s}$	
a	x	b	m ³ /h	l/s	m ³ /h	l/s	m ³ /h	l/s
300		200	216	60	1512	420	2160	600
400		200	288	80	2016	560	2880	800
		300	432	120	3024	840	4320	1200
500		200	360	100	2520	700	3600	1000
		300	540	150	3780	1050	5400	1500
		400	720	200	5040	1400	7200	2000
600		500	900	250	6300	1750	9000	2500
		200	432	120	3024	840	4320	1200
		300	648	180	4536	1260	6480	1800
800		400	864	240	6048	1680	8640	2400
		500	1080	300	7560	2100	10800	3000
		200	576	160	4032	1120	5760	1600
1000		300	864	240	6048	1680	8640	2400
		400	1152	320	8064	2240	11520	3200
		500	1440	400	10080	2800	14400	4000
1000		300	1080	300	7560	2100	10800	3000
		400	1440	400	10080	2800	14400	4000
		500	1800	500	12600	3500	18000	5000
	600	2160	600	15120	4200	21600	6000	

Volumenstrømmmåler-rektangulær FRA

Teknisk data

Justerings- og simuleringsværktøj

- Grafisk visning af setpunkt og aktuelle værdier.
- Opret og udskriv trendevalueringer.
- Nyttigt værktøj til fejlfinding på MP-Bus®.
- Adgangsniveauer kan defineres og administreres via adgangskode.
- Specialiseret software til OEM'er for at effektivisere brug af værktøjet i produktionsprocessen.

ZTH EU Serviceværktøj

- Det praktiske ZTH EU Service Tool er tilsluttet direkte til aktuatoren for at ændre parametre.
- Pålidelig og gennemprøvet tilslutning via stik.
- Forsyning via aktuator – altid klar.
- MP-Bus®-tester integreret (pakketæller, signal niveau).
- ZIP-niveaunkonverter til USB for tilslutning af aktuator med PC Tool.

Du kan finde yderligere information om evt tilslutninger af ZTH EU Service Tool på Belimo.com

Belimo Assistant App

- Belimo-enheder mærket med NFC-logoet kan have specielle parameterindstillinger udført via Belimo assistent appen.

Ved brug af Assistent-appen

- Kan installeres på alle Android mobiltelefoner og iPhones.
- Kan betjenes med lethed ved hjælp af smartphones berøringsskærm.
- Parametre kan ændres i aktuatoren i strømløs tilstand.
- Opdateringer foretages automatisk via Google Play eller Apple App Store.

ZIP-BT-NFC Bluetooth til NFC konverter

- Giver mulighed for enkel brug af Belimo Assistant-appen via Bluetooth med Android-mobiltelefoner og I-phones for ændring af parametre i NFC tilsluttet enhed.
- Sikker at fastgøre til aktuatoren takket være utallige mikro sugeskopper fastgjort i bunden.





De fleste af os tilbringer størstedelen af vores tid inden-dørs. Indeklima er afgørende for, hvordan vi har det, hvor produktive vi er, og om vi holder os sunde.

Hos Lindab har vi derfor gjort det til vores vigtigste mål at bidrage til et indeklima, der forbedrer menneskers liv. Det gør vi ved at udvikle energieffektive ventilationsløsninger og holdbare byggeprodukter. Vi stræber også efter at bidrage til et bedre klima for vores planet ved at arbejde på en måde, der er bæredygtig for både mennesker og miljøet.

[Lindab](#) | For et bedre klima