

# Spjæld, by-pass

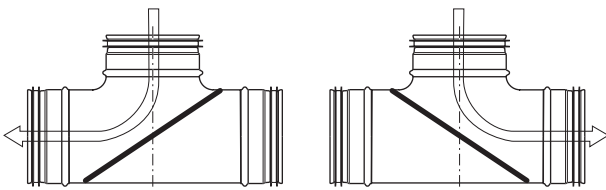
# TVTU



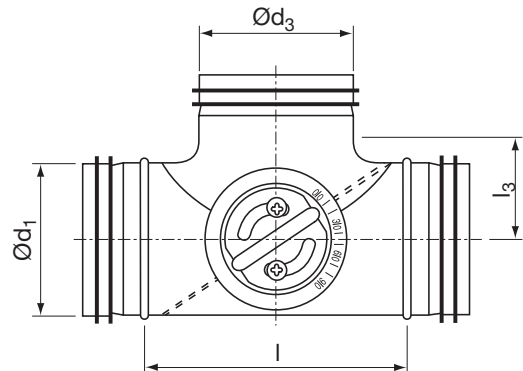
## Beskrivelse

Lindabs by-pass TVTU spjæld erstatter 2 almindelige spjæld med muffe og et T-rør.

By-pass spjæld for manuel betjening. Kan også leveres som TVSU, uden tætning på spjældbladet.

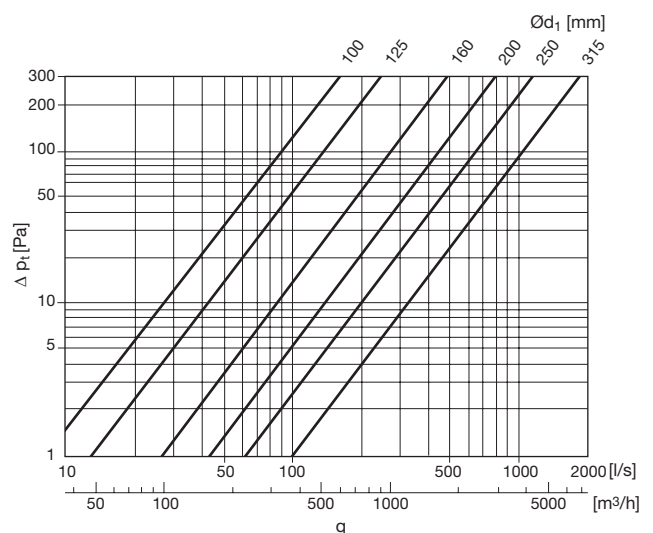


## Dimensioner



Ød <sub>1</sub> nom	Ød <sub>3</sub> nom	l mm	l <sub>3</sub> mm	m kg
100	100	130	65	0,80
125	125	165	83	1,10
160	160	209	105	1,70
200	200	249	125	2,20
250	250	296	150	3,40
315	315	363	182	4,90

## Tekniske data



## Bestillingskode



- 1
- 2
- 3
- 4
- 5
- 6
- 7
- 8
- 9
- 10
- 11
- 12
- 13
- 14
- 15
- 16
- 17
- 18