

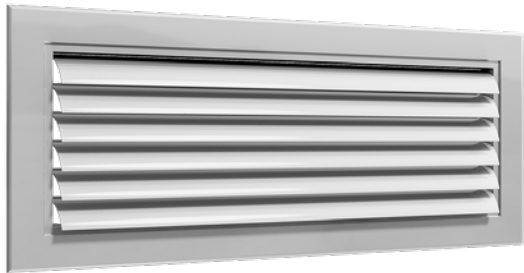
AC

Riste Nordisk version



Riste Nordisk version

AC



Beskrivelse

AC er en tillufrist fremstillet i aluminium med buede justerbare lameller, retningsvendt 1-vejs eller 2-vejs vandret eller lodret til både væg- og loftmontering.

Risten fås med flere forskellige montagemuligheder og kan leveres med monterammer, mængdereguleringsspjæld og trykfordelingsboks.

Riste findes i 2 versioner:

- Global version: vægåbning er $L + 5 \times H + 5$
- Nordisk version: vægåbning er $L \times H$

Bestillingskode - Nordisk version

Produkt	AC	1	a	b	c	ddd	x	eee	fff
Type									
AC									
Karm									
1 - 25 mm flange									
Gitter									
1 - Vandrette buede lameller - 1 - vejs									
2 - Lodrette buede lameller - 1 - vejs									
3 - Vandrette buede lameller - 2 - vejs									
4 - Lodrette buede lameller - 2 - vejs									
Installation									
- Ikke forberedt									
CN Clips									
CMN Clips + monterammer									
V Synlige skruehuller									
VMN Synlige skruehuller + monterammer									
H Montage med skjulte skrue									
HMN Skjulte skrue + monterammer									
Tilbehør									
- Uden tilbehør									
DN Mængdereguleringsspjæld									
Størrelse									
L: 200 - 1500 mm									
H: 100 - 1200 mm									Kun AC-11 / AC-13
H: 150 - 1200 mm									Kun AC-12 / AC-14
Riste med standard finish									
- Anodiseret aluminium									
9003 RAL 9003, glans 30									
xxxx På forespørgsel, anden RAL farve									

Eksempel 1: AC-11-CMN-DN-400-200-9003

Eksempel 2: AC-14-600-300

Min. - maks. dimensioner

AC-11 / AC-13

H \ L	200	↔	1200	↔	1500
100					
↕					
500					
↕					
1200					

AC-12 / AC-14

H \ L	200	↔	1200	↔	1500
150					
↕					
500					
↕					
1200					

Standardriste fås i trin à 50 mm inden for ovenstående min.- og maks.-størrelser.

Specialstørrelser fås ved henvendelse.

LindQST

Brug det avancerede Lindab-webværktøj LindQST til at beregne det komplette sortiment af riste og til at finde den egnede ristetype og -dimension til alle anvendelser. Produktudvælgelse, rumdimensionering og søgning efter dokumentation er umiddelbart tilgængeligt direkte på internettet via mobile enheder.

Dette og meget mere finder du på www.lindQST.com.

Vedligeholdelse

Risten skal afmonteres, for at der kan opnås adgang til trykfordelingsboksen eller kanalen. De udvendige dele skal aftørres med en fugtig klud.

Tilbehør

Trykfordelingsboks:	VBA
Monterammer:	MFAN
Mængdereguleringsspjæld:	DGAN

Materialer og finish

Karm og -lameller:	Anodiseret aluminium
Monterammer:	Galvaniseret stål
Mængdereguleringsspjæld:	Galvaniseret stål

Riste med standard finish:

- Aluminium, anodiseret
- RAL 9003, glans 30

Risten fås i andre farver. Kontakt Lindabs salgsafdeling for at få flere oplysninger.

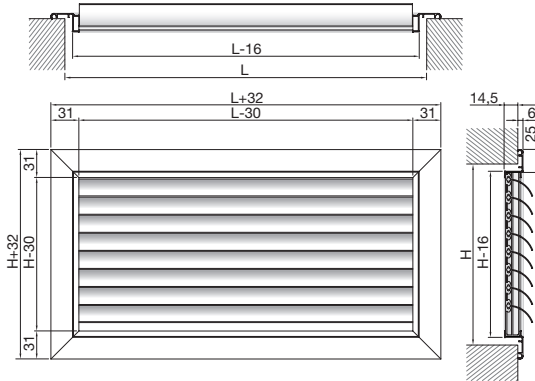
OBS: Ved lakering af færdige riste, skal man være opmærksom på at tørreprocestemperatur skal være mindre end 70 C°.

Riste Nordisk version

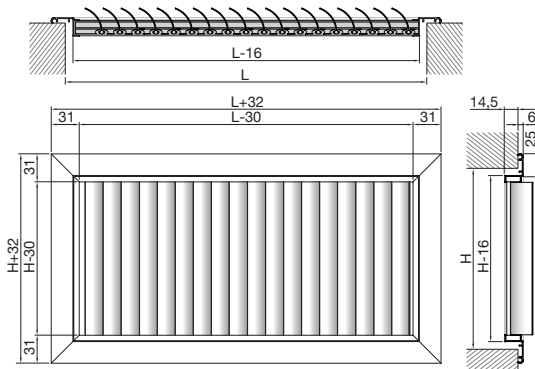
AC

Karm og gitter

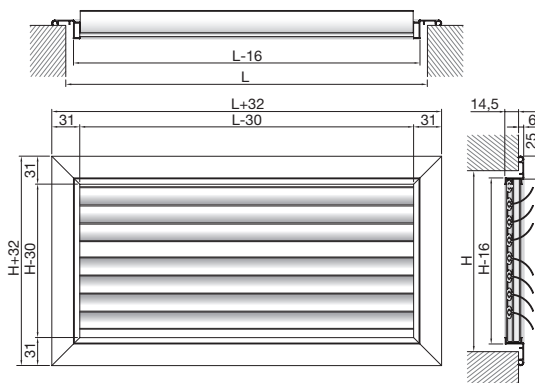
AC-11 25 mm flange med vandrette buede blade – 1-vejs



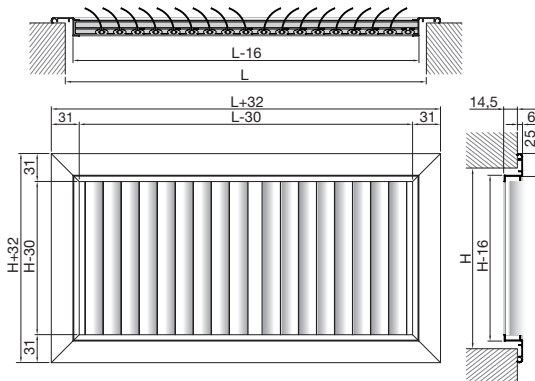
AC-12 25 mm flange med lodrette buede lameller – 1-vejs



AC-13 25 mm flange med vandrette buede lameller - 2-vejs

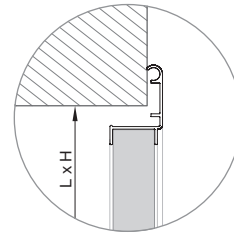


AC-14 25 mm flange med lodrette buede lameller - 2-vejs

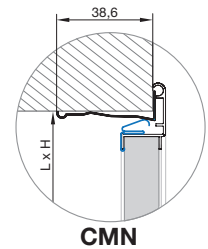
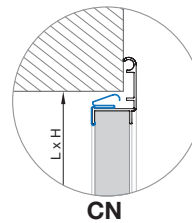


Installation

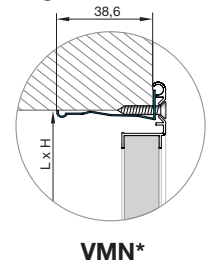
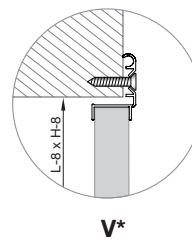
- Ikke forberedt



CN - Clips
CMN - Clips + monteringsramme

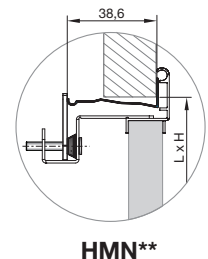
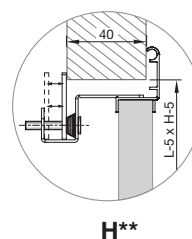


V* - Synlige skruehuller
VMN* - Synlige skruehuller + monteringsramme



* Skrue medfølger ikke.

H - Montage med skjulte skrue**
HMN - Skjulte skrue + monteringsramme**



** Begrænsning max. længde: 1200 mm, max. højde: 1000 mm.

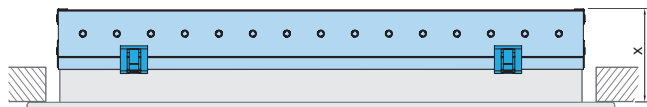
Riste Nordisk version

AC

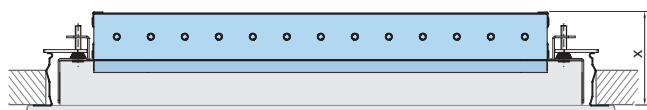
Tilbehør

- Uden spjæld

DN - Mængdereguleringsspjæld DGAN



AC med installationstype CN, CMN, V, og VMN.
Der fås et DGAN-spjæld i fuld længde, som kan hægtes på.



AC med installationstype H eller HMN har forkortet DGAN-spjæld som følge af installationstypen med skjulte skruer. Spjældet er monteret fra fabrikken og kan ikke tages af.

x = 51 mm

Tilgængelige DGAN-størrelser

H \ L	100 ↔ 600 ↔ 800 ↔ 1000 ↔ 1200 ↔ 1600 ↔ 2000
75	I enkelt stykke
↕	I flere stykker
400	1000 x 400, 2000 x 400
500	800 x 500, 1600 x 500
600	600 x 600, 1200 x 600
↕	
800	1000 x 800
↕	Ikke mulige størrelser
1000	800 x 1000
↕	
1200	600 x 1200

DGAN i kombination med skjult skruemontering.

H \ L	600 ↔ 1000 ↔ 1200
300	Kompatibel med DGAN
600	Ikke kompatibel med DGAN
1000	

- plenumboks
- monteringsramme

Detaljer se hjemmesiden på www.lindQST.com.

Riste Nordisk version

AC

Fri areal

H / L	AC-11 / AC-12 Riste med buede lameller 1 - vejs												
	$A_k (m^2)$												
	200	250	300	350	400	450	500	550	600	700	800	900	1000
100	0,006	0,008	0,010	0,011	0,013	0,015	0,016	0,018	0,020	0,023	0,027	0,030	0,033
150	0,010	0,013	0,015	0,018	0,021	0,023	0,026	0,029	0,032	0,037	0,042	0,048	0,053
200	0,014	0,017	0,021	0,025	0,028	0,032	0,036	0,040	0,043	0,051	0,058	0,066	0,073
250	0,017	0,022	0,027	0,031	0,036	0,041	0,046	0,050	0,055	0,064	0,074	0,083	0,093
300	0,021	0,027	0,033	0,038	0,044	0,050	0,055	0,061	0,067	0,078	0,090	0,101	0,112
350	0,025	0,032	0,038	0,045	0,052	0,058	0,065	0,072	0,079	0,092	0,105	0,119	0,132
400	0,029	0,036	0,044	0,052	0,059	0,067	0,075	0,083	0,090	0,106	0,121	0,137	0,152
450	0,032	0,041	0,050	0,058	0,067	0,076	0,085	0,093	0,102	0,119	0,137	0,154	0,172
500	0,036	0,046	0,056	0,065	0,075	0,085	0,094	0,104	0,114	0,133	0,153	0,172	0,191
550	0,040	0,051	0,061	0,072	0,083	0,093	0,104	0,115	0,126	0,147	0,168	0,190	0,211
600	0,044	0,055	0,067	0,079	0,090	0,102	0,114	0,126	0,137	0,161	0,184	0,208	0,231
700	0,051	0,065	0,079	0,092	0,106	0,120	0,133	0,147	0,161	0,188	0,216	0,243	0,270
800	0,059	0,074	0,090	0,106	0,121	0,137	0,153	0,169	0,184	0,216	0,247	0,279	0,310
900	0,066	0,084	0,102	0,119	0,137	0,155	0,172	0,190	0,208	0,243	0,279	0,314	0,349
1000	0,074	0,093	0,113	0,133	0,152	0,172	0,192	0,212	0,231	0,271	0,310	0,350	0,389

H / L	AC-13 / AC-14 Riste med buede lameller 2 - vejs												
	$A_k (m^2)$												
	200	250	300	350	400	450	500	550	600	700	800	900	1000
100	0,005	0,006	0,008	0,010	0,012	0,013	0,015	0,017	0,018	0,022	0,025	0,029	0,032
150	0,007	0,010	0,013	0,016	0,018	0,021	0,024	0,026	0,029	0,035	0,040	0,045	0,051
200	0,010	0,014	0,018	0,021	0,025	0,029	0,032	0,036	0,040	0,047	0,055	0,062	0,070
250	0,013	0,018	0,022	0,027	0,032	0,036	0,041	0,046	0,051	0,060	0,069	0,079	0,088
300	0,016	0,021	0,027	0,033	0,039	0,044	0,050	0,056	0,061	0,073	0,084	0,096	0,107
350	0,018	0,025	0,032	0,039	0,045	0,052	0,059	0,065	0,072	0,086	0,099	0,112	0,126
400	0,021	0,029	0,037	0,044	0,052	0,060	0,067	0,075	0,083	0,098	0,114	0,129	0,145
450	0,024	0,033	0,041	0,050	0,059	0,067	0,076	0,085	0,094	0,111	0,128	0,146	0,163
500	0,027	0,036	0,046	0,056	0,066	0,075	0,085	0,095	0,104	0,124	0,143	0,163	0,182
550	0,029	0,040	0,051	0,062	0,072	0,083	0,094	0,104	0,115	0,137	0,158	0,179	0,201
600	0,032	0,044	0,056	0,067	0,079	0,091	0,102	0,114	0,126	0,149	0,173	0,196	0,220
700	0,038	0,051	0,065	0,079	0,093	0,106	0,120	0,134	0,147	0,175	0,202	0,230	0,257
800	0,043	0,059	0,075	0,090	0,106	0,122	0,137	0,153	0,169	0,200	0,232	0,263	0,295
900	0,049	0,066	0,084	0,102	0,120	0,137	0,155	0,173	0,190	0,226	0,261	0,297	0,332
1000	0,054	0,074	0,094	0,113	0,133	0,153	0,172	0,192	0,212	0,251	0,291	0,330	0,370

Hurtigvalg, Tilluft, AC -11 / AC-12

Størrelse på rist [mm] A _k [m ²]			Volumenstrøm																				
			m ³ /h l/s	50 (14)	80 (22)	120 (33)	200 (56)	250 (69)	300 (83)	350 (97)	400 (111)	500 (139)	600 (167)	700 (194)	800 (222)	900 (250)	1000 (278)	1250 (347)	1500 (417)	1800 (500)	2000 (556)		
H=100	200x100 (0,006)	L _{WA} [dB(A)]	26	38	48																		
		V _k [m/s]	2,3	3,6	5,4																		
		Δp _t [Pa]	4	9	20																		
		L _{0,2} [m]	1,6	2,5	3,7																		
	300x100 (0,01)	L _{WA} [dB(A)]	<20	26	36	50																	
		V _k [m/s]	1,5	2,3	3,5	5,9																	
Δp _t [Pa]		1	4	8	24																		
L _{0,2} [m]		1,3	2	3	5																		
H=150	300x150 (0,015)	L _{WA} [dB(A)]		<20	24	38	43	48															
		V _k [m/s]		1,4	2,2	3,7	4,5	5,4															
		Δp _t [Pa]		1	3	9	14	20															
		L _{0,2} [m]		1,6	2,4	3,9	4,8	5,8															
	400x150 (0,021)	L _{WA} [dB(A)]			<20	29	35	40	44	47													
		V _k [m/s]			1,6	2,7	3,3	4	4,7	5,4													
Δp _t [Pa]				2	5	8	11	15	20														
L _{0,2} [m]				2	3,4	4,2	5	5,8	6,6														
H=200	400x200 (0,028)	L _{WA} [dB(A)]				21	26	31	35	39	44	49											
		V _k [m/s]				2	2,4	2,9	3,4	3,9	4,9	5,9											
		Δp _t [Pa]				3	4	6	8	10	16	24											
		L _{0,2} [m]				2,9	3,5	4,2	4,9	5,6	6,9	8,3											
	500x200 (0,036)	L _{WA} [dB(A)]				<20	20	25	29	32	38	43	47	50									
		V _k [m/s]				1,6	1,9	2,3	2,7	3,1	3,9	4,7	5,4	6,2									
Δp _t [Pa]					2	3	4	5	7	10	15	20	26										
L _{0,2} [m]					2,6	3,1	3,8	4,4	5	6,2	7,4	8,5	9,7										
H=300	500x300 (0,055)	L _{WA} [dB(A)]						<20	<20	21	27	31	35	39	42	44	50						
		V _k [m/s]						1,5	1,8	2	2,5	3	3,5	4	4,5	5	6,3						
		Δp _t [Pa]						2	2	3	4	6	8	11	14	17	27						
		L _{0,2} [m]						3	3,5	3,9	4,9	5,8	6,7	7,7	8,6	9,5	11,8						
	600x300 (0,067)	L _{WA} [dB(A)]								<20	<20	21	26	30	34	37	39	45	50				
		V _k [m/s]								1,5	1,7	2,1	2,5	2,9	3,3	3,7	4,2	5,2	6,2				
Δp _t [Pa]									1	2	3	4	6	8	10	12	19	27					
L _{0,2} [m]									3,1	3,5	4,4	5,2	6,1	6,9	7,7	8,6	10,6	12,6					
800x300 (0,09)	L _{WA} [dB(A)]										<20	<20	22	26	29	32	37	42	47				
	V _k [m/s]										1,6	1,9	2,2	2,5	2,8	3,1	3,9	4,7	5,6	6,2			
	Δp _t [Pa]										2	2	3	4	5	7	10	15	21	26			
	L _{0,2} [m]										3,7	4,4	5,1	5,8	6,5	7,2	8,9	10,6	12,6	14			

10 ≤ LWA < 30 30 ≤ LWA < 40 40 ≤ LWA < 50

Data gældende for:

- Tilluft
- Lamelindstilling 0°
- Isoterme betingelser
- Kastelængde uden loftvirkning (afstand > 800 mm til loftet).

Terminologi:

- A_k = effektivt feiareal
- V_k = effektiv fronthastighed
- Δp_t = total tryktab
- L_{WA} = lydeffektniveau
- l_{0,2} = kastelængde til sluthastighed ved 0,2 m/s

Riste Nordisk version

AC

Techniske data

Kapacitet

Volumenstrøm q_v [l/s] og [m³/h], det totale tryktab Δp_t [Pa], kastelængde l_x [m] og lydeffektniveau L_{WA} [dB(A)] fremgår af diagrammerne og gælder for riste uden spjæld med modstående blade.

Luftspredning

Kastelængde l_x [m] ved en gennemsnitlig hastighed på 0,2, 0,25 og 0,3 m/s, 0° amelstilling uden loftvirkning (afstand fra rist til loft over 800 mm) fremgår af diagrammerne. Korrektion for spredning – se nedenstående tabel.

Lydeffektniveau L_{WA}

Lydeffektniveau L_{WA} [dB(A)] ved 0° lamelstilling fremgår af diagrammerne. Lydeffektniveauerne gælder for riste uden spjæld. Korrektion af lydeffektniveau iht. lamelstillinger [dB] fremgår af nedenstående tabel].

Frekvensrelateret lydeffektniveau

Lydeffektniveauet i frekvensbåndet er defineret som $L_{Wf} = L_{WA} + K_{ok}$.

K_{ok} værdierne fremgår af nedenstående tabel.

	Middelfrekvens Hz							
	63	125	250	500	1K	2K	4K	8K
Tilluft	-2	-1	-1	-2	-7	-11	-16	-18
Fraluft	-1	-2	-1	-4	-3	-6	-12	-20

Mængdereguleringsspjæld DGAN

Korrektion af det totale tryktab Δp_t [Pa] og lydeffektniveau L_{WA} [dB(A)] med spjæld. Se nedenstående tabel.

Spjæld position	Åben	25%	50%
		Lukket	Lukket
Totalt tryktab Δp_t	x 1,15	x 1,3	x 4
Lydeffektniveau L_{WA}	+ 2	+ 6	+ 14

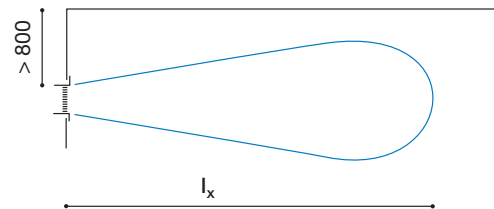
Fraluft

Totalt tryktab Δp_t	x 0,74
Lydeffektniveau L_{WA}	- 2

Kastelængde og luftspredning

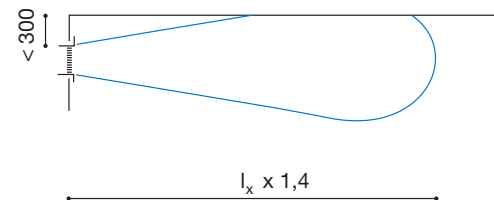
Kastelængde

Samtlige givne kastelængdedata gælder ved installation mere end 800 mm fra loftet.



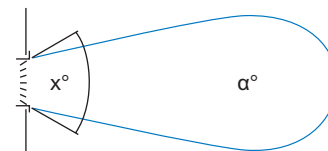
For riste, som er installeret mindre end 300 mm fra loftet, forlænges luftens kastelængde med 40%, så:

$$l_x \text{ resultat} = 1,4 \times l_x \text{ diagramværdi}$$



Luftspredning

Justerbare lamelindstillinger for forskellige luftspredninger, korrektionsværdier fremgår af tabellen.



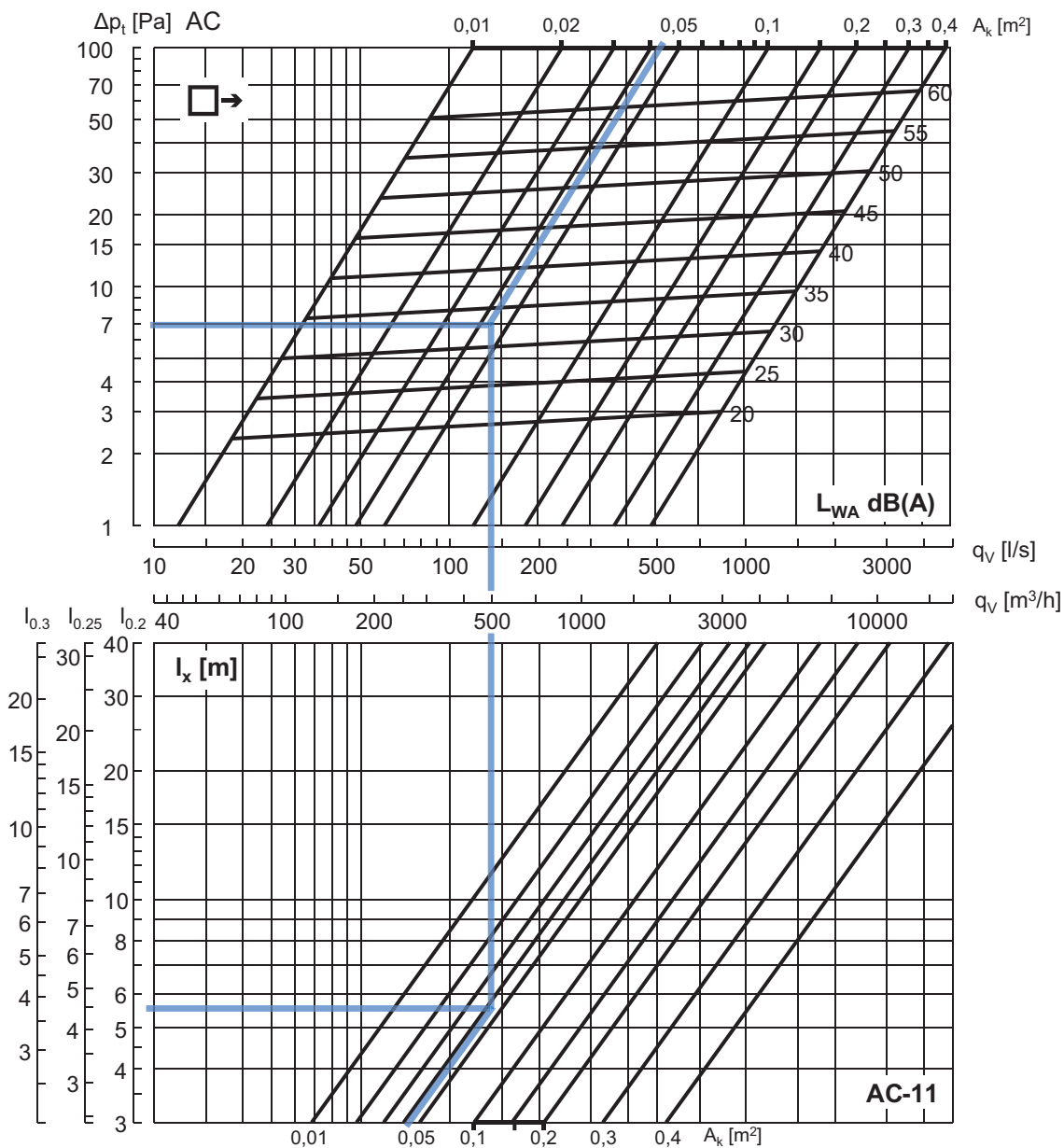
$$X = 45^\circ = \alpha = 35^\circ$$

$$X = 90^\circ = \alpha = 60^\circ$$

Riste Nordisk version

AC

Tekniske data



Eksempel:

Ristestørrelse (LxH): 600×200 mm
 Friareal A_k : 0,043 m²
 Volumenstrøm q_v : 500 m³/h (139 l/s)

Resultat:

Lydeffektniveau L_{WA} : ~33 [dB(A)]
 Totalt tryktab Δp_t : ~7 [Pa]
 Kastelængde $l_{0,2}$: ~5,6 [m]

Data gældende for:

- Tilluft
- Lamelindstilling 0°
- Isoterme betingelser
- Kastelængde uden loftvirkning (afstand > 800 mm til loft)

For riste med friareal > 0,4 m² henviser vi til Lindabs onlineberegningstværktøj på www.lindqst.com.



De fleste af os tilbringer størstedelen af vores tid indendørs. Indeklima er afgørende for, hvordan vi har det, hvor produktive vi er, og om vi holder os sunde.

Hos Lindab har vi derfor gjort det til vores vigtigste mål at bidrage til et indeklima, der forbedrer menneskers liv. Det gør vi ved at udvikle energieffektive ventilationsløsninger og holdbare byggeprodukter. Vi stræber også efter at bidrage til et bedre klima for vores planet ved at arbejde på en måde, der er bæredygtig for både mennesker og miljøet.

Lindab | For et bedre klima