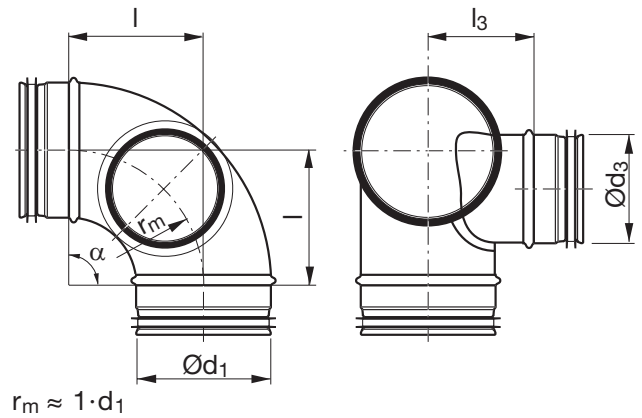


Bøjning, rensbar

BKCU 90°



Dimensioner

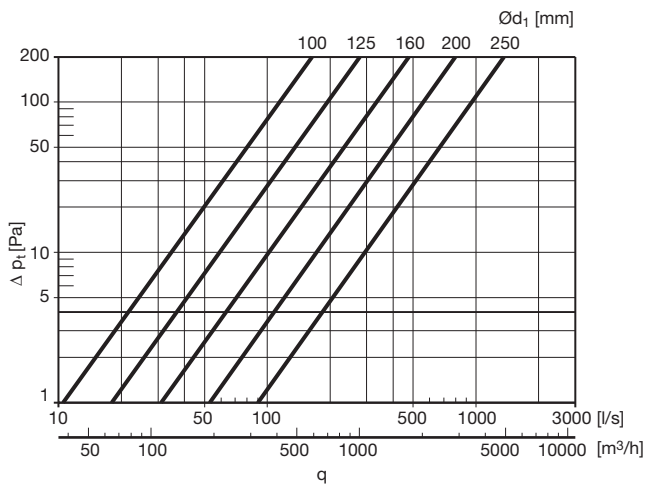


Beskrivelse

Studs (Ød₃) på BKCU er beregnet for montage af endebunde (EPFH eller KCU) i forbindelse med inspektion eller rensning.

Konstruktionen giver mindre tryktab end en tilsvarende løsning med T-stykker.

Ød ₁ nom	Ød ₃ nom	l mm	l ₃ mm	m kg
100	100	100	75	0,41
125	100	125	90	0,59
125	125	125	90	0,66
160	125	160	110	0,97
160	160	160	110	0,97
200	160	200	130	1,24
200	200	200	130	1,28
250	200	250	155	1,93
250	250	250	150	2,01



Diagrammet gælder med endebund monteret. Tryktabet er uafhængig af diameter Ød₃.

Bestillingskode

