



Lindab **DAD**

Indblæsningsdyse



Indblæsningsdyse

DAD



Beskrivelse

DAD er en drejelig indblæsningsdyse velegnet til ventilering af større lokaler, hvor man ønsker lange kastelængder. Dysen kan frit drejes 30 grader i alle retninger i forhold til dysens centerlinje. Dysen kan benyttes både til over- og undertempereret luft. Dysen kan monteres direkte i cirkulær kanal, fitting, væg eller kanalside. Leveres med skruehuller i flange (DAD-0).

- Fleksibel drejelig dyse
- Lange kastelængder
- Enkel montage

Vedligeholdelse

De synlige dele af armaturet kan aftørres med en fugtig klud.

Materialer og finish

Materiale: Aluminium
 Standard finish: Pulverlakeret
 Standard farve: RAL 9003, glans 30

Armaturet kan leveres i andre farver. Kontakt venligst Lindabs salgsafdeling for nærmere information.

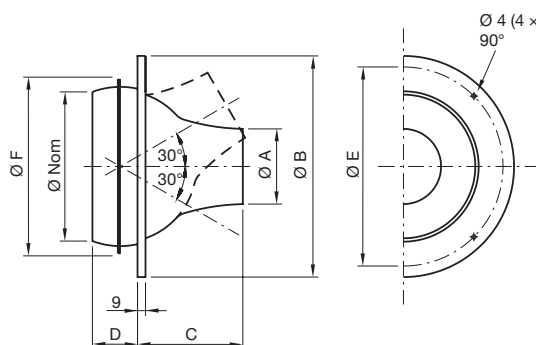
Bestillingskode

Produkt	DAD	a	bbb
Type			
med flange	0		
for cirkulær kanal	1		
Størrelse			

Dimensioner

DAD-0

Med flange for montage mod væg eller kanalside.

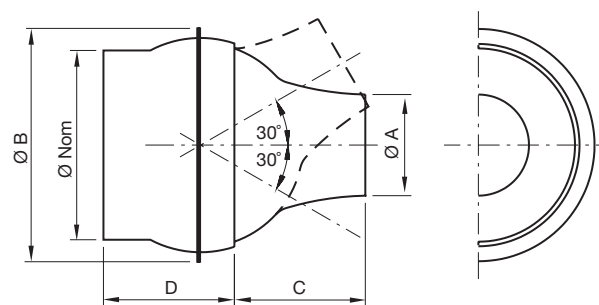


ØF = min. hulmål

Ø nom Størrelse	ØA mm	ØB mm	C mm	D mm	ØE mm	ØF mm	Vægt kg
160	85	248	120	51	225	200	0,60
200	110	298	150	66	270	245	0,90
250	140	363	190	81	320	295	1,40
315	175	448	255	90	390	360	2,40

DAD-1

Montage i cirkulær kanal.



Ø_{Nom} er udført med nippelmål

Ø nom Størrelse	ØA mm	ØB mm	C mm	D mm	Vægt kg
160	85	196	110	110	0,50
200	110	238	140	125	0,90
250	140	288	180	140	1,40
315	175	355	245	165	2,40

Fri areal for DAD dyse, se afsnit Beregning dyser.

Indblæsningsdyse

DAD

Tekniske data

Kapacitet

Volumenstrøm q_v [l/s] og [m³/h], total tryk Δp_t [Pa], kastelængde $l_{0,3}$ samt lydniveau L_{WA} [dB(A)] aflæses i diagrammerne.

Kastelængde $l_{0,3}$

Kastelængde $l_{0,3}$ aflæses i diagrammerne med isotherm luft ved en sluthastighed på 0,3 m/s.

Resulterende lydeffektniveau

Lydeffektniveauet fra dyserne skal adderes logaritmisk med lydeffektniveauet fra strømningsstøjen i kanalen. Se beregningseksempel, afsnit Beregning dyser.

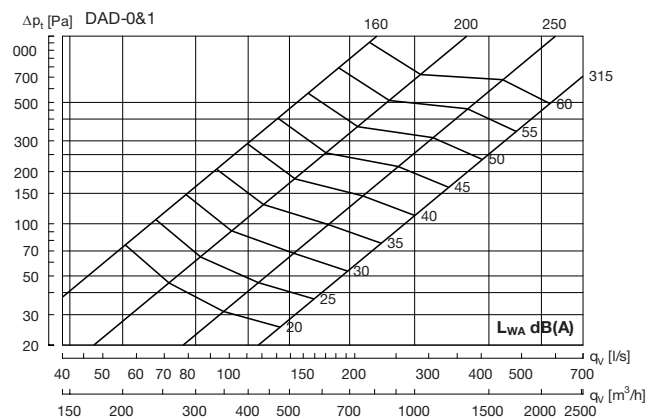
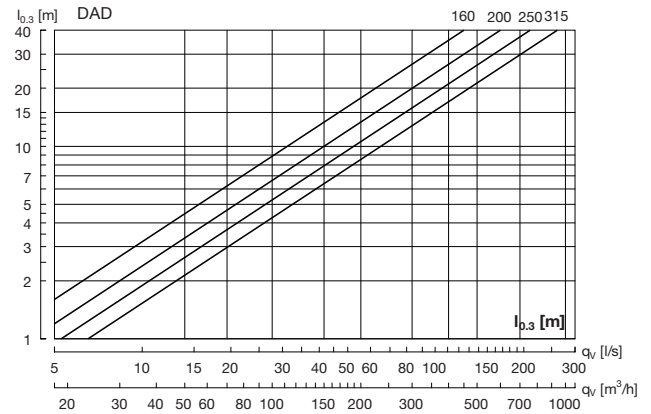
Frekvensopdelt lydeffektniveau

Lydeffektniveauet i frekvensbånd er defineret som $L_{wok} = L_{WA} + K_{OK}$. K_{OK} -værdierne aflæses i nedenstående tabel.

Tabel

Størrelse	Middelfrekvens Hz							
	63	125	250	500	1K	2K	4K	8K
160	10	-1	-5	-5	-5	-8	-9	-10
200	11	1	1	-4	-4	-10	-16	-23
250	17	0	0	-4	-4	-13	-21	-29
315	16	1	-1	-2	-4	-13	-21	-32

Tilluft



Indblæsningsdyse

Beregning

Resulterende lydeffektniveau

Til beregning af det resulterende lydeffektniveau fra dyserne skal lydeffektniveauet fra dyserne (L_{WA} dyse) og lydeffektniveauet fra strømningsstøjen i kanalen (L_{WA} kanal) adderes logaritmisk.

Diagram 1, lydeffekt kanal, L_{WA} kanal.

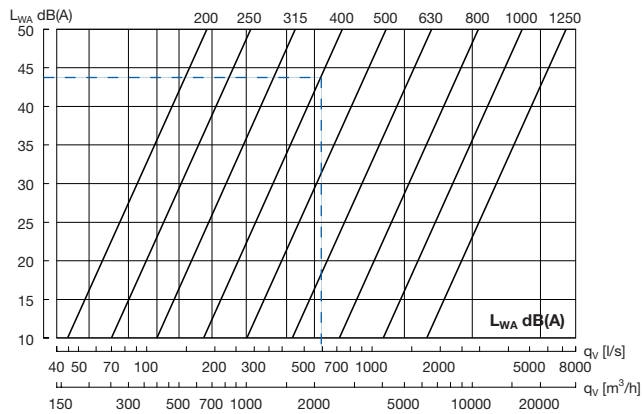
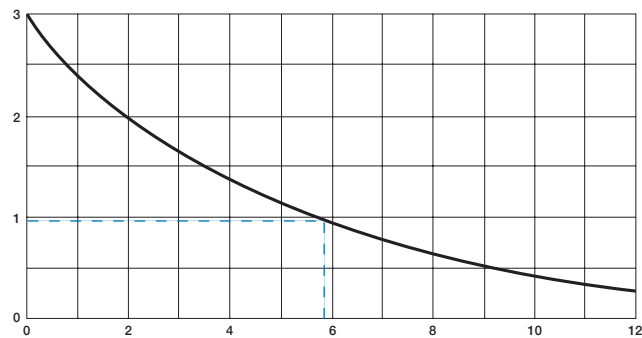
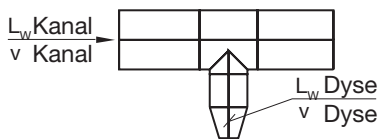


Diagram 2, addition af lyd niveauer.

Differensen som adderes til højeste dB-værdi (dB).



Differensen mellem dB-værdierne (dB).



Beregningseksempel:

LAD-200 $q = 100$ l/s
 ΔP_t dyse 90 Pa

Kanal størrelse:

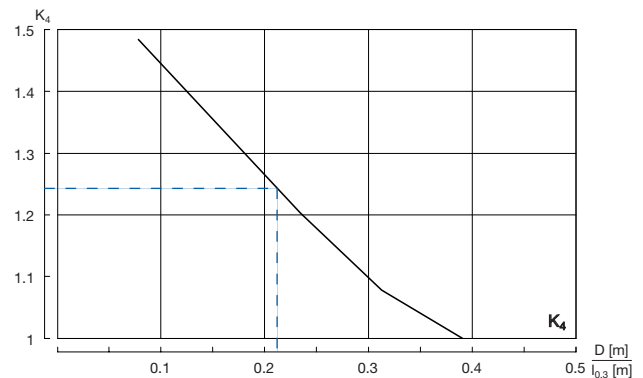
For at få en fornuftig fordeling af luften ud til dyserne uden brug af spjæld anbefales det, at tryktabet i dysen er 3 gange højere end det dynamiske tryk i kanalsystemet.

Valgt kanaldimension: $\text{Ø}400$
 Antal dyser på afgrening: 6
 Luftmængde i kanal: $6 \times 100 = 600$ l/s
 L_{WA} kanal (aflæses i diagram 1): 43 dB(A)
 L_{WA} dyse (aflæses i produkt diagram): 37 dB(A)
 Differens mellem db-værdierne: 6 dB(A)
 Værdi som adderes til højeste dB-værdi (diagram 2): 1 dB(A)

Resulterende lydeffektniveau: $43+1=44$ dB(A)

Forlængelse af kastelængden for to dyser, placeret ved siden af hinanden:

Hvis flere dyser er placeret ved siden af hinanden, vil strålerne forstærke hinanden, så kastelængden forlænges. For at beregne dette, bruges nedenstående diagram, hvor afstanden mellem dyserne betegnes som D. Beregningsfaktoren K_4 skal multipliceres med kastelængden $l_{0,3}$. Kaste-længden forlænges ikke yderligere ved flere dyser.



Beregningseksempel:

LAD-125. Afstanden $D = 1,5$ meter.

Luftmængde: $q = 15$ l/s

Diagram kastelængde under valgt dyse

Aflæst kastelængde: $l_{0,3} = 7$ m
 $D [m] / l_{0,3} [m]$: $1,5 / 7 = 0,21$

K_4 beregningsfaktor

Aflæses i diagram: $K_4 = 1,25$

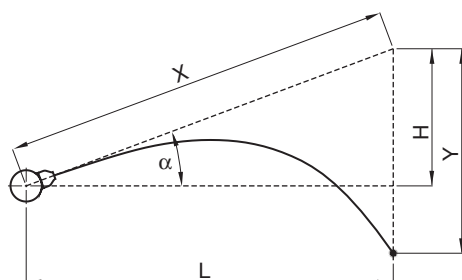
Resulterende kastelængde

$K_4 \times l_{0,3} = 1,25 \times 7 \text{ m} = 8,75 \text{ m}$

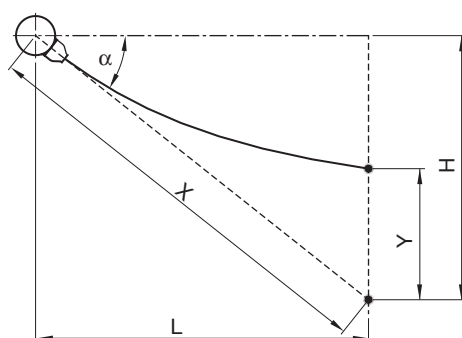
Indblæsningsdyse

Beregning

Indblæsning med undertempereret luft



Indblæsning med overtempereret luft



$$X = \frac{L}{\cos \alpha} = \frac{H}{\sin \alpha}$$

$$H = L \times \tan \alpha$$

Sluthastighed V_x :

$$v_x = K_1 \times \frac{q}{X}$$

Afbøjning Y:

$$Y = K_2 \times \frac{X^3}{q^2} \times \Delta t$$

Beregningseksempel: Undertempereret luft

LAD-200: $q = 400 \text{ m}^3/\text{h}$
 $\Delta t = 6\text{K}$ $\alpha = 30^\circ$

Sluthastighed $v_x = 0,3 \text{ m/s}$

$$v_x = K_1 \times \frac{q}{X}$$

$$X = K_1 \times \frac{q}{v_x} = 0,020 \times \frac{400}{0,3} = 27 \text{ m}$$

$$Y = K_2 \times \frac{X^3}{q^2} \times \Delta t = 24 \times \frac{27^3}{400^2} \times 6 = 17,7 \text{ m}$$

$$H = X \times \sin \alpha = 27 \times 0,5 = 13,5 \text{ m}$$

$$L = X \times \cos \alpha = 27 \times 0,87 = 23,4 \text{ m}$$

Beregningseksempel: Overtempereret luft

LAD-200: $q = 400 \text{ m}^3/\text{h}$
 $\Delta t = 6\text{K}$ $\alpha = 60^\circ$

Sluthastighed: $v_x = 0,3 \text{ m/s}$

$$X = K_1 \times \frac{q}{v_x} = 0,020 \times \frac{400}{0,3} = 27 \text{ m}$$

$$Y = K_2 \times \frac{X^3}{q^2} \times \Delta t = 24 \times \frac{27^3}{400^2} \times 6 = 17,7 \text{ m}$$

$$H = X \times \sin \alpha = 27 \times 0,87 = 23,4 \text{ m}$$

$$L = X \times \cos \alpha = 27 \times 0,5 = 13,5 \text{ m}$$

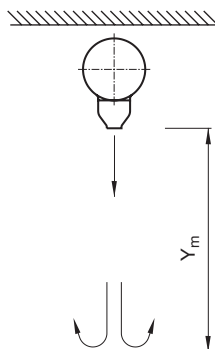
Indblæsningsdyse

Beregning

Beregningsfaktorer:

Størrelse	Friareal		K ₁		K ₂		K ₃	
	Am ²	m ³ /h	l/s	m ³ /h	l/s	m ³ /h	l/s	
LAD								
125	0,0029	0,037	0,133	3,9	0,30	0,24	0,86	
160	0,0071	0,023	0,083	15,6	1,20	0,122	0,44	
200	0,0095	0,020	0,072	24,0	1,85	0,097	0,35	
250	0,0165	0,0153	0,055	54,4	4,2	0,064	0,230	
315	0,0254	0,0122	0,044	104	8,0	0,046	0,166	
400	0,0398	0,0097	0,035	206	15,9	0,033	0,119	
DAD								
160	0,0056	0,026	0,094	10,7	0,83	0,145	0,52	
200	0,0095	0,020	0,072	24,0	1,85	0,097	0,35	
250	0,0154	0,0157	0,057	49,0	3,78	0,068	0,24	
315	0,0240	0,0127	0,046	96,0	7,41	0,048	0,17	
GD								
	0,0027	0,038	0,137	3,5	0,27	0,26	0,92	
GTI--1								
200	0,0200	0,0090	0,032	114	8,8	0,048	0,173	
250	0,0310	0,0073	0,026	219	16,9	0,034	0,122	
315	0,0490	0,0058	0,021	435	34	0,024	0,086	
400	0,0780	0,0046	0,017	875	68	0,017	0,062	

Vertikal indblæsning med overtempereret luft



$$Y_m = K_3 \times \frac{q}{\sqrt{\Delta t}} \text{ (m)}$$

Beregningseksempel:

LAD-160 q = 200 m³/h
 Δt = 10 K

Afstanden til luftstrålens vendepunkt:

$$Y_m = K_3 \times \frac{q}{\sqrt{\Delta t}} \text{ (m)}$$

$$Y_m = 0,143 \times \frac{200}{\sqrt{10}} \text{ (m)}$$

$$Y_m = 9 \text{ m}$$



De fleste af os tilbringer størstedelen af vores tid inden-dørs. Indeklima er afgørende for, hvordan vi har det, hvor produktive vi er, og om vi holder os sunde.

Hos Lindab har vi derfor gjort det til vores vigtigste mål at bidrage til et indeklima, der forbedrer menneskers liv. Det gør vi ved at udvikle energieffektive ventilationsløsninger og holdbare byggeprodukter. Vi stræber også efter at bidrage til et bedre klima for vores planet ved at arbejde på en måde, der er bæredygtig for både mennesker og miljøet.

[Lindab | For et bedre klima](#)