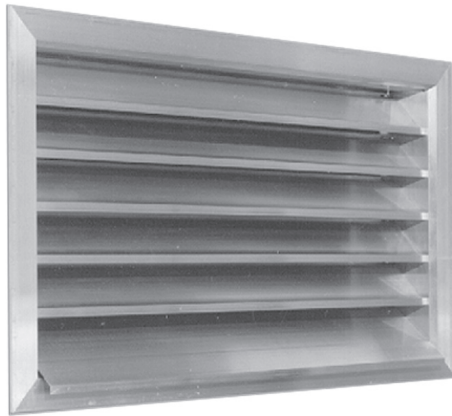


Ydervægsrist

H1



Beskrivelse

H1 er en jalousirist for montage i ydervægge. H1 anvendes til både friskluftsindtag samt afkast. H1 leveres med drypnæse samt fuglenet.

Risten er som standard forsynet med vandstop i bagkanten på de horisontale lameller og drypnæsen.

Vedligeholdelse

Risten demonteres for at opnå fri adgang til kanal. De udvendige dele aftørres med en fugtig klud.

OBS !

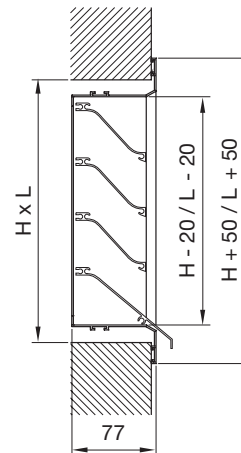
Ved projektering og dimensionering skal man være opmærksom på risiko for indtrængning af vand og fygesne. Vindpåvirkning, specielt på ikke kanalforbundne riste, kan medføre, at der trykkes vand og sne igennem risten, hvorfor der bør laves specielle foranstaltninger.

Ordre kode

Produkt	H1	a	bbbb	cccc
Type				
H1				
Montage				
0 - Ikke forberedt				
2 - Skruehuller				
L-Mål (Langs med lamellerne)				
200 - 2900 mm				
H-Mål (På tværs af lamellerne)				
200 - 2900 mm				

Eksempel: H1 - 0 - 600 - 600

Dimensioner



L x H mm	Friareal F (m ²)	Vægt kg
300 x 300	0,039	1,6
400 x 400	0,075	2,4
500 x 500	0,124	3,5
600 x 600	0,184	4,8

Kanalmål L x H

Risten kan leveres på alle mål.

Max. L X H = 2900 x 2900 mm.

Min. L x H = 200 x 200 mm

Materialer og finish

Rist: Aluminium
Standardfinish: Natureloxeret
Fuglenet: Galvaniseret stål.

Kan leveres pulverlakeret glans 30 i følgende standard RAL farver:

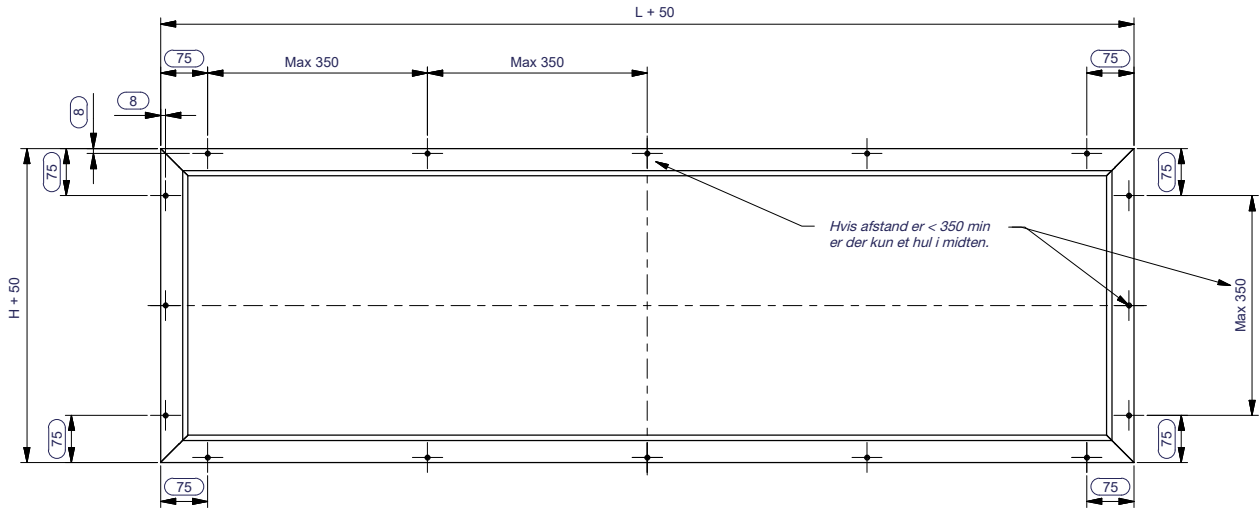
RAL 9003, RAL 9010, RAL 9004, RAL 9005, RAL 7005, RAL 7016 og RAL 7040.

Ved ønske om anden farve kontakt Lindab's salgsafdeling for yderligere information.

Ydervægsrist

H1

Placering af skruehuller for rist type H12



Tekniske data

Kapacitet

Volumenstrøm q_v [l/s] og [m³/h] totaltrykfald p_t [Pa], aflæses i diagrammet.

Lydniveau i frit felt (1/4 sfærisk)

Lydeffektniveauet L_{WA} findes i diagrammet.

Lydniveauet i afstanden X (m).

$L_A = L_{WA} - K$, se nedenstående tabel.

Friareal F (m²)

$$F [m^2] = (L-20) \times (H-70) \times 0,6 \times 10^{-6}$$

Afstand x (m)	1	2	3	4	5	10	20
K [dB]	5	12	15	17	19	25	30

