

Inspektionslem

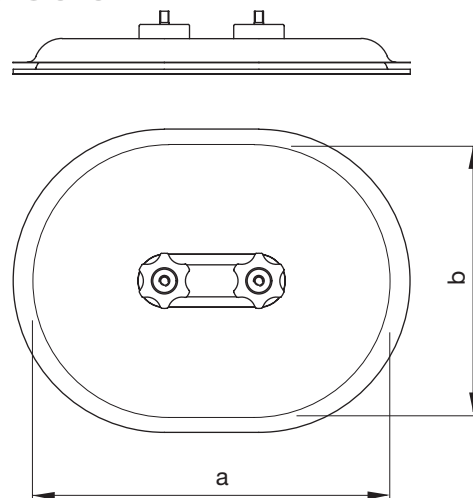
IPF



Beskrivelse

Inspektionslem IPF for montage på rektangulære kanaler.
Skabelon for udskæring af hul i kanal medfølger.
Kan overholde tæthedsklasse ATC3 (C).

Dimensioner



a* mm	b* mm	m kg
180	80	0,16
200	100	0,33
250	150	0,65
300	200	1,10
400	300	2,10
500	400	4,10
600	450	4,90

* a og b er hulmål.

Bestillingskode

		IPF	300	200
Produkt				
største side	a			
Smallest side	b			