

Lofttilpasning

LCR

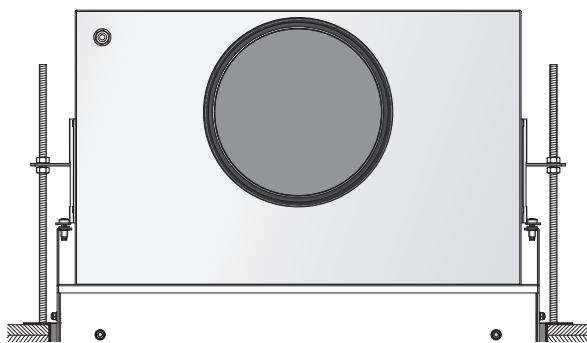
Beskrivelse

Armaturerne LCR-1, LCR-3 og LCR-4 i størrelse 600 er egnet for montage i flere forskellige lofttyper. Nedenfor er der vist de forskellige muligheder, der er for at lofttilpasse armaturserien.

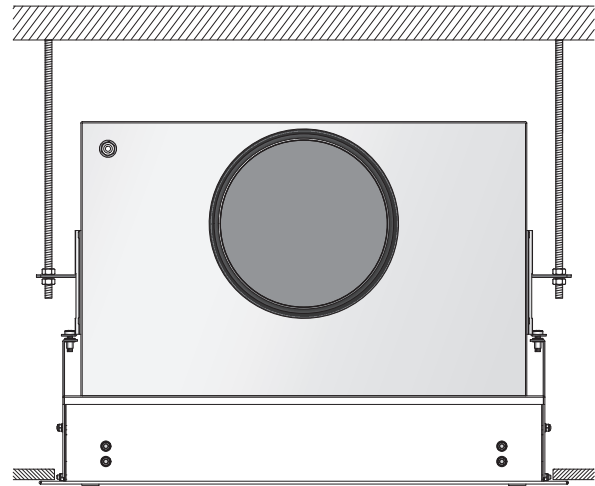
For at opnå maksimal tæthed imellem armatur og loft/væg, anbefales det, at der foretages en sealing omkring armaturet.

For at sikre at LCR armaturet nemt kan føres igennem loftudsparring/skinnesystem, er armaturet med cirkulær sidetilslutning forsynet med demonterbar tilslutning.

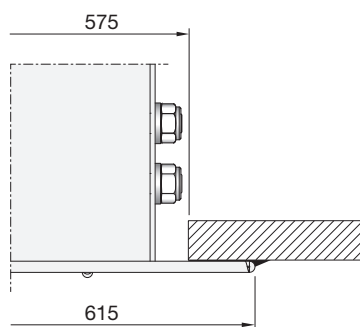
Installation i trædefast loft



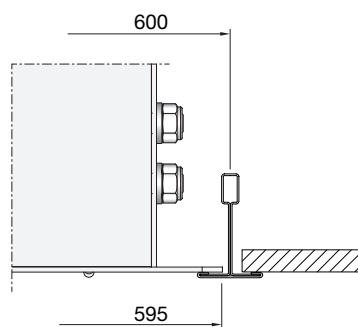
Installation i nedhængt loft



Fast loft



15/24 mm synlig T-skinne



Clip-In loft

