

# Lindab **Skydespjæld** SKMTR, SKPTR

Montagevejledning

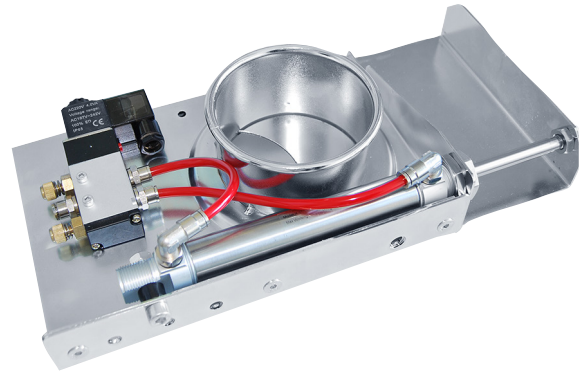
# Skydespjæld

## SKMTR, SKPTR

### SKMTR



### SKPTR

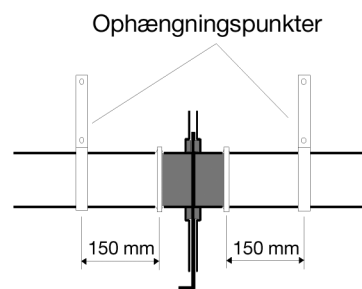


### Montage

Kontroller, at der er plads nok omkring spjældet til at spjældbladet kan åbne helt.

Ved montage af SKPTR skal risikoen for personskader under drift tages i betragtning. Spjældet skal installeres uden for risikozonen, f.eks. min 2,1 m over gulvniveau.

De tilsluttede kanaler skal være understøtte, så de ikke påvirker spjældets funktion.



Eksempel horisontel installation

### Elektrisk tilslutning

Standard forsyningsspændingen er 230 V. På bestilling er 24 V DC eller 24 V AC muligt.

Tilsluttes spændingen åbner spjældet, afbrydes den, lukker spjældet.

På ventilen findes en knap til manuel test af spjældets åbne- og lukkefunktion uden el-tilslutning.

### Idriftsættelse

Kontroller, at spjældbladet nemt kan bevæges (skal testes efter montage af spjældet).

Kontroller, at spjældet åbner og lukker som planlagt.

### Vedligehold

Spjældet er vedligeholdelsesfrit. Rengøring af spjældblad udføres forsigtig.

### Reservedele

Ved bestilling af reservedele vær opmærksom på spjældets størrelse. Se mærkningsskiltet på spjældet.

### Fejlfinding

Spjældbladet går træg eller hænger.

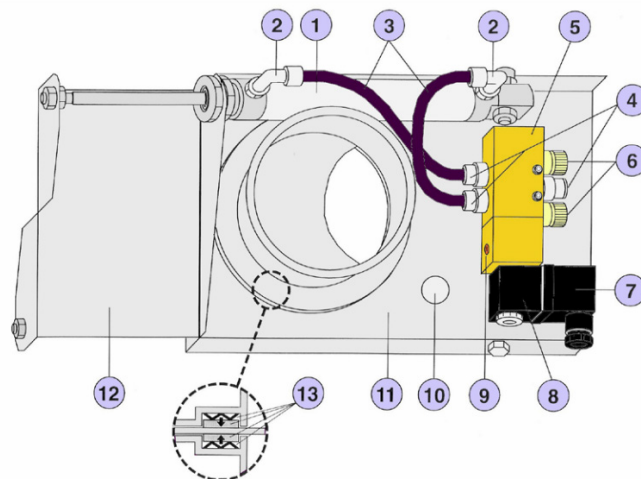
1. Spjældet trænger til rengøring
2. Kraftpåvirkning fra det tilsluttede kanalsystem
3. Spjældbladet er defekt
4. Tætningen er løs

# Skydespjæld

## SKMTR, SKPTR

### Opbygning af SKPTR

1. Pneumatic cylinder
2. Roterbar bøjning for tilslutning af 1/8" - 6 mm slange
3. Slange 6 mm
4. Tilslutning 1/8" - 6 mm slange
5. Magnetventil
6. Lyddæmper / justering
7. Kabeltilslutning
8. Spole 230 V AC eller 24 V AC/DC
9. Skrue for manuel justering af magnetventilen
10. Åbning
11. Spjæld hus
12. Spjældblad
13. Tætninger



Eksempel på spjæld med klembeskyttelse (SPZZ)



De fleste af os tilbringer størstedelen af vores tid indendørs. Indeklima er afgørende for, hvordan vi har det, hvor produktive vi er, og hvis vi forbliver sunde.

Vi i Lindab har derfor gjort det til vores vigtigste mål at bidrage til et indeklima, der forbedrer menneskers liv. Det gør vi ved at udvikle energieffektive ventilationsløsninger og holdbare byggeprodukter. Vi har også til formål at bidrage til et bedre klima for vores planet ved at arbejde på en måde, der er bæredygtig for både mennesker og miljø.

[Lindab | For a better climate](#)