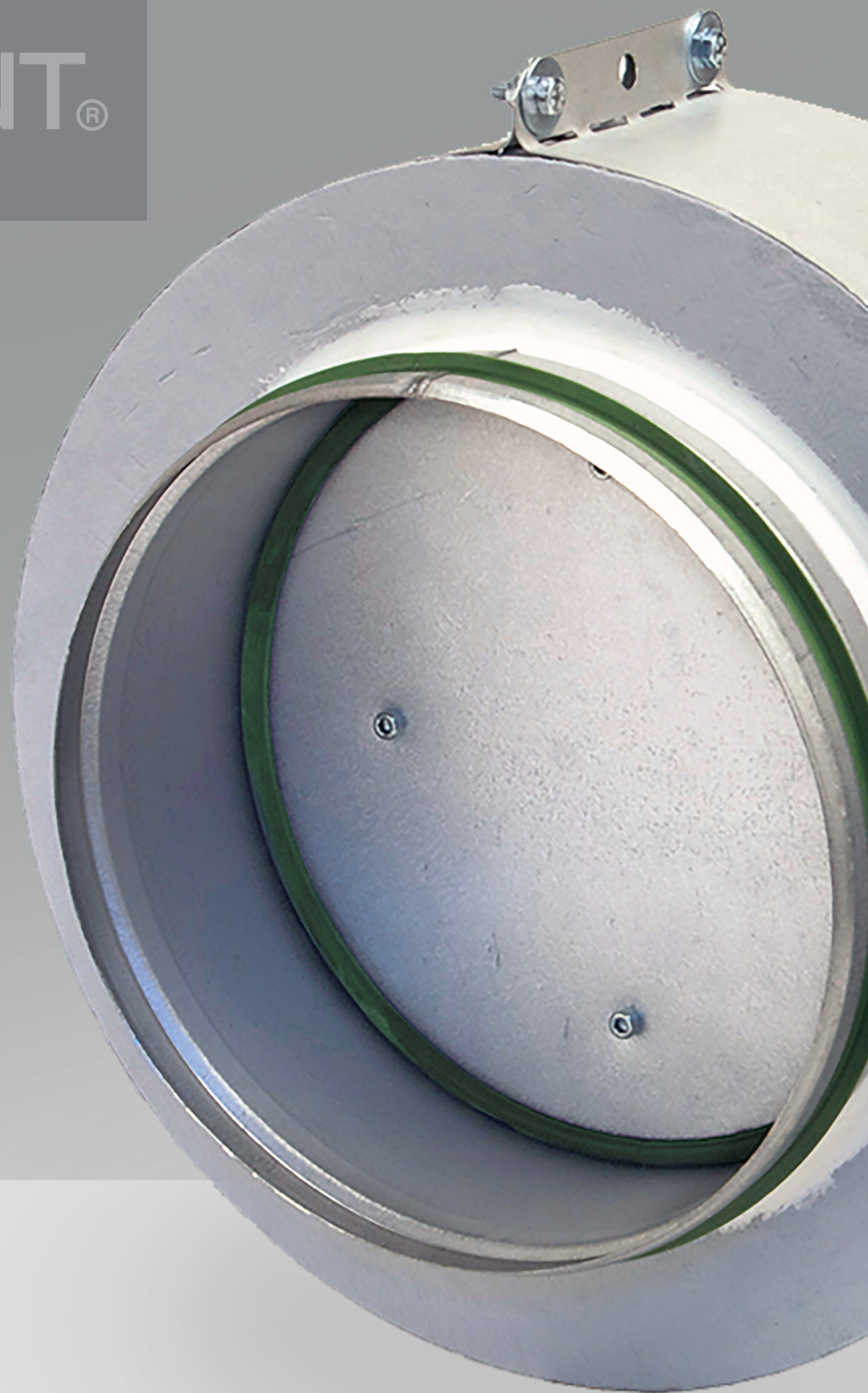


EKOVENT®

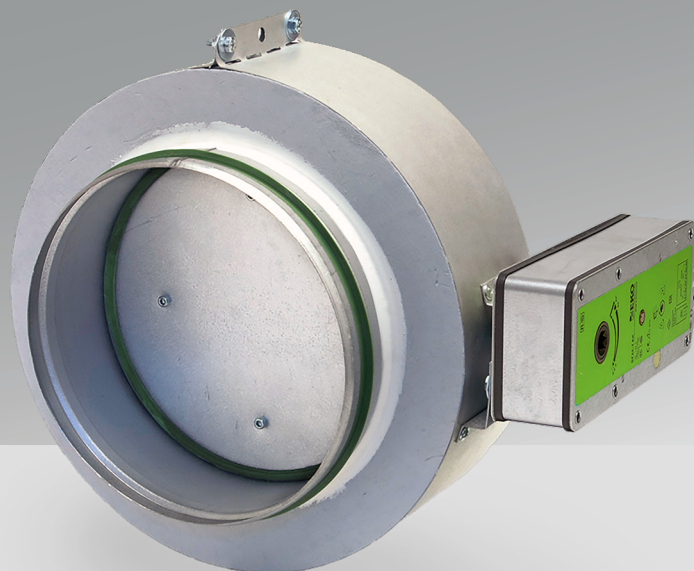


EKOSRBG2-R

Regulerende brand-/røgspjæld

REGULERENDE BRAND-/ RØGSPJÆLD

EKOSRBG2-R



Fakta

- Brandklasse EI 120/EI 120 S
- Monteret regulerende aktuator 24V
- Nem regulering af luftstrøm
- Størrelser fra 100 mm til 630 mm
- CE-mærket
- P-mærket
- Fås i MagiCAD

Beskrivelse

EKOSRBG2-R er et brand-/røgspjæld i brandklasse EI120/EI120S med monteret regulerende aktuator. Med EKO-SRBG2-R kan luftstrømmen reguleres 0-100% med styresignal 2-10 V. Spjældet leveres med fabriksmonteret elektrisk aktuator med spring return, positionskontakter og termisk sensor. Kontrol og overvågning sker med EKO-MME/SME system eller lignende.

Størrelser

Brand-/røgspjæld EKOSRBG2-R fremstilles i ni størrelser fra 100 til 630 mm. Ved diameter 100 mm anvendes en diameter 125 mm reduktion. Ved diameter større end 630 mm anvendes EKO-JBG2 med spiroforbindelse.

Materiale

EKOSRBG2-R leveres som standard i ZinkMagnesium ZM120 (C4) med monteringsdetaljer i C2, eller alternativt i ZinkMagnesium ZM310 (C5) med monteringsdetaljer i C2.

Produktfakta

Størrelser Ø 100 – Ø 630 mm.
Nippeltilslutning i henhold til international standard.

Materiale: Fremstilles af ZinkMagnesium ZM120 eller ZinkMagnesium ZM310.

Brandklasse i henhold til SS-EN 15650:2010
EI 120 (ve ho i ↔ o) SC₂₀₀₀₀

EI 60 (ve ho i ↔ o) SC₂₀₀₀₀

Test og klassificering i henhold til EN 1366-2
og EN 13501-3.

CE-mærke 0402-CPR-SC0397-13.

P-godkendelse SC0407-13.

Spjældet overholder tæthedsklasse 2 og spjældets kabinet overholder tæthedsklasse ATC4 (B) i henhold til EN 1751:1998.

Spjældet overholder tæthedsklasse 2 og trykklasse B i henhold til AMA VVS & Kyl 12.

Differencetryk over lukkett spjæld kan være 2500 Pa hvilket svarer til trykklasse B.

Overholder miljøklasse C2.



Montering

For at P- og CE godkendelsen kan være gyldig, skal montering altid ske i overensstemmelse med de medfølgende montagevejledninger.

Hultagningsmålet er enten kanal mål +10 mm eller +55 mm. Spjældakslen kan monteres i valgfri position. Bør ikke monteres udendørs eller i fugtige områder.

Ved montering skal følgende dimensioner tages i betragtning:

–Mindste afstand mellem spjæld: 200 mm.

–Mindste afstand til væg / gulv: 75 mm

P-godkendelsen gælder under forudsætning at spjældet er tilsluttet et af vores overvågningssystemer PRO-M eller tilsvarende. Funktionstest finder derefter sted mindst én gang hver 48. time.

Monteringstilbehør

EKO-GIS	Gipsvægsrør, ekskl. brandsikringsæt.
EKO-NRS	Trådnet.
EKO-FNS	Forlængerstik med trådnet.

Aktuator

EKOSRBG2-R leveres med 24 V regulerende elektrisk sikkerhedsaktuator suppleret med termisk sensor og testknap til manuel funktionstest på stedet. Hvis temperaturen overstiger 72° C i eller udenfor spjældet bryder sensoren spændingen til spjældmotoren og brandspjældet lukkes. Det samme sker i tilfælde af spændingssvigt. EKOSRBG2-R op til dimension 500 mm anvendes aktuator type BFN24-SR-T og for EKOSRBG2-R dimension 630 anvendes aktuator BF24-SR-T.

Alle aktuatorer har mikrokontakt til lukket og åbent spjæld.

Se tabel.

Regulering

EKOSRBG2-R via 0-10 V signal fra fx temperaturføler, luftkvalitetsføler eller andet udstyr, der giver 2-10 V DC udgangssignal. Aktuatoren giver et aktuelt værdisignal på 2-10V DC afhængigt af spjældpositionen.

I tilfælde af strømsvigt lukker spjældet via aktuatorens fjeder.

Sådan bestiller du EKOSRBG2-R

Brand-/røgspjæld EKOSRBG2-R-A-B-C

A – Størrelser

Nom. diameter Ød, mm

B – Materiale

1 = ZinkMagnesium ZM120 (C4/C2) - Standard

5 = ZinkMagnesium ZM310 (C5/C2)

Tilbehør:

Tilbehør specificeres separat

Eksempel: EKOSRBG2-R-200-6-1

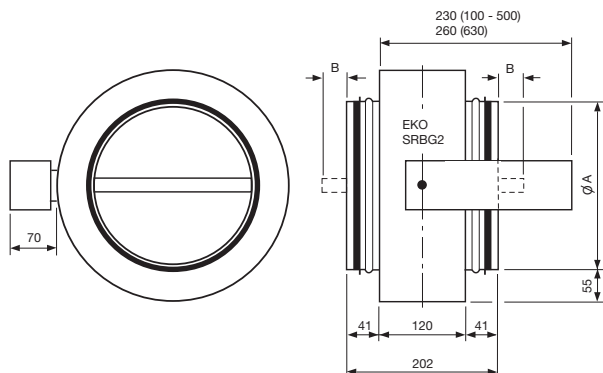
Eksempel i forhold til AMA VVS & Kyl 16

QJC Spjæld til beskyttelse mod spredning af brand og røg.

QJC.2 Brand-/røgspjæld med aktuator, CE- og P-godkendt i brandklasse EI120 S med sikkerhedsaktuator 24V og termisk sensor, trykklasse B.

Tekniske data

Måldata



Standardstørrelser og vægt

EKO SRBG2	ØA	B	Vægt*
100***	–	–	–
125	125	–	4,3
160	160	–	4,7
200	200	–	5,4
250	250	25**	6,2
315	315	58**	7,5
400	400	100**	9,5
500	500	150**	13,0
630	630	215**	16,2

*Vægt i kg, inkl. aktuator

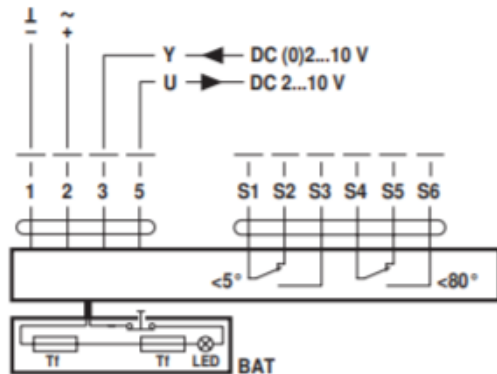
** Forlængerstik er påkrævet på kort tilslutningsstik

*** Størrelse 125 med reduktionsstik. L = 330 mm inkl. stik

Tekniske data	BFN24-SR-T	BF24-SR-T
Forsyningsspænding	AC 24 V 50/60 Hz, DC 24 V	
Strømforbrug	4,5 W	7 W
Dimensionering	8,5 VA	10 VA
Beskyttelsesklasse	IP 54	
Brudpunkt	5°/80°	
Tilslutningskabel	1 m, 4 x 0,75 mm ²	
Rotationsvinkel	95° Fjederpænding	
Akseltilslutning	12 mm firkant	
Drejningsmoment	Motor min 9 Nm spring return min 7 Nm	18 Nm/12Nm
Gangtid	Motor <60 s spring return ca 20 s	Motor 150 s spring return ca 16 s
Rotationsretning	Kan vælges ved venstre eller højre montering	
Positions indikator	Mekanisk	
Omgivelsestemperatur	-30... +55 °C	
Sikkerhedstemperatur	-30... +75 °C	
Lydniveau	Motor maks. 55 dB (A) fjeder 67 dB (A)	45 dB (A) / 62 dB (A)
Vedligeholdelse	Vedligeholdelsesfri	
Vægt	ca 1500 g	ca 2800 g

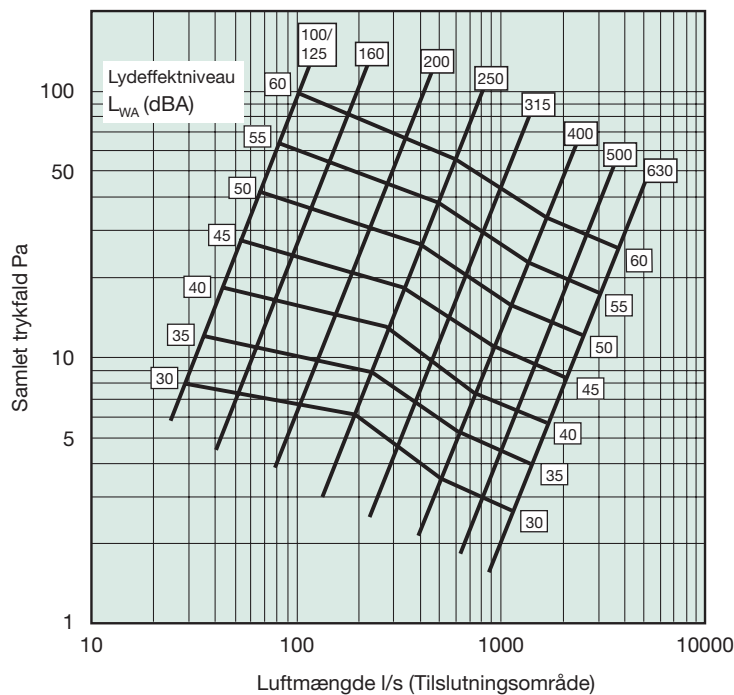
Tilslutningsskema

AC/DC 24 V, modulering



BFL	BF
1 Sort	1 Sort
2 Rød	2 Hvid
S1 Violet	S1 Hvid
S2 Rød	S2 Hvid
S3 Hvid	S3 Hvid
S4 Orange	S4 Hvid
S5 Lyserød	S5 Hvid
S6 Grå	S6 Hvid

Dimensioneringsdiagram



Korrektion af lydeffektniveau i oktavbånd. $L_{WAOK} = L_{WA} + K_{OK 90^\circ}$

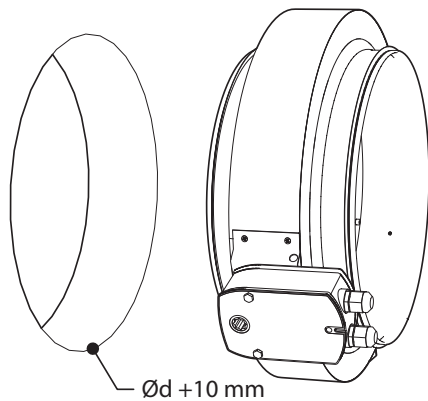
EKOSRBG2	Midterfrekvens (Hz)							
Oktavbånd	63	125	250	500	1k	2k	4k	8k
Korrektion, $K_{OK 90^\circ}$	5	8	3	-5	-7	-12	-18	-23
Tolerance \pm dB	-	5	2	3	3	5	2	3

Bestemmelse af lydeffektniveauer, trykfald og luftmængde fra et brand-/røgspjæld i henhold til ISO 5135. Standardafvigelse (tolerance) i henhold til EN ISO 3741:2010.

Hultagning – Montering på bygningsdel

Uden isolering i gennemføringen – kun tætningsmasse nødvendig

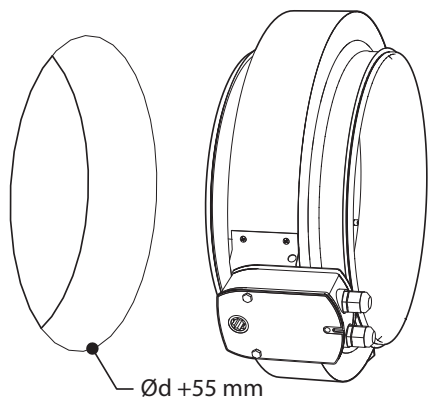
- Bygningsdel, væg af gips eller tilsvarende i brandklasse EI 60.
- Massiv bygningsdel, væg eller dæk af beton, mursten, eller letbeton i brandklasse EI 60.



Hultagning: Kanalmål Ød +10 mm.

MED isolering og tætningsmasse

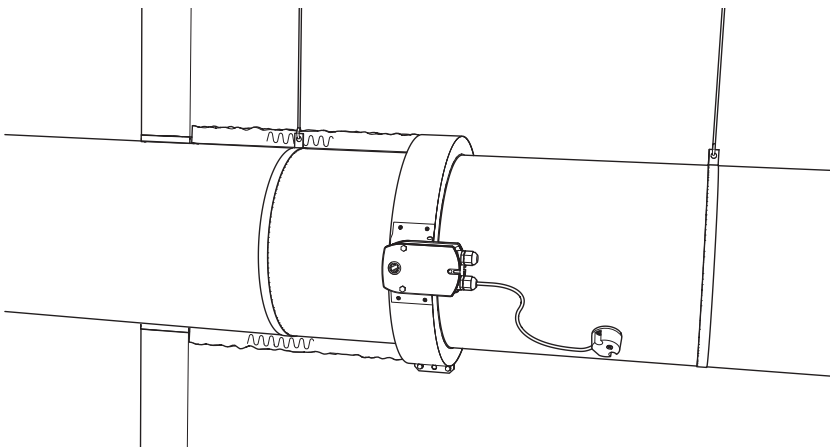
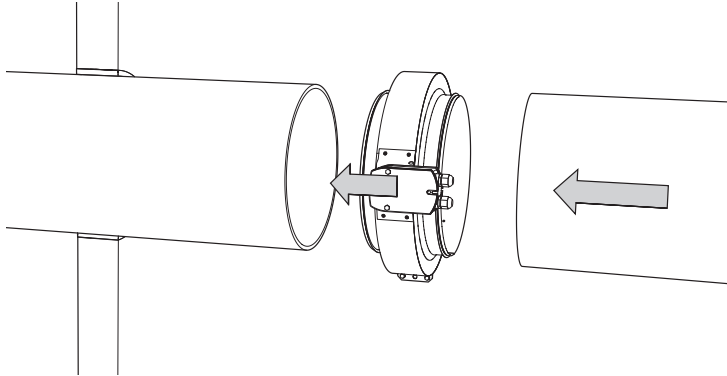
- Bygningsdel, væg af gips eller tilsvarende i brandklasse EI 60/EI 120
- Massiv bygningsdel, væg eller dæk af beton, mursten, eller letbeton i brandklasse EI 60/EI 120.



Hultagning: Kanalmål Ød +55 mm.

Montering på kanal

- Bygningsdel, væg eller dæk i brandteknisk klasse EI 60.



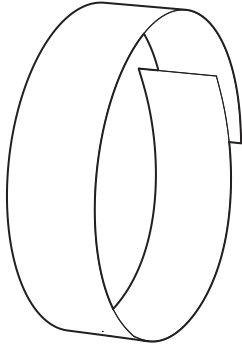
Udfør isolering, ophængning og inddækning af kanalen i overensstemmelse med generelle regler.

Obs! Isoleringen behøver ikke at dække spjældet.

Montagetilbehør

Indsats til gipsvæg EKO-GIS

Anvendes ved kanal mål \varnothing d +55 mm.



Montagesæt EKO-MOV*

* Indgår i EKOSRBG2-R leverancen.



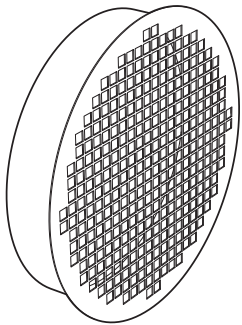
Spjældvinkel x 4



Kanalvinkel x 4

Trådnetsgitter EKO-NRS

Anvendes til EKOSRBG2-R 100 - 250 mm.



Forlængerstykke EKO-FNS med trådnetsgitter

Anvendes til EKOSRBG2-R 250 - 630 mm og til alle størrelser ved montering på vægstykke.

